

Technische Daten

Zulassungen

Zulassungen



ROHS Konform

UL File Number Search [UL Webseite](#)

Zertifikat-Nr. (cURus) E223759

Abmessungen und Gewichte

Tiefe	45.9 mm	Tiefe (inch)	1.8071 inch
Höhe	97 mm	Höhe (inch)	3.8189 inch
Breite	15.9 mm	Breite (inch)	0.626 inch
Nettogewicht	45 g		

Temperaturen

Lagertemperatur	Umgebungstemperatur	-40 °C...70 °C
Betriebstemperatur		

Umweltanforderungen

RoHS-Konformitätsstatus	Konform ohne Ausnahme
REACH SVHC	Keine SVHC über 0,1 Gew.-%

Bemessungsdaten UL

Zertifikat-Nr. (cURus) E223759

Steuerseite

Statusanzeige Nein

Lastseite

Nennschaltspannung	250 V AC	Dauerstrom	8 A @ 2CO; 12 A @ 1CO without bridged output wire connections; 16 A @ 1CO with bridged output wire connections
Schaltspannung AC, max.	300 V	Kontaktausführung	2 CO contact

Allgemeine Daten

Einsatzhöhe	≤ 2000 m, über N.N.		
Tragschiene	TS 35		
Farbe	schwarz		
Brennbarkeitsklasse nach UL 94	V-2		
Komponente mit Brennbarkeitsklasse nach UL94	Komponente	Sockel	
	Brennbarkeitsklasse nach UL94	V-2	

Technische Daten

Isolationskoordination

Überspannungskategorie	IV	Spannungsfestigkeit Steuerseite - Lastseite	5 kVeff / 1 min
Spannungsfestigkeit benachbarte Kontakte	3 KVeff / 1 Min.	Spannungsfestigkeit zur Tragschiene	5 kVeff / 1 min
Stehstoßspannung	6 kV	Schutzart	IP20

Erweiterte Angaben Zulassungen / Normen

Zertifikat-Nr. (CSA)	607178-80219312	Zertifikat-Nr. (cURus)	E223759
----------------------	-----------------	------------------------	---------

Anschlussdaten

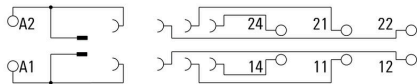
Leiteranschlusstechnik	Schraubanschluss	Abisolierlänge Bemessungsanschluss	8 mm
Klemmbereich, Bemessungsanschluss	2.5 mm ²	Klemmbereich, min.	0.75 mm ²
Klemmbereich, max.	4 mm ²	Leiteranschlussquerschnitt, eindrätig, min.	0.75 mm ²
Leiteranschlussquerschnitt, eindrätig, max.	4 mm ²	Leiteranschlussquerschnitt, feindrätig, min.	0.75 mm ²
Leiteranschlussquerschnitt, feindrätig, max.	4 mm ²	Leiteranschlussquerschnitt, feindrätig AEH mit Kunststoffkragen DIN 46228/4, min.	0.75 mm ²
Leiteranschlussquerschnitt, feindrätig AEH mit Kunststoffkragen DIN 46228/4, max.	4 mm ²	Zwillings-Aderendhülse, min.	1.5 mm ²
Zwillings-Aderendhülse, max.	2.5 mm ²	Klingenmaß	PZ 1

Klassifikationen

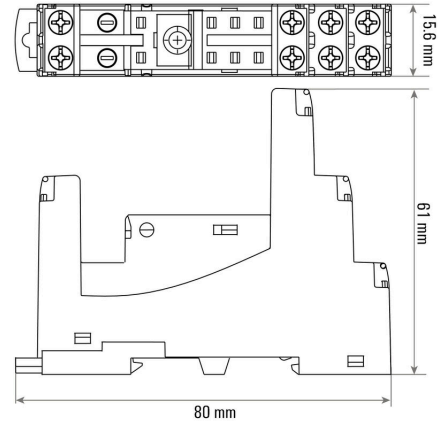
ETIM 8.0	EC001456	ETIM 9.0	EC001456
ETIM 10.0	EC001456	ECLASS 14.0	27-37-16-03
ECLASS 15.0	27-37-16-03		

Zeichnungen

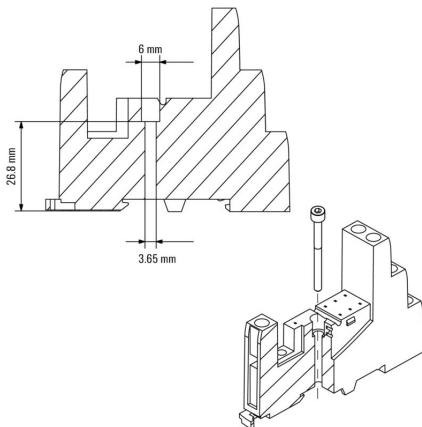
Schaltbild



Maßbild

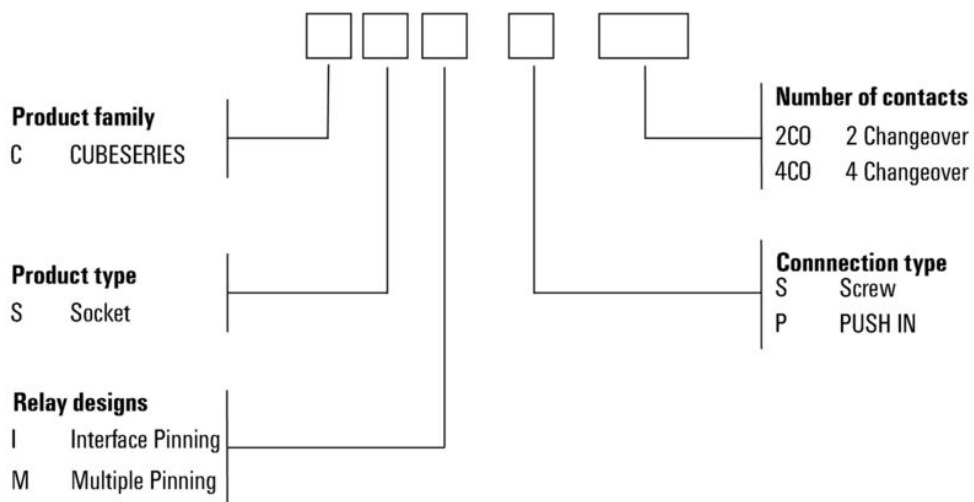


Maßbild



Sonstiges

Type code CUBESERIES socket versions



CSI S 2CO

Weidmüller Interface GmbH & Co. KG
 Klingenbergstraße 26
 D-32758 Detmold
 Germany

Zubehör

www.weidmueller.com

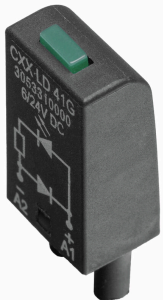
LED



Allgemeine Bestelldaten

Art	CXX L 61G	Ausführung
Best.-Nr.	3053420000	CUBESERIES, LED-Modul, Nennsteuerspannung: 6...24 V UC,
GTIN (EAN)	4099987023207	Steckanschluss
VPE	20 ST	
Art	CXX L 61R	Ausführung
Best.-Nr.	3053410000	CUBESERIES, LED-Modul, Nennsteuerspannung: 6...24 V UC,
GTIN (EAN)	4099987023191	Steckanschluss
VPE	20 ST	
Art	CXX L 62G	Ausführung
Best.-Nr.	3053440000	CUBESERIES, LED-Modul, Nennsteuerspannung: 24...60 V UC,
GTIN (EAN)	4099987023221	Steckanschluss
VPE	20 ST	
Art	CXX L 62R	Ausführung
Best.-Nr.	3053430000	CUBESERIES, LED-Modul, Nennsteuerspannung: 24...60 V UC,
GTIN (EAN)	4099987023214	Steckanschluss
VPE	20 ST	
Art	CXX L 63G	Ausführung
Best.-Nr.	3053460000	CUBESERIES, LED-Modul, Nennsteuerspannung: 110...230 V UC,
GTIN (EAN)	4099987023245	Steckanschluss
VPE	20 ST	
Art	CXX L 63R	Ausführung
Best.-Nr.	3053450000	CUBESERIES, LED-Modul, Nennsteuerspannung: 110...230 V UC,
GTIN (EAN)	4099987023238	Steckanschluss
VPE	20 ST	

LED und Freilaufdiode



CSI S 2CO

Weidmüller Interface GmbH & Co. KG
 Klingenbergstraße 26
 D-32758 Detmold
 Germany

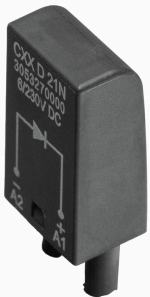
Zubehör

www.weidmueller.com

Allgemeine Bestelldaten

Art	CXX LD 41G	Ausführung
Best.-Nr.	3053310000	CUBESERIES, LED-Modul mit Freilaufdiode, Nennsteuerspannung: 6...
GTIN (EAN)	4099987023115	24 V DC, Steckanschluss
VPE	20 ST	
Art	CXX LD 41R	Ausführung
Best.-Nr.	3053290000	CUBESERIES, LED-Modul mit Freilaufdiode, Nennsteuerspannung: 6...
GTIN (EAN)	4099987023108	24 V DC, Steckanschluss
VPE	20 ST	
Art	CXX LD 42G	Ausführung
Best.-Nr.	3053340000	CUBESERIES, LED-Modul mit Freilaufdiode, Nennsteuerspannung:
GTIN (EAN)	4099987023139	24...60 V DC, Steckanschluss
VPE	20 ST	
Art	CXX LD 42R	Ausführung
Best.-Nr.	3053320000	CUBESERIES, LED-Modul mit Freilaufdiode, Nennsteuerspannung:
GTIN (EAN)	4099987023122	24...60 V DC, Steckanschluss
VPE	20 ST	
Art	CXX LD 43G	Ausführung
Best.-Nr.	3053360000	CUBESERIES, LED-Modul mit Freilaufdiode, Nennsteuerspannung:
GTIN (EAN)	4099987023153	110...230 V DC, Steckanschluss
VPE	20 ST	
Art	CXX LD 43R	Ausführung
Best.-Nr.	3053350000	CUBESERIES, LED-Modul mit Freilaufdiode, Nennsteuerspannung:
GTIN (EAN)	4099987023146	110...230 V DC, Steckanschluss
VPE	20 ST	

Schutzmodule



Allgemeine Bestelldaten

Art	CXX D 21N	Ausführung
Best.-Nr.	3053270000	CUBESERIES, Freilaufdiode, Nennsteuerspannung: 6...230 V DC,
GTIN (EAN)	4099987023092	Steckanschluss
VPE	20 ST	
Art	CXX RC 51	Ausführung
Best.-Nr.	3053370000	CUBESERIES, RC-Glied, Nennsteuerspannung: 6...24 V UC,
GTIN (EAN)	4099987023160	Steckanschluss
VPE	20 ST	
Art	CXX RC 52	Ausführung
Best.-Nr.	3053390000	CUBESERIES, RC-Glied, Nennsteuerspannung: 24...60 V UC,
GTIN (EAN)	4099987023177	Steckanschluss
VPE	20 ST	

CSI S 2CO

Weidmüller Interface GmbH & Co. KG

Klingenbergstraße 26
D-32758 Detmold
Germany

www.weidmueller.com

Zubehör

Art	CXX RC 53	Ausführung
Best.-Nr.	3053400000	CUBESERIES, RC-Glied, Nennsteuerspannung: 110...230 V AC,
GTIN (EAN)	4099987023184	Steckanschluss
VPE	20 ST	
Art	CXX V 71	Ausführung
Best.-Nr.	3053470000	CUBESERIES, Schutzvaristor, Nennsteuerspannung: 6...24 V AC,
GTIN (EAN)	4099987023252	Steckanschluss
VPE	20 ST	
Art	CXX V 72	Ausführung
Best.-Nr.	3053480000	CUBESERIES, Schutzvaristor, Nennsteuerspannung: 110...130 V AC,
GTIN (EAN)	4099987023269	Steckanschluss
VPE	20 ST	
Art	CXX V 73	Ausführung
Best.-Nr.	3053490000	CUBESERIES, Schutzvaristor, Nennsteuerspannung: 220...240 V AC,
GTIN (EAN)	4099987023276	Steckanschluss
VPE	20 ST	

Querverbindungen



Querverbindung für die Sockel aus der CUBESERIES CRI.

- Versionen mit rotem und blauem Kunststoff für eine mögliche Codierung
- Versionen für PUSH IN-Sockel:
 - 8-polige Querverbindung für A1 und A2 der Spule
 - 2-polige Steckbrücke zum Verbinden der benachbarten Sockel
 - 2-polige Steckbrücke zum Verbinden der Ausgangskanäle innerhalb eines Sockels
- Version für Schraubsockel:
 - 8-polige Querverbindung zum Verbinden der benachbarten Sockel

Allgemeine Bestelldaten

Art	CXI CCS 8P GY	Ausführung
Best.-Nr.	3052620000	CUBESERIES, Querverbindung
GTIN (EAN)	4099987022446	
VPE	2 ST	

Haltebügel



Haltebügel für die Relais in der CUBESERIES CRI.

Kunststoffhaltebügel:

- Mit Relais-Auswurffunktion
- Markierungsschlitze für MultiFit Markierer
- Passt auf Relais mit und ohne Prüftaste

Metalhaltebügel:

- Für einen festen Sitz des Relais im Sockel
- Einzelversionen für Relais mit und ohne Prüftaste

CSI S 2CO

Weidmüller Interface GmbH & Co. KG
Klingenbergstraße 26
D-32758 Detmold
Germany

www.weidmueller.com

Zubehör**Allgemeine Bestelldaten**

Art	CXI CLIP HM	Ausführung
Best.-Nr.	3052640000	CUBESERIES, Haltebügel
GTIN (EAN)	4099987022460	
VPE	10 ST	
Art	CXI CLIP LM	Ausführung
Best.-Nr.	3052630000	CUBESERIES, Haltebügel
GTIN (EAN)	4099987022453	
VPE	25 ST	
Art	CXI CLIP P	Ausführung
Best.-Nr.	3052710000	CUBESERIES, Haltebügel
GTIN (EAN)	4099987022514	
VPE	10 ST	

Bezeichnungsträger**Allgemeine Bestelldaten**

Art	CXI LABEL FLAP S	Ausführung
Best.-Nr.	3169130000	CUBESERIES, Etikett
GTIN (EAN)	4099987828048	
VPE	100 ST	