

## UR20-1COM-CAN

**Weidmüller Interface GmbH & Co. KG**

Klingenbergstraße 26

D-32758 Detmold

Germany

www.weidmueller.com



Digitale Zähler- und Kommunikationsmodule 100/ 500 kHz; 32 Bit Zählerbreite; Einzelkanaldiagnoseln automatisierten Anlagen ist die Erfassung von Inkremental- und Absolutwertgebern heute nicht mehr wegzudenken. Speziell für diese Anwendungen entwickelt, bietet Ihnen Weidmüller verschiedene Zählermodule, die Werte mit einer Eingangsfrequenz von bis zu 500 kHz aufnehmen können. Mit dem synchron-seriellen Schnittstellenmodul (SSI) können hochgenaue Positionieraufgaben mit Absolutwertgebern realisiert werden.

Das Modul kann für den Mithör- oder Masterbetrieb parametrieren werden, um allen Anwendungsbereichen gerecht zu werden. Für die Frequenzmessung bis 100 kHz steht Ihnen ein Modul mit Impulseingang zur Verfügung, das Modul UR20-1CNT-500 bietet einen Eingang, der Frequenzen bis zu 500 kHz erfassen kann. Zwei unabhängige Zählereingänge weist das Modul UR20-2CNT-100 auf, es wird durch das Modul UR20-1CNT-100-1DO mit nur einem Zähler, jedoch zusätzlichen Möglichkeiten durch einen Latch-, Gate- und Reset-Eingang ergänzt. Dies erlaubt eine externe Steuerung des Zählers. Zusätzlich kann bei diesem Modul über einen digitalen Ausgang, bei eingestelltem Vergleichswert, ein unverzügliches Event ausgelöst werden. Das Modul UR20-1COM-232-485-422 bietet Ihnen erweiterte Kommunikationsmöglichkeiten, so können Geräte mittels RS232, RS485 oder RS422 Schnittstelle effizient an u-remote betrieben werden. Eine Lösung

für die Verbindung vom Schaltschrank ins Feld stellt das Modul UR20-1COM-SAI-PRO dar. An diesem Gateway können bis zu 15 dezentrale IP67 SAI-PRO Subbus Module pro u-remote Modul eingebunden werden. Die Modulelektronik versorgt die angeschlossenen Sensoren über den Eingangsstrompfad (UIN). Der IO-Link-Master UR20-4COM-IO-LINK-V2 (ältere Version: UR20-4COM-IO-LINK) ergänzt die u-remote-Plattform um intelligente Sensorik. Mit vier IO-Link-Kanälen (kurzschlussfest, mit individueller Kanal- und Moduldiagnose) und der Unterstützung durch den webbasierten u-remote-Konfigurator ermöglicht er eine einfache Parametrierung und Integration intelligenter Feldgeräte.

### Allgemeine Bestelldaten

Ausführung	Remote I/O module, IP20
Best.-Nr.	<a href="#">3040800000</a>
Art	UR20-1COM-CAN
GTIN (EAN)	4099987011488
VPE	1 ST

## UR20-1COM-CAN

**Weidmüller Interface GmbH & Co. KG**  
 Klingenbergstraße 26  
 D-32758 Detmold  
 Germany

www.weidmueller.com

## Technische Daten

### Zulassungen

Zulassungen



UL File Number Search [UL Webseite](#)  
 Zertifikat-Nr. (cULus) E141197

### Abmessungen und Gewichte

Tiefe	76 mm	Tiefe (inch)	2.9921 inch
Höhe	120 mm	Höhe (inch)	4.7244 inch
Breite	11.5 mm	Breite (inch)	0.4528 inch
Nettogewicht	89 g		

### Temperaturen

Lagertemperatur	-40 °C ... +85 °C	Betriebstemperatur	-20 °C...60 °C
-----------------	-------------------	--------------------	----------------

### Umweltanforderungen

RoHS-Konformitätsstatus	Konform mit Ausnahme
RoHS-Ausnahme (falls zutreffend/ bekannt)	7a, 7cl
REACH SVHC	Lead 7439-92-1
SCIP	82327f13-cd27-455a-ab5b-a62e1996dcf8

### IO-Link Interface

Anzahl der IO-Link Schnittstellen	0	Einzelkanaldiagnose der IO-Link Schnittstellen vorhanden	Nein
-----------------------------------	---	---	------

### Allgemeine Daten

Vibrationsfestigkeit	5 Hz ≤ f ≤ 8,4 Hz: 3,5 mm Amplitude gem. IEC 60068-2-6, 8,4 Hz ≤ f ≤ 150 Hz: 1 g Beschleunigung gem. IEC 60068-2-6	Brennbarkeitsklasse nach UL 94	V-0
Überspannungskategorie	II	Verschmutzungsgrad	2
Tragschiene	TS 35	Luftdruck (Betrieb)	1013 hPa (Höhe 0 m) bis 700 hPa (Höhe 3000 m) gem. DIN EN 61131-2
Luftfeuchtigkeit (Transport)	10% bis 95% , nicht kondensierend gem. DIN EN 61131-2	Luftdruck (Lagerung)	1013 hPa (Höhe 0 m) bis 700 hPa (Höhe 3000 m) gem. DIN EN 61131-2
Luftfeuchtigkeit (Betrieb)	10% bis 95% , nicht kondensierend gem. DIN EN 61131-2	Luftfeuchtigkeit (Lagerung)	10% bis 95% , nicht kondensierend gem. DIN EN 61131-2

### Anschlussdaten

Leiteranschlussquerschnitt, feindrätig, max. (AWG)	AWG 20	Leiteranschlussquerschnitt, feindrätig, min. (AWG)	AWG 16
Leiteranschlussquerschnitt, eindrätig, max. (AWG)	AWG 20	Leiteranschlussquerschnitt, eindrätig, min. (AWG)	AWG 16

## UR20-1COM-CAN

**Weidmüller Interface GmbH & Co. KG**  
 Klingenbergstraße 26  
 D-32758 Detmold  
 Germany

www.weidmueller.com

### Technische Daten

Anschlussart	PUSH IN	Anzahl	1
Leiteranschlussquerschnitt, eindrätig, max.	1.5 mm <sup>2</sup>	Leiteranschlussquerschnitt, eindrätig, min.	0.14 mm <sup>2</sup>
Leiteranschlussquerschnitt, feindrätig, max.	1.5 mm <sup>2</sup>	Leiteranschlussquerschnitt, feindrätig, min.	0.14 mm <sup>2</sup>

### Digitale Eingänge

Anzahl	1	Typ	1x CAN
Moduldiagnose	Ja	Einzelkanaldiagnose	Ja

### Systemdaten

Modulart	Funktionsmodul	Schnittstelle	u-remote Systembus
Galvanische Trennung	DC 500 V zwischen Strompfaden	Feldbusprotokoll	PROFINET IRT, PROFIBUS DP-V1, EtherCAT, Modbus/TCP, EtherNet/IP, CANopen, DeviceNet, POWERLINK, CC-Link, CC-Link IE TSN
Übertragungsrate Systembus, max.	48 MBit/s		

### Versorgung

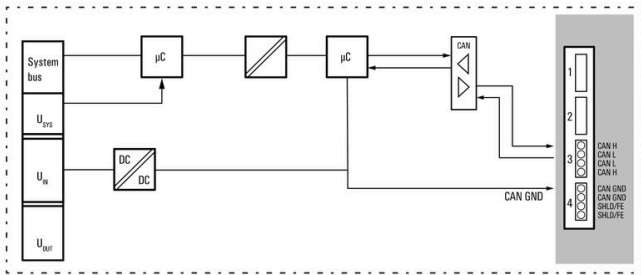
Versorgungsspannung	24 V DC +20 %/ -15 %, über den Systembus	Stromaufnahme aus IIN (jeweiliges Power-Segment)	30 mA
Stromaufnahme aus lsys, typ.	8 mA		

### Klassifikationen

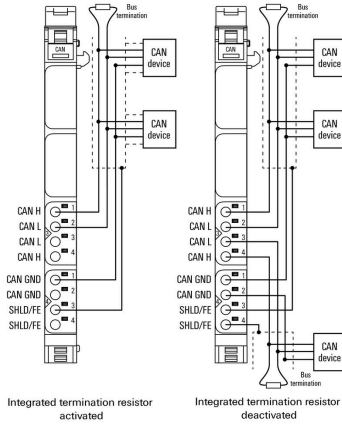
ETIM 8.0	EC001604	ETIM 9.0	EC001604
ETIM 10.0	EC001604	ECLASS 14.0	27-24-26-08
ECLASS 15.0	27-24-26-08		

### Zeichnungen

#### Blockschaltbild

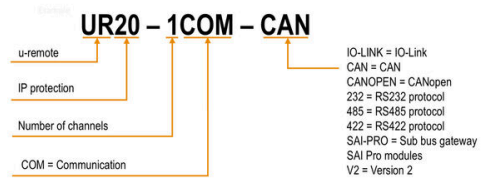


#### Anschlussbild



#### Begriffserklärung

##### Digital communication- modules



## UR20-1COM-CAN

**Weidmüller Interface GmbH & Co. KG**  
Klingenbergstraße 26  
D-32758 Detmold  
Germany

[www.weidmueller.com](http://www.weidmueller.com)

## Zubehör

### Zubehör



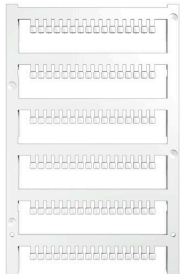
#### Systemzubehör

Entdecken Sie eine vielfältige Auswahl an Zubehör für Ihr u-remote System – die ideale Ergänzung, um Ihre Anwendungen noch effizienter und flexibler zu gestalten.

### Allgemeine Bestelldaten

Art	UR20-EBK-ACC	Ausführung
Best.-Nr.	<a href="#">1346610000</a>	End bracket, ,
GTIN (EAN)	4050118151596	
VPE	5 ST	
Art	UR20-SM-ACC	Ausführung
Best.-Nr.	<a href="#">1339920000</a>	Cover, ,
GTIN (EAN)	4050118144727	
VPE	20 ST	

### Blank



### Allgemeine Bestelldaten

Art	PM 2.7/2.6 MC NE WS	Ausführung
Best.-Nr.	<a href="#">1323710000</a>	OMNIMATE Signal - Serie PM, Pushermarkierer, 2.7 x 2.6 mm, Raster
GTIN (EAN)	4050118126778	in mm (P): 3.50 Weidmueller, weiß
VPE	960 ST	

### Sonderdruck



## UR20-1COM-CAN

**Weidmüller Interface GmbH & Co. KG**  
 Klingenbergstraße 26  
 D-32758 Detmold  
 Germany

## Zubehör

www.weidmueller.com

### Allgemeine Bestelldaten

Art	PM 2.7/2.6 MC SDR	Ausführung
Best.-Nr.	<a href="#">1323700000</a>	OMNIMATE Signal - Serie PM, Pushermarkierer, 2.7 x 2.6 mm, Raster
GTIN (EAN)	4050118126761	in mm (P): 3.50 Weidmueller, nach Kundenwunsch
VPE	192 ST	
Art	DEK 5/8-11.5 MC SDR	Ausführung
Best.-Nr.	<a href="#">1341610000</a>	Dekafix, Klemmenmarkierung, 5 x 8 mm, Raster in mm (P): 8.00
GTIN (EAN)	4050118146059	Weidmueller, nach Kundenwunsch
VPE	100 ST	

### Blank



Der dekafix (DEK) Markierer ist der universelle Markierer für alle Leitungs- und Steckverbinder sowie Elektronikbaugruppen. Das System eignet sich insbesondere für kurze Zahlenfolgen und umfasst eine große Auswahl an einsatzfertigen Drucken. Die Streifenmontage lässt ein schnelles Aufrasten in einem Arbeitsgang zu. Der Druck ist gut lesbar, kontrastreich und in verschiedenen Breiten erhältlich.

- Große Auswahl an einsatzfertigen Markierern
- Streifenmontage für schnelles Aufrasten
- Klemmenmarkierer passend für alle Weidmüller Leitungsverbinder
- Werden als neutrale MultiCard oder als Standarddruck angeboten

Für Sonderdruck: Bitte senden Sie uns für ihre Beschriftungsvorgaben eine Datei unserer Beschriftungssoftware M-Print PRO oder M-Print PRO Online (ohne Installation).

### Allgemeine Bestelldaten

Art	DEK 5/8-11.5 MC NE WS	Ausführung
Best.-Nr.	<a href="#">1341630000</a>	Dekafix, Klemmenmarkierung, 5 x 8 mm, Raster in mm (P): 8.00
GTIN (EAN)	4050118145946	Weidmueller, weiß
VPE	500 ST	

### Aluminium



Aluminium besitzt nach Kupfer die zweitbeste elektrische Leitfähigkeit. Ein Vorteil ist das geringe Gewicht, ein weiterer der ausgezeichnete Korrosionsschutz.

### Allgemeine Bestelldaten

Art	TS 35X7.5 2M/AL/BK	Ausführung
Best.-Nr.	<a href="#">0330800000</a>	Tragschiene, Zubehör, Aluminium, unbehandelt, Breite: 2000 mm,
GTIN (EAN)	4008190100650	Höhe: 35 mm, Tiefe: 7.5 mm
VPE	40 M	

## UR20-1COM-CAN

**Weidmüller Interface GmbH & Co. KG**  
 Klingenbergstraße 26  
 D-32758 Detmold  
 Germany

www.weidmueller.com

## Zubehör

### Edelstahl



Edelstahl ist ein Sammelbegriff für alle Stahlsorten (Legierungen) mit einem hohen Reinheitsgrad und einer hohen Korrosionsbeständigkeit.

### Allgemeine Bestelldaten

Art	TS 35X7.5 2M/CRN	Ausführung
Best.-Nr.	<a href="#">1747350000</a>	Tragschiene, Zubehör, Edelstahl 1.4301, unbehandelt, Breite: 2000
GTIN (EAN)	4032248003372	mm, Höhe: 35 mm, Tiefe: 7.5 mm
VPE	40 M	

### Stahl



Die Stahltragschiene ist die meistverbreitete Tragschiene am Markt. Sie hat unter den metallischen Tragschienen zusammen mit Edelstahl die geringste Kurzschlussfestigkeit.

### Allgemeine Bestelldaten

Art	TS 35X7.5 2M/ST/ZN	Ausführung
Best.-Nr.	<a href="#">0383400000</a>	Tragschiene, Zubehör, Stahl, verzinkt und passiviert, Breite: 2000 mm,
GTIN (EAN)	4008190088026	Höhe: 35 mm, Tiefe: 7.5 mm
VPE	40 M	
Art	TS 35X7.5/LL 2M/ST/ZN	Ausführung
Best.-Nr.	<a href="#">0514500000</a>	Tragschiene, Zubehör, Stahl, verzinkt und passiviert, Breite: 2000 mm,
GTIN (EAN)	4008190046019	Höhe: 35 mm, Tiefe: 7.5 mm
VPE	40 M	
Art	TS 35X7.5/LL 1M/ST/ZN	Ausführung
Best.-Nr.	<a href="#">0514510000</a>	Tragschiene, Zubehör, Stahl, verzinkt und passiviert, Breite: 1000 mm,
GTIN (EAN)	4008190116620	Höhe: 35 mm, Tiefe: 7.5 mm
VPE	20 M	
Art	TS 35X7.5/LL 2M/ST/SZ	Ausführung
Best.-Nr.	<a href="#">7915060000</a>	Tragschiene, Zubehör, Stahl, verzinkt und passiviert, Breite: 2000 mm,
GTIN (EAN)	4032248296279	Höhe: 35 mm, Tiefe: 7.5 mm
VPE	40 M	