

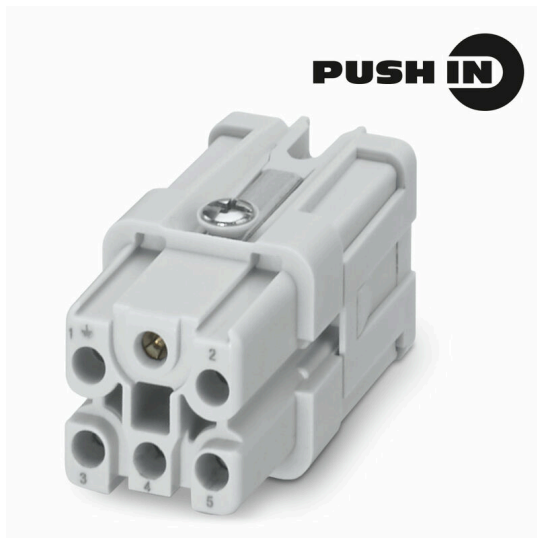
**HDC HQ 5 FP****Weidmüller Interface GmbH & Co. KG**

Klingenbergstraße 26

D-32758 Detmold

Germany

www.weidmueller.com



Die HQ-Serie - große Leistung in kompakter Bauform Die elektrischen Werte sprechen für sich.

Die Drahtanschlussebene ist als PUSH IN-Kontakt ausgeführt.

Anzahl der Pole: 5, 8

Nennstrom: 16 A

Nennspannung: 250 V, 500 V

**Allgemeine Bestelldaten**

Ausführung	HDC - Einsatz, Buchse, 230 V, 16 A, Polzahl: 5, PUSH IN mit Betätigungselement, Baugröße: 1
Best.-Nr.	<a href="#">3023890000</a>
Art	HDC HQ 5 FP
GTIN (EAN)	4099986946477
VPE	1 ST

## HDC HQ 5 FP

**Weidmüller Interface GmbH & Co. KG**

Klingenbergstraße 26  
D-32758 Detmold  
Germany

www.weidmueller.com

## Technische Daten

### Zulassungen

Zulassungen



ROHS Konform

### Abmessungen und Gewichte

Tiefe	16.8 mm	Tiefe (inch)	0.6614 inch
Höhe	41 mm	Höhe (inch)	1.6142 inch
Breite	16.8 mm	Breite (inch)	0.6614 inch
Länge	36.25 mm	Länge (inch)	1.4272 inch
Nettogewicht	50 g		

### Temperaturen

Grenztemperatur -40 °C ... 125 °C

### Umweltanforderungen

RoHS-Konformitätsstatus Konform ohne Ausnahme  
REACH SVHC Keine SVHC über 0,1 Gew.-%

### Abmessungen

Breite	16.8 mm	Länge Sockel	21 mm
Höhe Buchse	36.25 mm	Höhe Stecker	36.25 mm

### Allgemeine Daten

Polzahl	5	Steckzyklen Ag	≥ 500
Steckzyklen Au	≥ 500	Anschlussart	PUSH IN mit Betätigungselement
Baugröße	1	Brennbarkeitsklasse nach UL 94	V-0
Durchgangswiderstand	≤2 mΩ	Farbe	beige
Isolierstoff	PC glasfaserverstärkt (UL-gelistet und Bahnqualifiziert)	Anzugsdrehmoment, max. PE-Anschluss	0.55 Nm
Typ	Buchse	Überspannungskategorie	III
Verschmutzungsgrad	3	Anzugsdrehmoment, min. PE-Anschluss	0.5 Nm
Werkstoff	Kupferlegierung	Baureihe	HQ
Bemessungsspannung (DIN EN 61984)	230 V	Bemessungsspannung nach UL/CSA	600 V AC/DC
Bemessungsstoßspannung (DIN EN 61984)	6 kV	Bemessungsstrom (DIN EN 61984)	16 A
Nennspannung Leiter-PE (III/3)	230 V	Halogenfrei	false
Geringe Rauchentwicklung gemäß DIN EN 45545-2	Ja	BG	1
Anzahl Leistungskontakte	5	Nennspannung Leiter-Leiter (III/3)	400 V

### Anschlussdaten PE

Anschlussart PE	Schraubanschluss	Anzugsdrehmoment, max. PE-Anschluss	0.55 Nm
Anzugsdrehmoment, min. PE-Anschluss	0.5 Nm	Bemessungsquerschnitt	2.5 mm <sup>2</sup>

### Technische Daten

#### Leistungskontakt

Anzugsdrehmoment, max.	0.8 Nm	Anzugsdrehmoment, min.	0.5 Nm
------------------------	--------	------------------------	--------

#### Signalkontakt

Anzugsdrehmoment, max.	0.8 Nm	Anzugsdrehmoment, min.	0.5 Nm
------------------------	--------	------------------------	--------

#### Ausführung

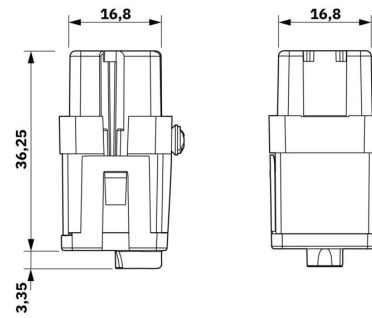
Leiteranschlussquerschnitt AWG, max.	AWG 14	Abisolierlänge Bemessungsanschluss	10 mm
Anschlussart	PUSH IN mit Betätigungselement	Baugröße	1
Durchgangswiderstand	≤2 mΩ	Leiteranschlussquerschnitt AWG, min.	AWG 20
Leiteranschlussquerschnitt, feindrätig AEH mit Kunststoffkragen DIN 46228/4, max.	2.5 mm <sup>2</sup>	Leiteranschlussquerschnitt, feindrätig AEH mit Kunststoffkragen DIN 46228/4, min.	0.5 mm <sup>2</sup>
Leiteranschlussquerschnitt, feindrätig, max.	2.5 mm <sup>2</sup>	Leiteranschlussquerschnitt, feindrätig, min.	0.5 mm <sup>2</sup>
Leiteranschlussquerschnitt, max.	2.5 mm <sup>2</sup>	Leiteranschlussquerschnitt, min.	0.5 mm <sup>2</sup>
Werkstoff	Kupferlegierung	BG	1

#### Klassifikationen

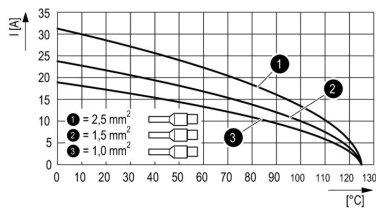
ETIM 8.0	EC000438	ETIM 9.0	EC000438
ETIM 10.0	EC000438	ECLASS 14.0	27-44-02-05
ECLASS 15.0	27-44-02-05		

# Zeichnungen

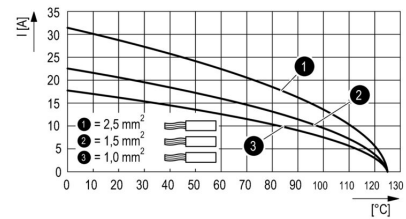
## Zeichnung



## Deratingkurve



## Deratingkurve



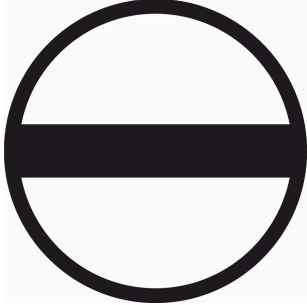
## HDC HQ 5 FP

**Weidmüller Interface GmbH & Co. KG**  
 Klingenbergstraße 26  
 D-32758 Detmold  
 Germany

## Zubehör

www.weidmueller.com

### Schlitz-Schraubendreher



VDE-isolierter Schlitz-Schraubendreher, SDI DIN 7437, ISO 2380/2, Abtrieb nach DIN 5264, ISO 2380/1, SoftFinish-Griff

### Allgemeine Bestelldaten

Art	SDIS 0.5X3.0X100	Ausführung
Best.-Nr.	<a href="#">9008380000</a>	Schraubendreher, Schraubendreher
GTIN (EAN)	4032248056347	
VPE	1 ST	
Art	SDS 0.5X3.0X80	Ausführung
Best.-Nr.	<a href="#">9008320000</a>	Schraubendreher, Schraubendreher
GTIN (EAN)	4032248056262	
VPE	1 ST	
Art	SDIS 0.6X3.5X100	Ausführung
Best.-Nr.	<a href="#">9008390000</a>	Schraubendreher, Schraubendreher
GTIN (EAN)	4032248056354	
VPE	1 ST	
Art	SDS 0.6X3.5X100	Ausführung
Best.-Nr.	<a href="#">9008330000</a>	Schraubendreher, Schraubendreher
GTIN (EAN)	4032248056286	
VPE	1 ST	
Art	SDIS 0.8X4.0X100	Ausführung
Best.-Nr.	<a href="#">9008400000</a>	Schraubendreher, Schraubendreher
GTIN (EAN)	4032248056361	
VPE	1 ST	
Art	SDS 0.8X4.0X100	Ausführung
Best.-Nr.	<a href="#">9008340000</a>	Schraubendreher, Schraubendreher
GTIN (EAN)	4032248056293	
VPE	1 ST	

### Kombiniertes Schraub- und Schneidwerkzeug „Swiftly® CS“



Kombiniertes Schneid-Abisolier-Werkzeug Swiftly® CS und Swiftly® CS Set zum quetschfreien Schneiden und Abisolieren von Kupferkabel bis 1,5 mm<sup>2</sup> eindrätig und 2,5 mm<sup>2</sup> feindrätig.

## HDC HQ 5 FP

**Weidmüller Interface GmbH & Co. KG**  
 Klingenbergstraße 26  
 D-32758 Detmold  
 Germany

www.weidmueller.com

## Zubehör

### Allgemeine Bestelldaten

Art	SWIFTY CS SET	Ausführung
Best.-Nr.	<a href="#">9006060000</a>	Schneid-Schraub-Werkzeug, Einhandschneider
GTIN (EAN)	4032248257638	
VPE	1 ST	

### 5-polig



Die HQ-Serie - große Leistung in kompakter Bauform Die elektrischen Werte sprechen für sich. Die Drahtanschlussebene ist als PUSH IN-Kontakt ausgeführt.

Anzahl der Pole: 5, 8

Nennstrom: 16 A

Nennspannung: 250 V, 500 V

### Allgemeine Bestelldaten

Art	HDC HQ 5 MP	Ausführung
Best.-Nr.	<a href="#">3023900000</a>	HDC - Einsatz, Stift, 230 V, 16 A, Polzahl: 5, PUSH IN mit
GTIN (EAN)	4099986946484	Betätigungselement, Baugröße: 1
VPE	1 ST	

### HA



Zu unseren Einsätzen bieten wir unterschiedliches Zubehör an. Dies umfasst unter anderem Kodierungen für die Einsätze .

### Allgemeine Bestelldaten

Art	HDC HA 3/4 HQ5 PUSHIN CP	Ausführung
Best.-Nr.	<a href="#">3142030000</a>	Schwere Steckverbinder, Zubehör, Kodiersystem
GTIN (EAN)	4099987491730	
VPE	10 ST	