

SAI-08D-VP3V-5A-P12L-PNP

Weidmüller Interface GmbH & Co. KG
Klingenbergstraße 26
D-32758 Detmold
Germany

www.weidmueller.com

Produktbild

Während im Standard M12 System aufwendig die Drehhülse angeschraubt und durch die Rüttelsicherung behindert wird, funktioniert Push-Pull mit einem Klick, wie die bekannten Wasserschlauchanschlussysteme im Gartenbereich. Die hörbare Verriegelung gewährleistet den sicheren und zuverlässigen Anschluss sowie eine hohe Dichtigkeit. Die neuen SAI-Push-Pull-Verteiler können sowohl zusammen mit M12 Steckverbindern als auch mit den neuen Push-Pull Steckverbindern verwendet werden.

Allgemeine Bestelldaten

Ausführung	Mit M23 Abgang, 19-polig, M12, M23, 30 V, A-codiert, LED: Ja, Initiator LED: Ja, Beschaltungstyp: PNP
Best.-Nr.	3023730000
Art	SAI-08D-VP3V-5A-P12L-PNP
GTIN (EAN)	4099986944732
VPE	1 ST

SAI-08D-VP3V-5A-P12L-PNP

Weidmüller Interface GmbH & Co. KG
 Klingenbergstraße 26
 D-32758 Detmold
 Germany

www.weidmueller.com

Technische Daten

Zulassungen

Zulassungen



ROHS Konform

Abmessungen und Gewichte

Höhe	35.2 mm	Höhe (inch)	1.3858 inch
Breite	56 mm	Breite (inch)	2.2047 inch
Länge	160 mm	Länge (inch)	6.2992 inch
Nettogewicht	250 g		

Temperaturen

Betriebstemperatur -25 - 80°C

Umweltanforderungen

RoHS-Konformitätsstatus	Konform ohne Ausnahme
REACH SVHC	Bumetrizole (UV-326) 3896-11-5
SCIP	aff684c1-bd47-44d6-8d6c-78b6bd183080

Normen

Steckverbinder Norm IEC 61076-2-010

Allgemeine Technische Daten

Schutzart	im verschraubten Zustand, IP67	Steckplatz Codierung	A-codiert
Polzahl	5	Anzahl Kontaktbuchsen	8
Anschlussgewinde	M12, M23	Brandverhalten	V-0
LED	Ja	Initiator LED	Ja
LED Farbe für Betriebsfunktion	grün	LED Farbe für E/A Funktion	gelb

Anschlussdaten

Verteilerabgang	Mit M23 Abgang, 19-polig	Anzugsdrehmoment	M12: 0,4 Nm, M23: 2,5 Nm
-----------------	--------------------------	------------------	--------------------------

Elektrische Daten

Nennspannung, min.	10 V	Nennspannung, max.	30 V
max. Strombelastbarkeit pro Steckplatz	4 A	Summenstrom	10 A
Strom pro Signal	2 A	Potenzialtrennung vorhanden	Nein

Technische Daten Kabel

Polzahl	5	Schleppkettentauglichkeit	Nein
---------	---	---------------------------	------

Werkstoffdaten

Material O-Ring	FKM, NBR	Gehäusebasismaterial	PBT
Verteilermaterial	Kunststoff	Gehäusefarbe	schwarz

SAI-08D-VP3V-5A-P12L-PNP

Weidmüller Interface GmbH & Co. KG
Klingenbergstraße 26
D-32758 Detmold
Germany

www.weidmueller.com

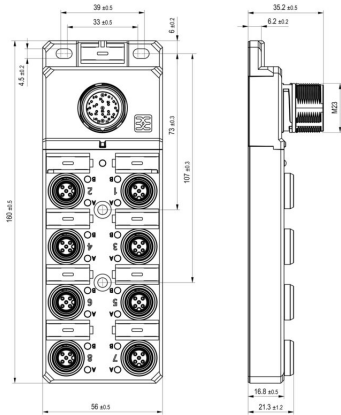
Technische Daten

Kontaktmaterial	CuSn, CuZn	Kontaktoberfläche	vergoldet
Kontaktträgermaterial	PA		

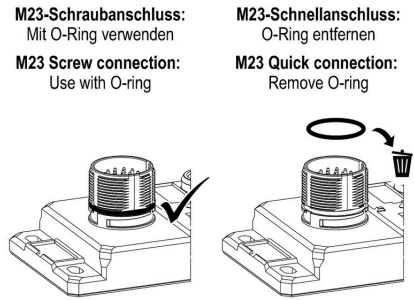
Klassifikationen

ETIM 8.0	EC003558	ETIM 9.0	EC003558
ETIM 10.0	EC003558	ECLASS 14.0	27-44-01-11
ECLASS 15.0	27-44-01-11		

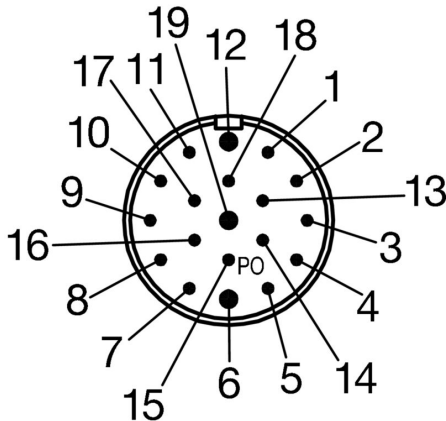
Maßzeichnung



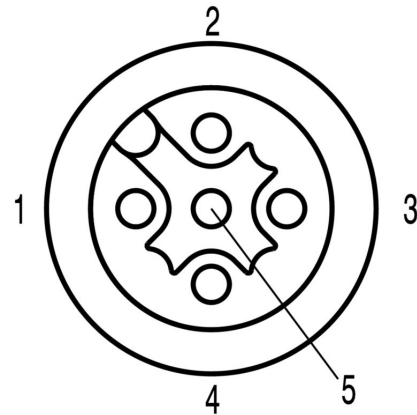
Detailzeichnung



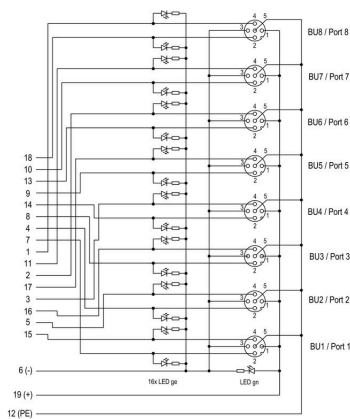
Polbild



Polbild



Schaltbild



SAI-08D-VP3V-5A-P12L-PNP

Weidmüller Interface GmbH & Co. KG
 Klingenbergstraße 26
 D-32758 Detmold
 Germany

www.weidmueller.com

Zubehör

Neutral



ESG ist der bewährte Markierer im MultiCard-Format für viele Elektrogeräte namhafter Hersteller. Der Markierer ermöglicht eine hochwertige und kontrastreiche Gerätebeschriftung.

Es sind verschiedene Typen für Geräte von Herstellern wie Siemens, ABB, Beckhoff usw. verfügbar.

Die Vorteile auf einen Blick:

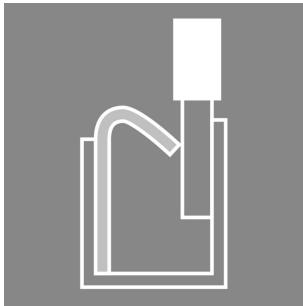
- Universell einsetzbare, selbstklebende Schilder oder aufrastbar, je nach Typ
- Für aneinandergereihte Geräte, wie z. B. Leitungsschutzschaltern, bieten wir ESG zum Aufrasten auf eine Schildschiene an
- Individueller Druck in Laserqualität nach Angabe

Für Sonderdruck: Bitte senden Sie uns für ihre Beschriftungsvorgaben eine Datei unserer Beschriftungssoftware M-Print PRO oder M-Print PRO Online (ohne Installation).

Allgemeine Bestelldaten

Art	ESG 9/20 MC NE WS	Ausführung
Best.-Nr.	1609940000	ESG, Gerätemarkierer x 20 mm, PA 66, Farbe: weiß, steckbar
GTIN (EAN)	4008190203528	
VPE	200 ST	

PUSH IN



Oftmals werden in der heutigen Zeit individuelle Leitungslängen benötigt. Um diesem Anspruch gerecht zu werden, bietet Weidmüller ein breites Portfolio an Steckverbinder zur freien Konfektionierung an. Stecker und Buchsen zur freien Konfektionierung für M8-, M12-, M16- und 7/8"- Anschlüssen sind sehr robust und z.B. für den Maschinenbau optimal geeignet. Bei den M12 Steckverbinder gibt es 5 verschiedenen Anschlussstechnologien, aus denen man wählen kann.

Allgemeine Bestelldaten

Art	SAISGP-P-5A-4/8-P12	Ausführung
Best.-Nr.	3153330000	freikonfektionierbarer Steckverbinder, M12 Push-Pull
GTIN (EAN)	4099987636209	
VPE	1 ST	
Art	SAISWP-P-5A-4/8-P12	Ausführung
Best.-Nr.	3153340000	freikonfektionierbarer Steckverbinder, M12 Push-Pull
GTIN (EAN)	4099987636216	
VPE	1 ST	

SAI-08D-VP3V-5A-P12L-PNP

Weidmüller Interface GmbH & Co. KG
Klingenbergstraße 26
D-32758 Detmold
Germany

Zubehör

www.weidmueller.com

M12



Schutzkappen schützen nicht belegte Steckplätze vor äußeren Einflüssen.

Allgemeine Bestelldaten

Art	SAI-SK-M12-PushPull	Ausführung
Best.-Nr.	3123470000	Geschützte Baugruppen, Schutzkappe
GTIN (EAN)	4099987270120	
VPE	1 ST	