

## SAI-04D-VP3V-4A-P12L-PNP

**Weidmüller Interface GmbH & Co. KG**  
 Klingenbergstraße 26  
 D-32758 Detmold  
 Germany

www.weidmueller.com

### Produktbild



Während im Standard M12 System aufwendig die Drehhülse angeschraubt und durch die Rüttelsicherung behindert wird, funktioniert Push-Pull mit einem Klick, wie die bekannten Wasserschlauchanschlussysteme im Gartenbereich. Die hörbare Verriegelung gewährleistet den sicheren und zuverlässigen Anschluss sowie eine hohe Dichtigkeit. Die neuen SAI-Push-Pull-Verteiler können sowohl zusammen mit M12 Steckverbindern als auch mit den neuen Push-Pull Steckverbindern verwendet werden.

### Allgemeine Bestelldaten

Ausführung	Mit M23 Abgang, 12-polig, M12, M23, 30 V, A-codiert, LED: Ja, Initiator LED: Ja, Beschaltungstyp: PNP
Best.-Nr.	<a href="#">3023680000</a>
Art	SAI-04D-VP3V-4A-P12L-PNP
GTIN (EAN)	4099986944688
VPE	1 ST

## SAI-04D-VP3V-4A-P12L-PNP

**Weidmüller Interface GmbH & Co. KG**  
 Klingenbergstraße 26  
 D-32758 Detmold  
 Germany

www.weidmueller.com

## Technische Daten

### Zulassungen

Zulassungen



ROHS Konform

### Abmessungen und Gewichte

Höhe	35.2 mm	Höhe (inch)	1.3858 inch
Breite	56 mm	Breite (inch)	2.2047 inch
Länge	108 mm	Länge (inch)	4.252 inch
Nettogewicht	250 g		

### Temperaturen

Betriebstemperatur -25 - 80°C

### Umweltanforderungen

RoHS-Konformitätsstatus	Konform mit Ausnahme
RoHS-Ausnahme (falls zutreffend/ bekannt)	6c
REACH SVHC	Lead 7439-92-1, Bumettrizole (UV-326) 3896-11-5
SCIP	aff684c1-bd47-44d6-8d6c-78b6bd183080

### Normen

Steckverbinder Norm IEC 61076-2-010

### Allgemeine Technische Daten

Schutzart	im verschraubten Zustand, IP67	Steckplatz Codierung	A-codiert
Polzahl	4	Anzahl Kontaktbuchsen	4
Anschlussgewinde	M12, M23	Brandverhalten	V-0
LED	Ja	Initiator LED	Ja
LED Farbe für Betriebsfunktion	grün	LED Farbe für E/A Funktion	gelb

### Anschlussdaten

Verteilerabgang Mit M23 Abgang, 12-polig Anzugsdrehmoment M12: 0,4 Nm, M23: 2,5 Nm

### Elektrische Daten

Nennspannung, min.	10 V	Nennspannung, max.	30 V
max. Strombelastbarkeit pro Steckplatz	4 A	Summenstrom	10 A
Strom pro Signal	2 A	Potenzialtrennung vorhanden	Nein

### Technische Daten Kabel

Polzahl 4 Schleppkettentauglichkeit Nein

**SAI-04D-VP3V-4A-P12L-PNP**

**Weidmüller Interface GmbH & Co. KG**  
Klingenbergstraße 26  
D-32758 Detmold  
Germany

[www.weidmueller.com](http://www.weidmueller.com)

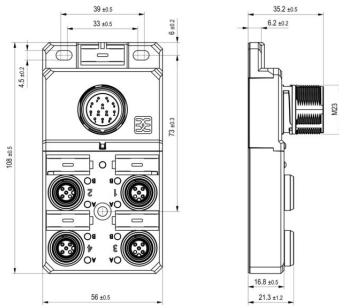
**Technische Daten****Werkstoffdaten**

Material O-Ring	FKM, NBR	Gehäusebasismaterial	PBT
Verteilermaterial	Kunststoff	Gehäusefarbe	schwarz
Kontaktmaterial	CuSn, CuZn	Kontaktoberfläche	vergoldet
Kontaktträgermaterial	PA		

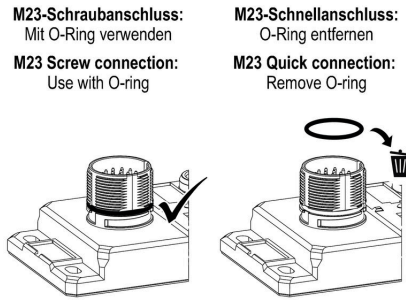
**Klassifikationen**

ETIM 8.0	EC003558	ETIM 9.0	EC003558
ETIM 10.0	EC003558	ECLASS 14.0	27-44-01-11
ECLASS 15.0	27-44-01-11		

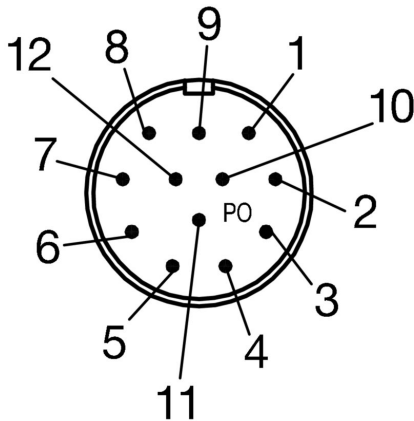
**Maßzeichnung**



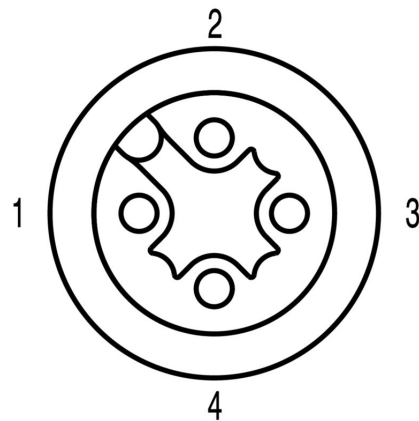
**Detailzeichnung**



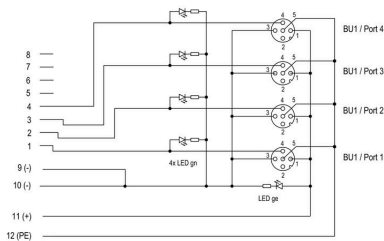
**Polbild**



**Polbild**



**Schaltbild**



## SAI-04D-VP3V-4A-P12L-PNP

**Weidmüller Interface GmbH & Co. KG**  
 Klingenbergstraße 26  
 D-32758 Detmold  
 Germany

www.weidmueller.com

## Zubehör

### Neutral



ESG ist der bewährte Markierer im MultiCard-Format für viele Elektrogeräte namhafter Hersteller. Der Markierer ermöglicht eine hochwertige und kontrastreiche Gerätebeschriftung.

Es sind verschiedene Typen für Geräte von Herstellern wie Siemens, ABB, Beckhoff usw. verfügbar.

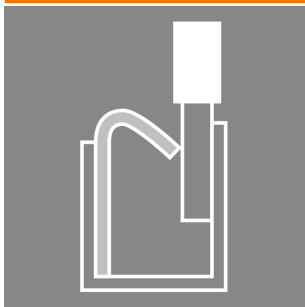
Die Vorteile auf einen Blick:

- Universell einsetzbare, selbstklebende Schilder oder aufrastbar, je nach Typ
  - Für aneinandergereihte Geräte, wie z. B. Leitungsschutzschaltern, bieten wir ESG zum Aufrasten auf eine Schildschiene an
  - Individueller Druck in Laserqualität nach Angabe
- Für Sonderdruck: Bitte senden Sie uns für ihre Beschriftungsvorgaben eine Datei unserer Beschriftungssoftware M-Print PRO oder M-Print PRO Online (ohne Installation).

### Allgemeine Bestelldaten

Art	ESG 9/20 MC NE WS	Ausführung
Best.-Nr.	<a href="#">1609940000</a>	ESG, Gerätemarkierer x 20 mm, PA 66, Farbe: weiß, steckbar
GTIN (EAN)	4008190203528	
VPE	200 ST	

### PUSH IN



Oftmals werden in der heutigen Zeit individuelle Leitungslängen benötigt. Um diesem Anspruch gerecht zu werden, bietet Weidmüller ein breites Portfolio an Steckverbinder zur freien Konfektionierung an. Stecker und Buchsen zur freien Konfektionierung für M8-, M12-, M16- und 7/8"- Anschlüssen sind sehr robust und z.B. für den Maschinenbau optimal geeignet. Bei den M12 Steckverbinder gibt es 5 verschiedenen Anschlussstechnologien, aus denen man wählen kann.

### Allgemeine Bestelldaten

Art	SAISGP-P-4A-4/8-P12	Ausführung
Best.-Nr.	<a href="#">3153290000</a>	freikonfektionierbarer Steckverbinder, M12 Push-Pull
GTIN (EAN)	4099987636162	
VPE	1 ST	
Art	SAISWP-P-4A-4/8-P12	Ausführung
Best.-Nr.	<a href="#">3153300000</a>	freikonfektionierbarer Steckverbinder, M12 Push-Pull
GTIN (EAN)	4099987636179	
VPE	1 ST	

## SAI-04D-VP3V-4A-P12L-PNP

**Weidmüller Interface GmbH & Co. KG**  
Klingenbergstraße 26  
D-32758 Detmold  
Germany

## Zubehör

[www.weidmueller.com](http://www.weidmueller.com)

### M12



Schutzkappen schützen nicht belegte Steckplätze vor äußeren Einflüssen.

### Allgemeine Bestelldaten

Art	SAI-SK-M12-PushPull	Ausführung
Best.-Nr.	<a href="#">3123470000</a>	Geschützte Baugruppen, Schutzkappe
GTIN (EAN)	4099987270120	
VPE	1 ST	