

VPU PV I+II 5 R 1500

Weidmüller Interface GmbH & Co. KG
Klingenbergstraße 26
D-32758 Detmold
Germany

www.weidmueller.com



Allgemeine Bestelldaten

Best.-Nr.	3012990000
Art	VPU PV I+II 5 R 1500
GTIN (EAN)	4099986922594
VPE	1 ST

Technische Daten

Zulassungen

Zulassungen



ROHS Konform

Abmessungen und Gewichte

Tiefe	86 mm	Tiefe (inch)	3.3858 inch
Höhe	111 mm	Höhe (inch)	4.3701 inch
Breite	90 mm	Breite (inch)	3.5433 inch
Nettogewicht	780 g		

Temperaturen

Lagertemperatur	-40 °C...85 °C	Umgebungstemperatur	-40 °C...85 °C
Betriebstemperatur	-40 °C...85 °C	Feuchtigkeit	5...95 % rel. Feuchte

Umweltanforderungen

RoHS-Konformitätsstatus	Konform ohne Ausnahme
REACH SVHC	Keine SVHC über 0,1 Gew.-%

Allgemeine Daten

Optische Funktionsanzeige	grün = ok, rot = Ableiter defekt, auswechseln	Ausführung	Überspannungsschutz I / II
Bauform	Installationsgehäuse, 5 TE, Insta IP20	Brennbarkeitsklasse nach UL 94	V-0
Farbe	orange, schwarz	Geeignet für	Photovoltaik
Schutzart	IP20 im verbauten Zustand, IP20	Tragschiene	TS 35
Einsatzhöhe	≤ 4000 m		

Anschlussdaten Fernmeldung

Leiteranschlussquerschnitt, eindrätig, min.	0.25 mm ²	Abisolierlänge	10 mm
Anschlussart	Schraubklemmenanschluss, Schraubanschluss	Leiteranschlussquerschnitt, eindrätig, max.	1.5 mm ²

Bemessungsdaten IEC / EN

Polzahl	5	Leckstrom bei Un	30 µA
Meldekontakt	250 V 1A 1CO	Nennspannung (DC)	1500 V
Spannungsart	DC	Ansprechzeit / Rückfallzeit	≤ 25 ns
Geeignet für	Photovoltaik	Normen	EN 61643-31, EN 50539-11
Blitzprüfstrom Iimp (10/350 µs)	5 kA	Höchste Dauerspannung, Uc (DC)	1500 V
Energetische Koordination (≤10 m)	Typ I, Typ II, Typ III	Ableitstrom I _{max} (8/20µs) Ader-PE	30 kA
SPD Typ	T2, T1	Kurzschlussfestigkeit ISCCR	50 kA
Integrierte Vorsicherung	Nein		

VPU PV I+II 5 R 1500

Weidmüller Interface GmbH & Co. KG
 Klingenbergstraße 26
 D-32758 Detmold
 Germany

www.weidmueller.com

Technische Daten

Isolationskoordination gemäß EN 50178

Überspannungskategorie	I, III	Verschmutzungsgrad	2
------------------------	--------	--------------------	---

Photovoltaik Technische Daten

Normen	EN 61643-31, EN 50539-11	Blitzprüfstrom Iimp (10/350 µs)	5 kA
Schutzpegel Up (+/-, -/PE, +/-PE)	≤ 5,0 kV	Einsatzhöhe im ungeerdeten PV-System	≤ 4000 m
Kurzschlussfestigkeit ISCPV	11000 A	Gesamtableitstrom I _{total} (8/20µs)	50 kA
Ableitstrom I _n (8/20 µs)	20 kA	Anforderungsklasse	Typ I/II
Einsatzhöhe im geerdeten PV-System	≤ 2000 m	Gesamtableitstrom I _{total} (10/350µs)	10 kA
Schutzpegel Up (+/-)	≤ 5,0 kV	Spannung der PV Anlage, max. UCPV	1500 V

Allgemeine Daten

Polzahl	5	Schutzart	IP20 im verbauten Zustand, IP20
Farbe	orange, schwarz		

Anschlussdaten

Abisolierlänge	18 mm	Leiteranschlusstechnik	Schraubanschluss
Anschlussart	Schraubanschluss	Abisolierlänge Bemessungsanschluss	18 mm
Anzugsdrehmoment, min.	3 Nm	Anzugsdrehmoment, max.	4.5 Nm
Klemmbereich, Bemessungsanschluss	6 mm ²	Klemmbereich, min.	1.5 mm ²
Klemmbereich, max.	35 mm ²	Leiteranschlussquerschnitt, eindrätig, min.	1.5 mm ²
Leiteranschlussquerschnitt, eindrätig, max.	35 mm ²	Leiteranschlussquerschnitt, feindrätig, max.	35 mm ²
Leiteranschlussquerschnitt, mehrdrätig, 1.5 mm ² min.		Leiteranschlussquerschnitt, mehrdrätig, 35 mm ² max.	

Elektrische Daten

Spannungsart	DC
--------------	----

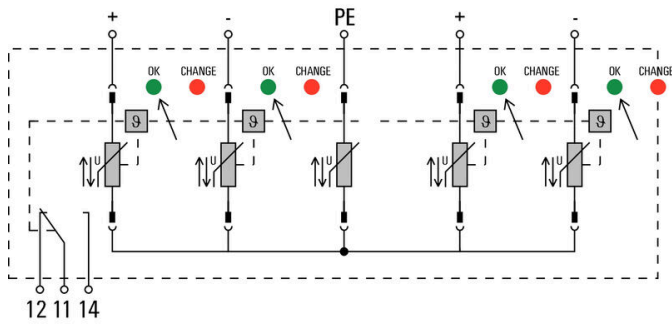
Garantie

Zeitraum	5 Jahre
----------	---------

Klassifikationen

ETIM 8.0	EC001457	ETIM 9.0	EC001457
ETIM 10.0	EC001457	ECLASS 14.0	27-17-14-03
ECLASS 15.0	27-17-14-03		

Zeichnungen



Zubehör**Kreuzschlitz-Schraubendreher, Typ Phillips**

VDE-isolierte Kreuzschlitz-Schraubendreher, Typ Phillips, SDIK PH DIN 7438, ISO 8764/2-PH, Abtrieb nach ISO 8764-PH, SoftFinish-Griff

Allgemeine Bestelldaten

Art	SDIK PH1 X 80	Ausführung
Best.-Nr.	2749890000	Schraubendreher, Klingebreite (B): 1 mm, 80 mm, Klingenstärke (A):
GTIN (EAN)	4050118897098	1
VPE	1 ST	

Schlitz-Schraubendreher

VDE-isolierter Schlitz-Schraubendreher, SDI DIN 7437, ISO 2380/2, Abtrieb nach DIN 5264, ISO 2380/1, SoftFinish-Griff

Allgemeine Bestelldaten

Art	SDIS 1.0X5.5X125	Ausführung
Best.-Nr.	2749850000	Schraubendreher, Klingebreite (B): 5.5 mm, Klingenlänge: 125 mm,
GTIN (EAN)	4050118897050	Klingenstärke (A): 1 mm
VPE	1 ST	

VPU PV I+II 5 R 1500

Weidmüller Interface GmbH & Co. KG
 Klingenbergstraße 26
 D-32758 Detmold
 Germany

www.weidmueller.com

Zubehör

Neutral



ESG ist der bewährte Markierer im MultiCard-Format für viele Elektrogeräte namhafter Hersteller. Der Markierer ermöglicht eine hochwertige und kontrastreiche Gerätebeschriftung.

Es sind verschiedene Typen für Geräte von Herstellern wie Siemens, ABB, Beckhoff usw. verfügbar.

Die Vorteile auf einen Blick:

- Universell einsetzbare, selbstklebende Schilder oder aufrastbar, je nach Typ
- Für aneinandergereihte Geräte, wie z. B. Leitungsschutzschaltern, bieten wir ESG zum Aufrasten auf eine Schildschiene an
- Individueller Druck in Laserqualität nach Angabe

Für Sonderdruck: Bitte senden Sie uns für ihre Beschriftungsvorgaben eine Datei unserer Beschriftungssoftware M-Print PRO oder M-Print PRO Online (ohne Installation).

Allgemeine Bestelldaten

Art	ESG 6/15 K MC NE WS	Ausführung
Best.-Nr.	1880100000	ESG, Gerätemarkierer x 15 mm, PA 66, Farbe: weiß, selbstklebend
GTIN (EAN)	4032248478781	
VPE	200 ST	

VPU-Baureihe



Umfangreiches Zubehör rundet das Produktprogramm ab

Allgemeine Bestelldaten

Art	VPU PV EXTENDER	Ausführung
Best.-Nr.	3123510000	
GTIN (EAN)	4099987270199	
VPE	9 ST	

VPU PV I+II 5 R 1500

Weidmüller Interface GmbH & Co. KG
 Klingenbergstraße 26
 D-32758 Detmold
 Germany

www.weidmueller.com

Zubehör

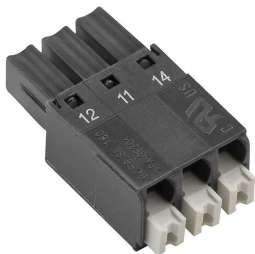
Ersatzableiter



Allgemeine Bestelldaten

Art	VPU PV I+II 5 O 1500	Ausführung
Best.-Nr.	3013020000	
GTIN (EAN)	4099986922617	
VPE	9 ST	
Art	VPU PV I+II 5 OM 1500	Ausführung
Best.-Nr.	3013010000	
GTIN (EAN)	4099986922600	
VPE	9 ST	

VPU-Baureihe



Umfangreiches Zubehör rundet das Produktprogramm ab

Allgemeine Bestelldaten

Art	VPU LOCKING CLIP L	Ausführung
Best.-Nr.	2735070000	
GTIN (EAN)	4050118816402	
VPE	10 ST	
Art	PLUG VPU AC	Ausführung
Best.-Nr.	2855300000	
GTIN (EAN)	4064675533283	
VPE	10 ST	