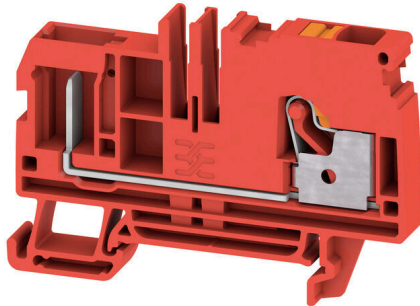


APGTB 6 FT 2C/1 RD**Weidmüller Interface GmbH & Co. KG**

Klingenbergstraße 26

D-32758 Detmold

Germany

www.weidmueller.com

Bei einigen Anwendungen ist für mehr Flexibilität oder eine einfachere Installation eine steckbare, modulare Lösung erforderlich. Modulare und flexible Anschlusstechniken sind dort besonders gefragt, wo ganze Funktionseinheiten vorgefertigt oder ausgetauscht werden sollen. Unsere steckbaren Reihenklammen lassen sich schnell montieren und sind umfassend werkseitig getestet.

Allgemeine Bestelldaten

Ausführung	Steckbare Reihenklemme, PUSH IN, 6 mm ² , 800 V, 41 A, dunkelbeige
Best.-Nr.	3002320000
Art	APGTB 6 FT 2C/1 RD
GTIN (EAN)	4099986903227
VPE	50 ST

APGTB 6 FT 2C/1 RD

Weidmüller Interface GmbH & Co. KG
 Klingenbergstraße 26
 D-32758 Detmold
 Germany

www.weidmueller.com

Technische Daten

Zulassungen

Zulassungen



UL File Number Search [UL Webseite](#)
 Zertifikat-Nr. (cURus) E60693

Abmessungen und Gewichte

Tiefe	45.5 mm	Tiefe (inch)	1.7913 inch
Höhe	66.5 mm	Höhe (inch)	2.6181 inch
Breite	6.1 mm	Breite (inch)	0.2402 inch
Nettogewicht	14.13 g		

Temperaturen

Dauergebrauchstemperatur, min.	-60 °C	Dauergebrauchstemperatur, max.	130 °C
--------------------------------	--------	--------------------------------	--------

Umweltanforderungen

RoHS-Konformitätsstatus	Konform ohne Ausnahme
REACH SVHC	Keine SVHC über 0,1 Gew.-%

Allgemeines

Leiteranschlussquerschnitt AWG, max.	AWG 8	Leiteranschlussquerschnitt AWG, min.	AWG 22
--------------------------------------	-------	--------------------------------------	--------

Bemessungsdaten

Bemessungsquerschnitt	6 mm ²	Bemessungsspannung	800 V
Bemessungsspannung DC	800 V	Nennstrom	41 A
Strom bei max. Leiter	41 A	Durchgangswiderstand gemäß IEC 60947-7-x	0.78 mΩ
Bemessungsstoßspannung	8 kV	Verlustleistung gemäß IEC 60947-7-x	1.31 mW
Überspannungskategorie	III	Verschmutzungsgrad	3

Bemessungsdaten nach UL

Leitergr. Factory wiring max (cURus)	8 AWG	Spannung Gr B (cURus)	600 V
Spannung Gr D (cURus)	600 V	Zertifikat-Nr. (cURus)	E60693
Leitergr. Field wiring min (cURus)	22 AWG	Leitergr. Factory wiring min (cURus)	22 AWG
Strom Gr B (cURus)	37 A	Spannung Gr C (cURus)	600 V
Strom Gr C (cURus)	37 A	Strom Gr D (cURus)	5 A
Leitergr. Field wiring max (cURus)	8 AWG		

Klemmbare Leiter (Bemessungsanschluss)

Lehrdorn nach 60 947-1	A5	Leiteranschlussquerschnitt AWG, max.	AWG 8
Anschlussrichtung	oben	Abisolierlänge	12 mm
Anschlussart	PUSH IN	Anzahl Anschlüsse	2
Klemmbereich, max.	10 mm ²	Klemmbereich, min.	0.34 mm ²
Klingenmaß	1,0 x 5,5 mm	Leiteranschlussquerschnitt AWG, min.	AWG 22
Leiteranschlussquerschnitt, feindrätig AEH mit Kunststoffkragen DIN 46228/4, max.	6 mm ²	Leiteranschlussquerschnitt, feindrätig AEH mit Kunststoffkragen DIN 46228/4, min.	0.34 mm ²

APGTB 6 FT 2C/1 RD

Weidmüller Interface GmbH & Co. KG

Klingenbergstraße 26
D-32758 Detmold
Germany

www.weidmueller.com

Technische Daten

Leiteranschlussquerschnitt, feindrätig mit AEH DIN 46228/1, max.	6 mm ²
Leiteranschlussquerschnitt, feindrätig, max.	10 mm ²
Leiteranschlussquerschnitt, mehrdrätig, max.	6 mm ²
Leiteranschlussquerschnitt, eindrätig, max.	6 mm ²

Leiteranschlussquerschnitt, feindrätig mit AEH DIN 46228/1,min.	0.34 mm ²
Leiteranschlussquerschnitt, feindrätig, min.	0.34 mm ²
Leiteranschlussquerschnitt, mehrdrätig, min.	0.34 mm ²
Leiteranschlussquerschnitt, eindrätig, min.	0.34 mm ²

Klemmbare Leiter (Weiterer Anschluss)

Anschlussart, weiterer Anschluss	steckbar
----------------------------------	----------

Systemkennwerte

Abschlussplatte erforderlich	Ja	Anzahl der Potentiale	1
Anzahl der Etagen	1	Anzahl der Klemmstellen je Etage	1
Etagen intern gebrückt	Nein	PE-Anschluss	Nein
N-Funktion	Nein	PE-Funktion	Nein
PEN-Funktion	Nein		

Werkstoffdaten

Werkstoff	Wemid	Farbe	dunkelbeige
Farbe Betätigungselemente	orange	Brennbarkeitsklasse nach UL 94	V-0

weitere technische Daten

Offene Seiten	rechts	rastbar	Nein
Befestigungsart	einschnappbar	explosionsgeprüfte Ausführung	Nein
Montageart	TS 35		

Klassifikationen

ETIM 8.0	EC000897	ETIM 9.0	EC000897
ETIM 10.0	EC000897	ECLASS 14.0	27-25-01-17
ECLASS 15.0	27-25-01-17		

Zeichnungen



Querverbindungen



Die Verteilung oder Vervielfältigung eines Potentials auf benachbarte Reihenklennen wird über eine Querverbindung realisiert. Zusätzlicher Verdrahtungsaufwand lässt sich so einfach vermeiden. Auch bei ausgebrochenen Polen ist weiterhin eine Kontaktsicherheit in den Reihenklennen gewährleistet. Unser Portfolio bietet steck- und schraubbare Querverbindungssysteme für Reihenklennen an.

Allgemeine Bestelldaten

Art	ZQV 6N/10	Ausführung
Best.-Nr.	2733970000	Querverbinder (Klemmen), gesteckt, orange, 41 A, Polzahl: 10, Raster
GTIN (EAN)	4064675066811	in mm (P): 8.00, Isoliert: Ja, Breite: 3.1 mm
VPE	20 ST	
Art	ZQV 6N/10 BL	Ausführung
Best.-Nr.	2786910000	Querverbinder (Klemmen), gesteckt, blau, 41 A, Polzahl: 10, Raster in
GTIN (EAN)	4064675064602	mm (P): 8.00, Isoliert: Ja, Breite: 78.7 mm
VPE	20 ST	
Art	ZQV 6N/2	Ausführung
Best.-Nr.	1985740000	Querverbinder (Klemmen), gesteckt, orange, 41 A, Polzahl: 2, Raster
GTIN (EAN)	4050118370362	in mm (P): 8.00, Isoliert: Ja, Breite: 13.7 mm
VPE	60 ST	
Art	ZQV 6N/2 BL	Ausführung
Best.-Nr.	1985830000	Querverbinder (Klemmen), gesteckt, blau, 41 A, Polzahl: 2, Raster in
GTIN (EAN)	4050118370232	mm (P): 8.00, Isoliert: Ja, Breite: 13.7 mm
VPE	60 ST	
Art	ZQV 6N/20	Ausführung
Best.-Nr.	2810820000	Querverbinder (Klemmen), gesteckt, orange, 41 A, Polzahl: 20, Raster
GTIN (EAN)	4064675283430	in mm (P): 8.00, Isoliert: Ja, Breite: 4.95 mm
VPE	20 ST	
Art	ZQV 6N/3	Ausführung
Best.-Nr.	1985760000	Querverbinder (Klemmen), gesteckt, orange, 41 A, Polzahl: 3, Raster
GTIN (EAN)	4050118370263	in mm (P): 8.00, Isoliert: Ja, Breite: 21.8 mm
VPE	60 ST	
Art	ZQV 6N/3 BL	Ausführung
Best.-Nr.	1985840000	Querverbinder (Klemmen), gesteckt, blau, 41 A, Polzahl: 3, Raster in
GTIN (EAN)	4050118370379	mm (P): 8.00, Isoliert: Ja, Breite: 21.8 mm
VPE	60 ST	
Art	ZQV 6N/4	Ausführung
Best.-Nr.	1985780000	Querverbinder (Klemmen), gesteckt, orange, 41 A, Polzahl: 4, Raster
GTIN (EAN)	4050118370287	in mm (P): 8.00, Isoliert: Ja, Breite: 29.9 mm
VPE	60 ST	
Art	ZQV 6N/4 BL	Ausführung
Best.-Nr.	1985850000	Querverbinder (Klemmen), gesteckt, blau, 41 A, Polzahl: 4, Raster in
GTIN (EAN)	4050118370447	mm (P): 8.00, Isoliert: Ja, Breite: 29.9 mm
VPE	60 ST	
Art	ZQV 6N/6	Ausführung
Best.-Nr.	2733950000	Querverbinder (Klemmen), gesteckt, orange, 41 A, Polzahl: 6, Raster
GTIN (EAN)	4064675066699	in mm (P): 8.00, Isoliert: Ja, Breite: 3.1 mm
VPE	20 ST	

APGTB 6 FT 2C/1 RD

Weidmüller Interface GmbH & Co. KG

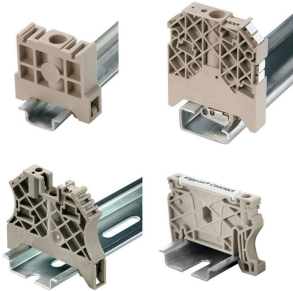
Klingenbergstraße 26
D-32758 Detmold
Germany

www.weidmueller.com

Zubehör

Art	ZQV 6N/6 BL	Ausführung
Best.-Nr.	2786890000	Querverbinder (Klemmen), gesteckt, blau, 41 A, Polzahl: 6, Raster in
GTIN (EAN)	4064675064572	mm (P): 8.00, Isoliert: Ja, Breite: 46.3 mm
VPE	20 ST	
Art	ZQV 6N/7	Ausführung
Best.-Nr.	2733960000	Querverbinder (Klemmen), gesteckt, orange, 41 A, Polzahl: 7, Raster
GTIN (EAN)	4064675066804	in mm (P): 8.00, Isoliert: Ja, Breite: 3.1 mm
VPE	20 ST	
Art	ZQV 6N/7 BL	Ausführung
Best.-Nr.	2786900000	Querverbinder (Klemmen), gesteckt, blau, 41 A, Polzahl: 7, Raster in
GTIN (EAN)	4064675064596	mm (P): 8.00, Isoliert: Ja, Breite: 54.4 mm
VPE	20 ST	

Endwinkel



Um einen dauerhaft sicheren Sitz auf der Tragschiene zu gewährleisten und ein verrutschen zu verhindern hat Weidmüller Endwinkel im Programm. Es sind Ausführungen mit Schraube und schraubenlose Ausführungen erhältlich. Auf den Endwinkeln bestehen Markierungsmöglichkeiten, ebenfalls für Gruppenmarkierer und die Möglichkeit der Aufnahme für Prüfstecker.

Allgemeine Bestelldaten

Art	AEB 35 SC/1	Ausführung
Best.-Nr.	1991920000	A-Reihe, Endwinkel
GTIN (EAN)	4050118376722	
VPE	50 ST	
Art	AEB 35 SC/1 BK	Ausführung
Best.-Nr.	2475310000	A-Reihe, Endwinkel
GTIN (EAN)	4050118487114	
VPE	50 ST	
Art	AEB 35 SC/1 RM	Ausführung
Best.-Nr.	3112300000	A-Reihe, Endwinkel
GTIN (EAN)	4099987196413	
VPE	50 ST	
Art	AEB 35 SCL/1 RM	Ausführung
Best.-Nr.	3112310000	A-Reihe, Endwinkel
GTIN (EAN)	4099987196420	
VPE	20 ST	
Art	AEB 35 SCL/1 V0	Ausführung
Best.-Nr.	2661280000	A-Reihe, Endwinkel
GTIN (EAN)	4050118702163	
VPE	20 ST	
Art	AEB 35 SCL/1 V0 BK	Ausführung
Best.-Nr.	2661300000	A-Reihe, Endwinkel
GTIN (EAN)	4050118702187	
VPE	20 ST	

APGTB 6 FT 2C/1 RD

Weidmüller Interface GmbH & Co. KG
 Klingenbergstraße 26
 D-32758 Detmold
 Germany

www.weidmueller.com

Zubehör

Art	AEB 35 SCL/1 V0 GY	Ausführung
Best.-Nr.	2661290000	A-Reihe, Endwinkel
GTIN (EAN)	4050118702170	
VPE	20 ST	

Abschlussplatten und Trennplatten



Trennwände und Abschlussplatten sind wichtige Zubehörteile für Reihenklemmen. Trennwände dienen der optischen und elektrischen Trennung verschiedener Potentiale und Funktionsgruppen, erhöhen die Sicherheit und sorgen für eine übersichtliche Struktur im Schaltschrank. Abschlussplatten schließen die Klemmenreihe seitlich ab, schützen vor Berührung spannungsführender Teile und gewährleisten einen sauberen, stabilen Abschluss. Beide Komponenten sind exakt auf die jeweilige Weidmüller-Reihenklemmenserie abgestimmt und tragen zu einer sicheren, normgerechten und professionellen Verdrahtung bei.

Allgemeine Bestelldaten

Art	AEP 2C 6	Ausführung
Best.-Nr.	1991970000	A-Reihe, Abschlussplatte
GTIN (EAN)	4050118376692	
VPE	50 ST	
Art	AEP 2C 6 BL	Ausführung
Best.-Nr.	1991950000	A-Reihe, Abschlussplatte
GTIN (EAN)	4050118376739	
VPE	50 ST	
Art	AEP 2C 6 OR	Ausführung
Best.-Nr.	2052520000	A-Reihe, Abschlussplatte
GTIN (EAN)	4050118412123	
VPE	50 ST	

Stecker



Stecker aus unserem WeiCos-System sind für alle Anschlusssysteme erhältlich. Die Variantenvielfalt erstreckt sich dabei über vorkonfektionierte Stecker von 1- bis 10-polig und der Möglichkeit einer individuellen Konfektionierung. Somit ist maximale Flexibilität für jede Applikation gewährleistet. Das maßgeschneiderte Zubehör sorgt für erhöhte Sicherheit und bietet Schutz vor äußeren Einflüssen.

Allgemeine Bestelldaten

Art	APG 6 L BK	Ausführung
Best.-Nr.	3002500000	Stecker, 6 mm ² , 800 V, 41 A, Polzahl: 1, dunkelbeige
GTIN (EAN)	4099986903371	
VPE	50 ST	

APGTB 6 FT 2C/1 RD

Weidmüller Interface GmbH & Co. KG
 Klingenbergstraße 26
 D-32758 Detmold
 Germany

www.weidmueller.com

Zubehör

Art	APG 6 L BL	Ausführung
Best.-Nr.	3002490000	Stecker, 6 mm ² , 800 V, 41 A, Polzahl: 1, dunkelbeige
GTIN (EAN)	4099986903364	
VPE	50 ST	
Art	APG 6 L GN	Ausführung
Best.-Nr.	3002480000	Stecker, 6 mm ² , 800 V, 41 A, Polzahl: 1, dunkelbeige
GTIN (EAN)	4099986903357	
VPE	50 ST	
Art	APG 6 L OR	Ausführung
Best.-Nr.	3002520000	Stecker, 6 mm ² , 800 V, 41 A, Polzahl: 1, dunkelbeige
GTIN (EAN)	4099986903395	
VPE	50 ST	
Art	APG 6 L RD	Ausführung
Best.-Nr.	3002510000	Stecker, 6 mm ² , 800 V, 41 A, Polzahl: 1, dunkelbeige
GTIN (EAN)	4099986903388	
VPE	50 ST	
Art	APG 6 MI BK	Ausführung
Best.-Nr.	3002450000	Stecker, 6 mm ² , 800 V, 41 A, Polzahl: 1, dunkelbeige
GTIN (EAN)	4099986903326	
VPE	50 ST	
Art	APG 6 MI BL	Ausführung
Best.-Nr.	3002440000	Stecker, 6 mm ² , 800 V, 41 A, Polzahl: 1, dunkelbeige
GTIN (EAN)	4099986903319	
VPE	50 ST	
Art	APG 6 MI GN	Ausführung
Best.-Nr.	3002430000	Stecker, 6 mm ² , 800 V, 41 A, Polzahl: 1, dunkelbeige
GTIN (EAN)	4099986903302	
VPE	50 ST	
Art	APG 6 MI OR	Ausführung
Best.-Nr.	3002470000	Stecker, 6 mm ² , 800 V, 41 A, Polzahl: 1, dunkelbeige
GTIN (EAN)	4099986903340	
VPE	50 ST	
Art	APG 6 MI RD	Ausführung
Best.-Nr.	3002460000	Stecker, 6 mm ² , 800 V, 41 A, Polzahl: 1, dunkelbeige
GTIN (EAN)	4099986903333	
VPE	50 ST	
Art	APG 6 R BK	Ausführung
Best.-Nr.	3002380000	Stecker, 6 mm ² , 800 V, 41 A, Polzahl: 1, dunkelbeige
GTIN (EAN)	4099986903272	
VPE	50 ST	
Art	APG 6 R BL	Ausführung
Best.-Nr.	3002370000	Stecker, 6 mm ² , 800 V, 41 A, Polzahl: 1, dunkelbeige
GTIN (EAN)	4099986903265	
VPE	50 ST	
Art	APG 6 R GN	Ausführung
Best.-Nr.	3002350000	Stecker, 6 mm ² , 800 V, 41 A, Polzahl: 1, dunkelbeige
GTIN (EAN)	4099986903258	
VPE	50 ST	
Art	APG 6 R OR	Ausführung
Best.-Nr.	3002400000	Stecker, 6 mm ² , 800 V, 41 A, Polzahl: 1, dunkelbeige
GTIN (EAN)	4099986903296	
VPE	50 ST	

APGTB 6 FT 2C/1 RD

Weidmüller Interface GmbH & Co. KG
 Klingenbergstraße 26
 D-32758 Detmold
 Germany

www.weidmueller.com

Zubehör

Art	APG 6 R RD	Ausführung
Best.-Nr.	3002390000	Stecker, 6 mm ² , 800 V, 41 A, Polzahl: 1, dunkelbeige
GTIN (EAN)	4099986903289	
VPE	50 ST	
Art	APG 6/10	Ausführung
Best.-Nr.	2829070000	Stecker, 6 mm ² , 800 V, 41 A, Polzahl: 10, beige
GTIN (EAN)	4064675382782	
VPE	10 ST	
Art	APG 6/2	Ausführung
Best.-Nr.	2882750000	Stecker, 6 mm ² , 800 V, 41 A, Polzahl: 2, beige
GTIN (EAN)	4064675758273	
VPE	25 ST	
Art	APG 6/3	Ausführung
Best.-Nr.	2882690000	Stecker, 6 mm ² , 800 V, 41 A, Polzahl: 3, beige
GTIN (EAN)	4064675758211	
VPE	25 ST	
Art	APG 6/4	Ausführung
Best.-Nr.	2829060000	Stecker, 6 mm ² , 800 V, 41 A, Polzahl: 4, beige
GTIN (EAN)	4064675382768	
VPE	25 ST	
Art	APG 6/5	Ausführung
Best.-Nr.	2882700000	Stecker, 6 mm ² , 800 V, 41 A, Polzahl: 5, beige
GTIN (EAN)	4064675758228	
VPE	25 ST	
Art	APG 6/6	Ausführung
Best.-Nr.	2882710000	Stecker, 6 mm ² , 800 V, 41 A, Polzahl: 6, beige
GTIN (EAN)	4064675758235	
VPE	25 ST	
Art	APG 6/7	Ausführung
Best.-Nr.	2882720000	Stecker, 6 mm ² , 800 V, 41 A, Polzahl: 7, beige
GTIN (EAN)	4064675758242	
VPE	20 ST	
Art	APG 6/8	Ausführung
Best.-Nr.	2882730000	Stecker, 6 mm ² , 800 V, 41 A, Polzahl: 8, beige
GTIN (EAN)	4064675758259	
VPE	20 ST	
Art	APG 6/9	Ausführung
Best.-Nr.	2882740000	Stecker, 6 mm ² , 800 V, 41 A, Polzahl: 9, beige
GTIN (EAN)	4064675758266	
VPE	10 ST	
Art	APGCE	Ausführung
Best.-Nr.	1514490000	Kodierelement (Klemmen), Wemid, orange, Breite: 3.3 mm
GTIN (EAN)	4050118321906	
VPE	50 ST	
Art	APG 6/1	Ausführung
Best.-Nr.	2762320000	Stecker, 6 mm ² , 500 V, 30 A, Polzahl: 1, dunkelbeige
GTIN (EAN)	4064675021322	
VPE	50 ST	

APGTB 6 FT 2C/1 RD

Weidmüller Interface GmbH & Co. KG
Klingenbergstraße 26
D-32758 Detmold
Germany

www.weidmueller.com

Zubehör

Prüfadapter und Prüfbuchsen



Testadapter und Prüfstecker dienen der elektrischen Verbindung zwischen Reihenklemmen und dem Test Equipment. So kann im verdrahteten Zustand ein elektrischer Kontakt hergestellt und Messungen durchgeführt werden.

Allgemeine Bestelldaten

Art	FZS 2/4 RT/80 SAKT4	Ausführung
Best.-Nr.	1276300000	Stecker (Klemmen), Steckanschluss, 2 mm ² , Anzahl Anschlüsse: 2,
GTIN (EAN)	4008190026080	Polzahl: 1, Breite: 9 mm
VPE	20 ST	