

WBC-P-10BK-70**Weidmüller Interface GmbH & Co. KG**

Klingenbergstraße 26

D-32758 Detmold

Germany

www.weidmueller.com



Batteriespeichersysteme spielen im Bereich der erneuerbaren Energien eine zunehmend wichtige Rolle. Sie bestehen meist aus mehreren Einzel-Akkus, die schnell und einfach austauschbar sein müssen. Der Weidmüller Batteriestecker (WBC) ermöglicht es, mehrere Einzelbatterien mit wenigen Handgriffen zu einem ESS zu verbinden – und die Verbindungen bei Bedarf genauso schnell wieder zu lösen. Für mehr Sicherheit und einfaches Handling sind die Pole eindeutig gekennzeichnet: der Pluspol in Orange und der Minuspol in Schwarz.

Allgemeine Bestelldaten

Best.-Nr.	299 1900000
Art	WBC-P-10BK-70
GTIN (EAN)	4099986868717
VPE	5 ST
Lieferstatus	Dieser Artikel ist demnächst nicht mehr lieferbar.
Lieferbar bis	2026-09-29T00:00:00+02:00

Technische Daten

Zulassungen

Zulassungen



ROHS	Konform
UL File Number Search	UL Webseite
Zertifikat-Nr. (UR)	E529699

Abmessungen und Gewichte

Nettogewicht	72.5 g
--------------	--------

Temperaturen

Dauergebrauchstemperatur, min.	-40 °C	Dauergebrauchstemperatur, max.	125 °C
Feuchtigkeit	≤ 85 % RH		

Umweltanforderungen

RoHS-Konformitätsstatus	Konform ohne Ausnahme
REACH SVHC	Keine SVHC über 0,1 Gew.-%

Allgemeine Daten

Kabeldurchmesser außen, max.	16 mm	Kabeldurchmesser außen, min.	15 mm
Kontaktdurchmesser Stift Ø	10 mm	Zulassungen	UL 4128
Anschlussart	Crimpanschluss	Farbe	schwarz
Leiteranschlussquerschnitt, max.	70 mm ²	Oberfläche	Silber
Typ	Buchse	Werkstoff	PA 66

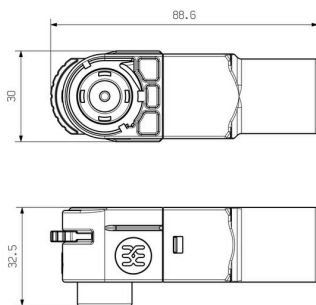
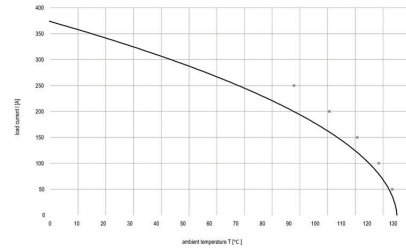
Technische Daten

Vibrationsfestigkeit	30 g	Brennbarkeitsklasse nach UL 94	V-0
Durchgangswiderstand	≥ 5000 MΩ	Nennspannung	1500 V
Nennstrom	250 A	Schutzart	IP67 gesteckt
Steckzyklen	≥ 100	Überspannungskategorie	II
Einsatzhöhe	≤ 2000 m	Schockfestigkeit	V2

Klassifikationen

ETIM 8.0	EC001121	ETIM 9.0	EC001121
ETIM 10.0	EC001121	ECLASS 14.0	27-44-03-12
ECLASS 15.0	27-44-03-12		

Zeichnungen



WBC-P-10BK-70

Weidmüller Interface GmbH & Co. KG
Klingenbergstraße 26
D-32758 Detmold
Germany

www.weidmueller.com

Zubehör**Werkzeuge**

Crimpwerkzeuge für Kabelschuhe, Verbinder und Aderendhülsen mit Wechseleinsätzen

- extrem schnelles Arbeiten durch hydraulische Unterstützung
- großer Verarbeitungsbereich bis 400 mm²
- Schnellverschlusskopf um 360° drehbar
- automatische Druckbegrenzung und Überwachung mit Drucksensor
- Zusatzfunktionen für APG Serie:
- elektronische Steuerung und Überwachung des Pressvorgangs
- Abspeichern aller Verpressungen und Fehlermeldungen auf internem Speicher
- Auslesung aller Zyklen und Fehlermeldungen über USB

Allgemeine Bestelldaten

Art	APG 80	Ausführung
Best.-Nr.	2853270000	6mm ² , 400mm ²
GTIN (EAN)	4064675477020	
VPE	1 ST	

... für Quetschkabelschuhe

Crimpwerkzeuge für Kabelschuhe, Verbinder und Aderendhülsen mit Wechseleinsätzen

- extrem schnelles Arbeiten durch hydraulische Unterstützung
- großer Verarbeitungsbereich bis 400 mm²
- Schnellverschlusskopf um 360° drehbar
- automatische Druckbegrenzung und Überwachung mit Drucksensor
- Zusatzfunktionen für APG Serie:
- elektronische Steuerung und Überwachung des Pressvorgangs
- Abspeichern aller Verpressungen und Fehlermeldungen auf internem Speicher
- Auslesung aller Zyklen und Fehlermeldungen über USB

Allgemeine Bestelldaten

Art	ES APG 80 DIN 70	Ausführung
Best.-Nr.	1502890000	70mm ² , Indent-Crimp
GTIN (EAN)	4050118310719	
VPE	1 ST	