

**USB3.1C S1H DN1 RL**

**Weidmüller Interface GmbH & Co. KG**  
Klingenbergstraße 26  
D-32758 Detmold  
Germany

www.weidmueller.com

**Allgemeine Bestelldaten**

Ausführung	OMINMATE Data – USB-Buchse, Leiterplattensteckverbinder, USB 3.1, Typ C, 10 Gbit/s, SMD-Lötanschluss, 90°, Steckzyklen: ≥ 10000, Polzahl: 24, LCP, Gold über Nickel, Rolle
Best.-Nr.	<a href="#">2987560000</a>
Art	USB3.1C S1H DN1 RL
GTIN (EAN)	4099986855052
VPE	1050 ST
Verpackung	Rolle

## USB3.1C S1H DN1 RL

**Weidmüller Interface GmbH & Co. KG**  
 Klingenbergstraße 26  
 D-32758 Detmold  
 Germany

www.weidmueller.com

## Technische Daten

### Zulassungen

ROHS	Konform
------	---------

### Abmessungen und Gewichte

Tiefe	7.9 mm	Tiefe (inch)	0.311 inch
Höhe	3.21 mm	Höhe (inch)	0.1264 inch
Breite	8.94 mm	Breite (inch)	0.352 inch
Nettogewicht	0.97 g		

### Umweltanforderungen

RoHS-Konformitätsstatus	Konform
REACH SVHC	Keine SVHC über 0,1 Gew.-%

### Elektrische Eigenschaften

Spannungsfestigkeit Kontakt / Kontakt	100 V AC	Isolationswiderstand	≥ 100 MΩ
Nennspannung	5 V		

### Systemkennwerte

Polzahl	24	LED	Nein
Lötstiftlänge (l)	1.15 mm	Montage auf der Leiterplatte	SMD-Lötanschluss
Raster in Zoll (P)	0.020 "	Schirmmaterial	Messing
Schirmung	Ja	Seitenabschluss, Eigenschaft	Lötflansch
Übertragungsrate	10 Gbit/s	Anzahl Lötstifte pro Pol	1
Anschlussart	Lötanschluss	Produktfamilie	OMINMATE Data - USB-Buchse
Raster in mm (P)	0.50 mm	Schutzart	IP20
Steckzyklen	≥ 10000	Abgangswinkel	90°
Schirmoberfläche	vernickelt	Schirm tabs	keine
Leistungs-Kategorie	10 Gbit/s	Lötverfahren	Reflow-Löten, Handlöten

### Werkstoffdaten

Isolierstoff	LCP	Farbe	schwarz
Farbtabelle (ähnlich)	RAL 9011	Isolationswiderstand	≥ 100 MΩ
Moisture Level (MSL)	1	Brennbarkeitsklasse nach UL 94	V-0
Kontaktbasismaterial	Kupferlegierung	Kontaktmaterial	Kupferlegierung
Kontaktoberfläche	Gold über Nickel	Betriebstemperatur, min.	-40 °C
Betriebstemperatur, max.	80 °C		

### Verpackungen

Verpackung	Rolle	VPE Länge	331.00 mm
VPE Breite	328.00 mm	VPE Höhe	62.00 mm

### Wichtiger Hinweis

Hinweise

### Klassifikationen

ETIM 8.0	EC002637	ETIM 9.0	EC002637
ETIM 10.0	EC002637	ECLASS 14.0	27-46-02-01

**USB3.1C S1H DN1 RL**

**Weidmüller Interface GmbH & Co. KG**  
Klingenbergstraße 26  
D-32758 Detmold  
Germany

[www.weidmueller.com](http://www.weidmueller.com)

**Technische Daten**

---

ECLASS 15.0

27-46-02-01

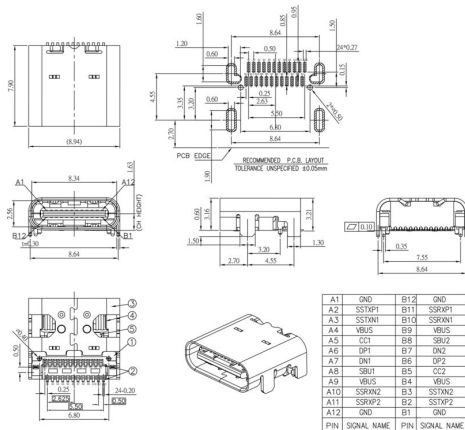
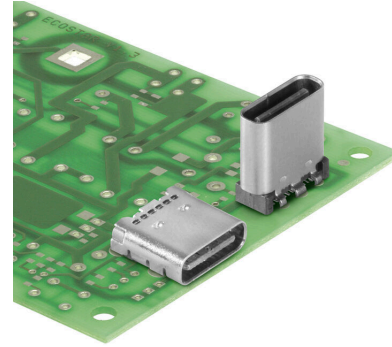
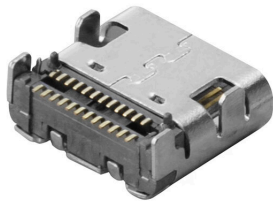
---

## USB3.1C S1H DN1 RL

**Weidmüller Interface GmbH & Co. KG**  
 Klingenbergstraße 26  
 D-32758 Detmold  
 Germany

## Zeichnungen

[www.weidmueller.com](http://www.weidmueller.com)



## USB3.1C S1H DN1 RL

**Weidmüller Interface GmbH & Co. KG**  
 Klingenbergstraße 26  
 D-32758 Detmold  
 Germany

## Zeichnungen

www.weidmueller.com

