

## HDC HQP TOLU 1PG16 BLK

**Weidmüller Interface GmbH & Co. KG**  
 Klingenbergstraße 26  
 D-32758 Detmold  
 Germany

www.weidmueller.com



IP65

Die HDC-Gehäuse sind dank einer speziellen Druckgusslegung und einer mehrstufigen Versiegelung der Oberfläche perfekt geschützt.

Das ausgeklügelte Verriegelungssystem wird konsequent aus Edelstahl gefertigt. Das bedeutet Langlebigkeit, Korrosionsbeständigkeit und Schlagfestigkeit.

Die Verriegelung der Gehäuse bietet Sicherheit mit System. Unser einzigartiges, patentiertes Bügelsystem gibt der Gehäuseverriegelung sicheren Halt und schützt vor unbeabsichtigtem Öffnen.

Durch die Lasermarkierung wird eine Identifizierung auf einem Blick ermöglicht. Damit Sie jedes Produkt sofort zuordnen können, ist eine dauerhafte Kennzeichnung direkt auf das Gehäuse gelasert.

Weidmüller RockStar® Gehäuse IP65 / NEMA Typ 4X sind Ihre erste Wahl, wenn es um Industriegehäuse in der Schutzart IP65 geht. Die Baugröße HQ bietet nun ganz besonderen Schutz - Der Metallbügel des Anbaugesäßes lässt sich mit dem Deckel durch ein Vorhängeschloss sichern.

### Allgemeine Bestelldaten

Ausführung	HDC - Gehäuse, Baugröße: HQ, Schutzart: IP65, im gestecktem Zustand, Kabeingang oben, Steckergehäuse, Querbügel am Unterteil, Standard, Größe Kabeingänge: PG 16
Best.-Nr.	<a href="#">2985650000</a>
Art	HDC HQP TOLU 1PG16 BLK
GTIN (EAN)	4099986849075
VPE	1 ST

## HDC HQP TOLU 1PG16 BLK

**Weidmüller Interface GmbH & Co. KG**  
 Klingenbergstraße 26  
 D-32758 Detmold  
 Germany

www.weidmueller.com

## Technische Daten

### Zulassungen

Zulassungen



ROHS Konform

### Abmessungen und Gewichte

Tiefe	48 mm	Tiefe (inch)	1.8898 inch
Höhe	54 mm	Höhe (inch)	2.126 inch
Breite	35 mm	Breite (inch)	1.378 inch
Länge	48 mm	Länge (inch)	1.8898 inch
Nettogewicht	27 g		

### Temperaturen

Grenztemperatur -40 °C ... 125 °C

### Umweltanforderungen

Chemische Beständigkeit	Substanz	Aceton
	Chemische Beständigkeit	Bedingt beständig
	Substanz	Bohröl
	Chemische Beständigkeit	Beständig
	Substanz	Diesel
	Chemische Beständigkeit	Beständig
	Substanz	Ethylalkohol
	Chemische Beständigkeit	Beständig
	Substanz	Getriebeöl
	Chemische Beständigkeit	Beständig
	Substanz	Hydrauliköl
	Chemische Beständigkeit	Beständig
	Substanz	Kühflüssigkeit
	Chemische Beständigkeit	Beständig
	Substanz	Petroleumbenzin
	Chemische Beständigkeit	Beständig
	Substanz	Schweiß
	Chemische Beständigkeit	Beständig
	Substanz	Superbenzin
	Chemische Beständigkeit	Bedingt beständig
Substanz	Wasser	
Chemische Beständigkeit	Beständig	
Substanz	UV	
Chemische Beständigkeit	Unbeständig	
Substanz	Ozon	
Chemische Beständigkeit	Unbeständig	

### Abmessungen

Kabeleingang	mit Gewinde	Breite Gehäuse C	28.7 mm
Länge Gehäuse	48 mm	Höhe Gehäuse B	67 mm

## HDC HQP TOLU 1PG16 BLK

**Weidmüller Interface GmbH & Co. KG**  
 Klingenbergstraße 26  
 D-32758 Detmold  
 Germany

[www.weidmueller.com](http://www.weidmueller.com)

## Technische Daten

### Allgemeine Daten

Brennbarkeitsklasse nach UL 94	V-0	Oberfläche	unbehandelt
Schutzart	IP65, im gestecktem Zustand	Baureihe	HQ

### Ausführung

Kabelverschraubungen, Anzahl	0	Größe Kabeleingänge	PG 16
Oberteil/Unterteil/Deckel	Oberteil	Abdeckung	ohne Deckel
Anzahl Kabeleingang oben	1	Anzahl Kabeleingang seitlich	0
Ausführung Gehäuse	Kabeleingang oben, Steckergehäuse	Ausführung Verschlussystem	Querbügel am Unterteil
Bauform	Standard	Baugröße	HQ
Kabeleingang	mit Gewinde	Typ	Stecker
Bügelausführung	Querbügel	Dichtung	Keine Abdichtung
Gewinde (außen)	PG 16	Farbe (RAL)	RAL 9005
BG	HQ	Geeignet für ModuPlug®	Nein

### Klassifikationen

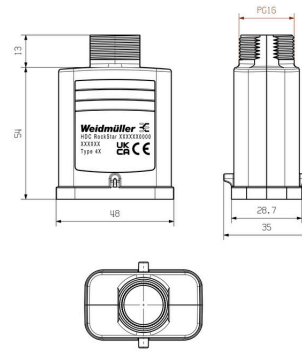
ETIM 8.0	EC000437	ETIM 9.0	EC000437
ETIM 10.0	EC000437	ECLASS 14.0	27-44-02-02
ECLASS 15.0	27-44-02-02		

HDC HQP TOLU 1PG16 BLK

Weidmüller Interface GmbH & Co. KG  
Klingenbergstraße 26  
D-32758 Detmold  
Germany

Zeichnungen

[www.weidmueller.com](http://www.weidmueller.com)



HDC HQP TOLU 1PG16 BLK

Weidmüller Interface GmbH & Co. KG  
 Klingenbergstraße 26  
 D-32758 Detmold  
 Germany

Zubehör

www.weidmueller.com

Deckel



Die HDC-Gehäuse sind dank einer speziellen Druckgusslegierung und einer mehrstufigen Versiegelung der Oberfläche perfekt geschützt. Das ausgeklügelte Verriegelungssystem wird konsequent aus Edelstahl gefertigt. Das bedeutet Langlebigkeit, Korrosionsbeständigkeit und Schlagfestigkeit. Die Verriegelung der Gehäuse bietet Sicherheit mit System. Unser einzigartiges, patentiertes Bügelsystem gibt der Gehäuseverriegelung sicheren Halt und schützt vor unbeabsichtigtem Öffnen. Durch die Lasermarkierung wird eine Identifizierung auf einem Blick ermöglicht. Damit Sie jedes Produkt sofort zuordnen können, ist eine dauerhafte Kennzeichnung direkt auf das Gehäuse gelasert. Weidmüller RockStar® Gehäuse IP65 / NEMA Typ 4X sind Ihre erste Wahl, wenn es um Industriegehäuse in der Schutzart IP65 geht. Die Baugröße HQ bietet nun ganz besonderen Schutz - Der Metallbügel des Anbaugesäuses lässt sich mit dem Deckel durch ein Vorhängeschloss sichern.

Allgemeine Bestelldaten

Art	HDC HQP DOD 2BO CS	Ausführung
Best.-Nr.	<a href="#">1251670000</a>	HDC - Gehäuse, Baugröße: HQ, Schutzart: IP65, im gestecktem
GTIN (EAN)	4050118052329	Zustand, Deckel für Gehäuseunterteile, Querbügel am Unterteil, ,
VPE	1 ST	Größe Kabeleingänge: none
Art	HDC HQP DOD 2BO	Ausführung
Best.-Nr.	<a href="#">1003140000</a>	HDC - Gehäuse, Baugröße: HQ, Schutzart: IP65, im gestecktem
GTIN (EAN)	4032248698073	Zustand, Deckel für Gehäuseunterteile, Querbügel am Unterteil,
VPE	1 ST	Standard, Größe Kabeleingänge: none
Art	HDC HQP DMD 2BO CS	Ausführung
Best.-Nr.	<a href="#">1251660000</a>	HDC - Gehäuse, Baugröße: HQ, Schutzart: IP65, im gestecktem
GTIN (EAN)	4050118052312	Zustand, Deckel für Gehäuseunterteile, Querbügel am Unterteil, ,
VPE	1 ST	Größe Kabeleingänge: none
Art	HDC HQP DMD 2BO	Ausführung
Best.-Nr.	<a href="#">1003130000</a>	HDC - Gehäuse, Baugröße: HQ, Schutzart: IP65, im gestecktem
GTIN (EAN)	4032248698066	Zustand, Deckel für Gehäuseunterteile, Querbügel am Unterteil,
VPE	1 ST	Standard, Größe Kabeleingänge: none

## HDC HQP TOLU 1PG16 BLK

**Weidmüller Interface GmbH & Co. KG**  
 Klingenbergstraße 26  
 D-32758 Detmold  
 Germany

## Zubehör

www.weidmueller.com

### Anbaugehäuse



Die HDC-Gehäuse sind dank einer speziellen Druckgusslegierung und einer mehrstufigen Versiegelung der Oberfläche perfekt geschützt. Das ausgeklügelte Verriegelungssystem wird konsequent aus Edelstahl gefertigt. Das bedeutet Langlebigkeit, Korrosionsbeständigkeit und Schlagfestigkeit. Die Verriegelung der Gehäuse bietet Sicherheit mit System. Unser einzigartiges, patentiertes Bügelsystem gibt der Gehäuseverriegelung sicheren Halt und schützt vor unbeabsichtigtem Öffnen. Durch die Lasermarkierung wird eine Identifizierung auf einem Blick ermöglicht. Damit Sie jedes Produkt sofort zuordnen können, ist eine dauerhafte Kennzeichnung direkt auf das Gehäuse gelasert. Weidmüller RockStar® Gehäuse IP65 / NEMA Typ 4X sind Ihre erste Wahl, wenn es um Industriegehäuse in der Schutzart IP65 geht. Die Baugröße HQ bietet nun ganz besonderen Schutz - Der Metallbügel des Anbaugehäuses lässt sich mit dem Deckel durch ein Vorhängeschloss sichern.

### Allgemeine Bestelldaten

Art	HDC HQP ALU	Ausführung
Best.-Nr.	<a href="#">1003040000</a>	HDC - Gehäuse, Baugröße: HQ, Schutzart: IP65, im gestecktem
GTIN (EAN)	4032248697977	Zustand, Anbaugehäuse, Querbügel am Unterteil, Standard, Größe
VPE	1 ST	Kabeleingänge: none
Art	HDC HQP ALU CS	Ausführung
Best.-Nr.	<a href="#">1354950000</a>	HDC - Gehäuse, Baugröße: HQ, Schutzart: IP65, im gestecktem
GTIN (EAN)	4050118157215	Zustand, Anbaugehäuse, Querbügel am Unterteil, Standard, Größe
VPE	1 ST	Kabeleingänge: none

### Anbaugehäuse gewinkelt



Die HDC-Gehäuse sind dank einer speziellen Druckgusslegierung und einer mehrstufigen Versiegelung der Oberfläche perfekt geschützt. Das ausgeklügelte Verriegelungssystem wird konsequent aus Edelstahl gefertigt. Das bedeutet Langlebigkeit, Korrosionsbeständigkeit und Schlagfestigkeit. Die Verriegelung der Gehäuse bietet Sicherheit mit System. Unser einzigartiges, patentiertes Bügelsystem gibt der Gehäuseverriegelung sicheren Halt und schützt vor unbeabsichtigtem Öffnen. Durch die Lasermarkierung wird eine Identifizierung auf einem Blick ermöglicht. Damit Sie jedes Produkt sofort zuordnen können, ist eine dauerhafte Kennzeichnung direkt auf das Gehäuse gelasert. Weidmüller RockStar® Gehäuse IP65 / NEMA Typ 4X sind Ihre erste Wahl, wenn es um Industriegehäuse in der Schutzart IP65 geht. Die Baugröße HQ bietet nun ganz besonderen Schutz - Der Metallbügel des Anbaugehäuses lässt sich mit dem Deckel durch ein Vorhängeschloss sichern.

## HDC HQP TOLU 1PG16 BLK

**Weidmüller Interface GmbH & Co. KG**  
 Klingenbergstraße 26  
 D-32758 Detmold  
 Germany

www.weidmueller.com

## Zubehör

### Allgemeine Bestelldaten

Art	HDC HQP AWLU	Ausführung
Best.-Nr.	<a href="#">1003060000</a>	HDC - Gehäuse, Baugröße: HQ, Schutzart: IP65, im gestecktem
GTIN (EAN)	4032248697991	Zustand, Anbaugehäuse, Querbügel am Unterteil, Standard, Größe
VPE	1 ST	Kabeleingänge: none

### Sockelgehäuse



Die HDC-Gehäuse sind dank einer speziellen Druckgusslegierung und einer mehrstufigen Versiegelung der Oberfläche perfekt geschützt. Das ausgeklügelte Verriegelungssystem wird konsequent aus Edelstahl gefertigt. Das bedeutet Langlebigkeit, Korrosionsbeständigkeit und Schlagfestigkeit. Die Verriegelung der Gehäuse bietet Sicherheit mit System. Unser einzigartiges, patentiertes Bügelsystem gibt der Gehäuseverriegelung sicheren Halt und schützt vor unbeabsichtigtem Öffnen. Durch die Lasermarkierung wird eine Identifizierung auf einem Blick ermöglicht. Damit Sie jedes Produkt sofort zuordnen können, ist eine dauerhafte Kennzeichnung direkt auf das Gehäuse gelasert. Weidmüller RockStar® Gehäuse IP65 / NEMA Typ 4X sind Ihre erste Wahl, wenn es um Industriegehäuse in der Schutzart IP65 geht. Die Baugröße HQ bietet nun ganz besonderen Schutz - Der Metallbügel des Anbaugehäuses lässt sich mit dem Deckel durch ein Vorhängeschloss sichern.

### Allgemeine Bestelldaten

Art	HDC HQP SLU 1PG16	Ausführung
Best.-Nr.	<a href="#">1003110000</a>	HDC - Gehäuse, Baugröße: HQ, Schutzart: IP65, im gestecktem
GTIN (EAN)	4032248698042	Zustand, Sockelgehäuse, Querbügel am Unterteil, Standard, Größe
VPE	1 ST	Kabeleingänge: PG 16

HDC HQP TOLU 1PG16 BLK

Weidmüller Interface GmbH & Co. KG  
Klingenbergstraße 26  
D-32758 Detmold  
Germany

www.weidmueller.com

Zubehör

Kupplungsgehäuse



Die HDC-Gehäuse sind dank einer speziellen Druckgusslegierung und einer mehrstufigen Versiegelung der Oberfläche perfekt geschützt. Das ausgeklügelte Verriegelungssystem wird konsequent aus Edelstahl gefertigt. Das bedeutet Langlebigkeit, Korrosionsbeständigkeit und Schlagfestigkeit. Die Verriegelung der Gehäuse bietet Sicherheit mit System. Unser einzigartiges, patentiertes Bügelsystem gibt der Gehäuseverriegelung sicheren Halt und schützt vor unbeabsichtigtem Öffnen. Durch die Lasermarkierung wird eine Identifizierung auf einem Blick ermöglicht. Damit Sie jedes Produkt sofort zuordnen können, ist eine dauerhafte Kennzeichnung direkt auf das Gehäuse gelasert. Weidmüller RockStar® Gehäuse IP65 / NEMA Typ 4X sind Ihre erste Wahl, wenn es um Industriegehäuse in der Schutzart IP65 geht. Die Baugröße HQ bietet nun ganz besonderen Schutz - Der Metallbügel des Anbaugesäuses lässt sich mit dem Deckel durch ein Vorhängeschloss sichern.

Allgemeine Bestelldaten

Art	HDC HQP KOLU 1PG16	Ausführung
Best.-Nr.	<a href="#">1003120000</a>	HDC - Gehäuse, Baugröße: HQ, Schutzart: IP65, im gestecktem
GTIN (EAN)	4032248698059	Zustand, Kupplungsgehäuse, Querbügel am Unterteil, Standard,
VPE	1 ST	Größe Kabeleingänge: PG 16

HQ-Ausführung für schwere Steckverbinder



Ergänzend zu dem umfangreichen Sortiment an Gehäusen, bietet Weidmüller eine Vielfalt an Kabelverschraubungen für unterschiedlichste Anwendungszwecke an. Die Kabelverschraubungen aus Messing, Kunststoff und Edelstahl erfüllen passend zu jedem Industriegehäusen die unterschiedlichsten IP Schutzklassen. Je nach Verschraubungsreihe und Anwendungsgebiet sind die Kabelverschraubungen nach VDE, UL, UR, cULus, DNV GL oder EN 45545 zugelassen und geprüft.

Allgemeine Bestelldaten

Art	VG 16 HQ K68 4-6.5	Ausführung
Best.-Nr.	<a href="#">2715990000</a>	Schwere Steckverbinder, Zubehör, Kabelverschraubung, Polycarbonat
GTIN (EAN)	4050118769821	
VPE	1 ST	
Art	VG 16 HQ K68 6.5-9.5	Ausführung
Best.-Nr.	<a href="#">1273890000</a>	Schwere Steckverbinder, Zubehör, Kabelverschraubung, Polycarbonat
GTIN (EAN)	4050118063233	
VPE	1 ST	
Art	VG 16 HQ K68 9-13	Ausführung
Best.-Nr.	<a href="#">1016070000</a>	Schwere Steckverbinder, Zubehör, Kabelverschraubung, Polycarbonat
GTIN (EAN)	4032248725526	
VPE	1 ST	

**HDC HQP TOLU 1PG16 BLK****Weidmüller Interface GmbH & Co. KG**  
Klingenbergstraße 26  
D-32758 Detmold  
Germany[www.weidmueller.com](http://www.weidmueller.com)**Zubehör**

Art	VG16 HQ K68 9-12SH	Ausführung
Best.-Nr.	<a href="#">1045530000</a>	Schwere Steckverbinder, Zubehör, Kabelverschraubung, Polycarbonat
GTIN (EAN)	4032248779437	
VPE	50 ST	
Art	VG 16 HQ K68 11.5-15.5	Ausführung
Best.-Nr.	<a href="#">1016080000</a>	Schwere Steckverbinder, Zubehör, Kabelverschraubung, Polycarbonat
GTIN (EAN)	4032248725533	
VPE	1 ST	
Art	VG16 HQ K68 11,5-15,5SH	Ausführung
Best.-Nr.	<a href="#">1045540000</a>	Schwere Steckverbinder, Zubehör, Kabelverschraubung, Polycarbonat
GTIN (EAN)	4032248779444	
VPE	1 ST	