

## VPU AC I 4 R 300/12.5 LH

**Weidmüller Interface GmbH & Co. KG**  
 Klingenbergstraße 26  
 D-32758 Detmold  
 Germany

www.weidmueller.com



Der Weidmüller Überspannungsschutz der Serien VPU I (Typ I), der VPU II (Typ II) sowie der VPU III (Typ III) reduziert wirkungsvoll die Störeinkopplungen durch transiente Überspannungen, sogar deutlich unter den Grenzen, die durch die Isolationskoordination nach EN 60664-3 / DIN VDE 0110-3 vorgegeben sind. Dadurch wird die gesamte Anlage weniger Störungen ausgesetzt. Die Koordination der Ableiter wird durch technische Mittel erreicht. Dadurch ist keine Entkopplung zwischen den Typen I, II und III notwendig. Die Ableiter sind nach der Produktnorm IEC61643-11 / DIN EN 61643-11 geprüft und können in Anlagen nach der IEC 61643-12 / VDE 0675-6-12 bzw. IEC 62305-4 / VDE 0185-4 installiert werden. Dieser Blitz- und Überspannungsschutz ist zum Einsatz in Energieversorgungssystemen geeignet. Je nach Netzform und Spannungsebene bietet Weidmüller unterschiedliche Produkte an. Sogar für Photovoltaik Anwendungen ist ein spezieller Schutz der Typ I und Typ II vorhanden.

### Allgemeine Bestelldaten

Ausführung	Überspannungsableiter, Niederspannung, Überspannungsschutz, mit Fernmeldekontakt, TN-C-S, TN-S
Best.-Nr.	<a href="#">2983610000</a>
Art	VPU AC I 4 R 300/12.5 LH
GTIN (EAN)	4099986839731
VPE	1 ST

## VPU AC I 4 R 300/12.5 LH

**Weidmüller Interface GmbH & Co. KG**  
 Klingenbergstraße 26  
 D-32758 Detmold  
 Germany

www.weidmueller.com

## Technische Daten

### Zulassungen

Zulassungen



ROHS	Konform
UL File Number Search	<a href="#">UL Webseite</a>
Zertifikat-Nr. (cURus)	E354261

### Abmessungen und Gewichte

Tiefe	70 mm	Tiefe (inch)	2.7559 inch
Höhe	105 mm	Höhe (inch)	4.1338 inch
Breite	72 mm	Breite (inch)	2.8346 inch
Nettogewicht	715 g		

### Temperaturen

Lagertemperatur	-40 °C...85 °C	Umgebungstemperatur	...85 °C
Betriebstemperatur	-40 °C...85 °C	Feuchtigkeit bei Betriebstemperatur	5...95 % rel. Feuchte
Feuchtigkeit	5...95 % rel. Feuchte		

### Umweltanforderungen

RoHS-Konformitätsstatus	Konform ohne Ausnahme
REACH SVHC	Keine SVHC über 0,1 Gew.-%

### Bemessungsdaten UL

Umgebungstemperatur (Betrieb), max.	85 °C	Nennspannung UN	240 V
MCOV (L-PE)	300 V	MCOV (N-PE)	300 V
In	20 kA	Kategorie	SPD TYPE 4CA
Umgebungstemperatur (Betrieb), min.	-40 °C	Zertifikat-Nr. (cURus)	E354261
MODE	L-N	Measured. Limiting Voltage	2400 V
Spannungsart	AC	UL Energie Netzwerk	3-phase WYE

### Allgemeine Daten

Optische Funktionsanzeige	grün = ok, rot = Ableiter defekt, auswechseln	Ausführung	Überspannungsschutz, mit Fernmeldekontakt
Bauform	Installationsgehäuse; 4 TE, Insta IP20	Brennbarkeitsklasse nach UL 94	V-0
Farbe	orange, schwarz	Schutzart	IP20 im verbauten Zustand
Tragschiene	TS 35	Einsatzhöhe	≤ 4000 m

### Anschlussdaten Fernmeldung

Leiteranschlussquerschnitt, eindrätig, min.	0.14 mm <sup>2</sup>	Abisolierlänge	8 mm
Anschlussart	PUSH IN	Leiteranschlussquerschnitt, eindrätig, max.	1.5 mm <sup>2</sup>

### Bemessungsdaten IEC / EN

Polzahl	4	Leckstrom bei Un	6 µA
Meldekontakt	250 V 1A 1CO	Nennspannung (AC)	230 V

## VPU AC I 4 R 300/12.5 LH

**Weidmüller Interface GmbH & Co. KG**

Klingenbergstraße 26  
D-32758 Detmold  
Germany

www.weidmueller.com

### Technische Daten

Netzform	TN-C-S, TN-S	Schutzpegel UP Ader - Ader	1500 V
Schutzpegel UP Ader - PE	1500 V	Spannungsart	AC
Temporäre Überspannung - TOV	337 V	Ansprechzeit / Rückfallzeit	≤ 25 ns
Frequenzbereich, max.	60 Hz	Frequenzbereich, min.	50 Hz
Normen	IEC 61643-11, EN 61643-11, UL 1449	Blitzprüfstrom Iimp(10/350 µs) (L-PE)	12.5 kA
Blitzstoßstrom, Iimp(10/350 µs) (N-PE)	12,5 kA	Anforderungsklasse nach EN 61643-11	T1, T2
Anforderungsklasse nach IEC 61643-11	Typ I, Typ II	Höchste Dauerspannung, Uc (AC)	300 V
Netzspannung	230 V / 400 V	Energetische Koordination (≤10 m)	Typ I, Typ II, Typ III
Ableitstrom In (8/20µs) Ader-PE	20 kA	Ableitstrom Imax (8/20µs) Ader-PE	50 kA
Schutzpegel Up bei IN (L/N-PE)	≤ 1.5 kV	Kurzschlussfestigkeit ISCCR	50 kA
Folgestromlöschfähigkeit Ifi	Technisch nicht vorhanden	Integrierte Vorsicherung	Nein
Schutzleiterstrom IPE	0.7 mA		

### Isolationskoordination gemäß EN 50178

Überspannungskategorie	III	Verschmutzungsgrad	2
------------------------	-----	--------------------	---

### Allgemeine Daten

Polzahl	4	Schutzart	IP20 im verbauten Zustand
Farbe	orange, schwarz		

### Anschlussdaten

Abisolierlänge	18 mm	Leiteranschlusstechnik	Schraubanschluss
Anschlussart	Schraubanschluss	Anzugsdrehmoment, min.	3 Nm
Anzugsdrehmoment, max.	4.5 Nm	Klemmbereich, Bemessungsanschluss	16 mm <sup>2</sup>
Klemmbereich, min.	1.5 mm <sup>2</sup>	Klemmbereich, max.	35 mm <sup>2</sup>
Leiteranschlussquerschnitt, eindrätig, min.	1.5 mm <sup>2</sup>	Leiteranschlussquerschnitt, eindrätig, max.	35 mm <sup>2</sup>
Leiteranschlussquerschnitt, feindrätig, min.	1.5 mm <sup>2</sup>	Leiteranschlussquerschnitt, feindrätig, max.	25 mm <sup>2</sup>
Leiteranschlussquerschnitt, mehrdrätig, min.	1.5 mm <sup>2</sup>	Leiteranschlussquerschnitt, mehrdrätig, max.	35 mm <sup>2</sup>

### Elektrische Daten

Spannungsart	AC
--------------	----

### Garantie

Zeitraum	5 Jahre
----------	---------

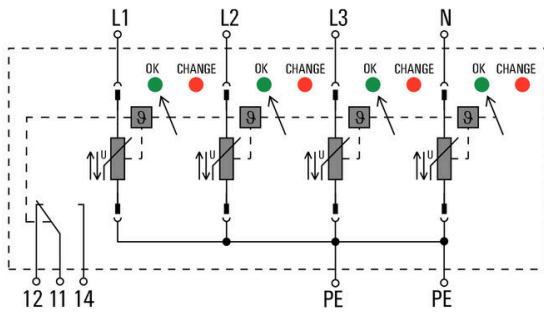
### Wichtiger Hinweis

Produktthinweis	Beim Einsatz in DC Applikationen nutzen Sie bitte die Sicherung von SIBA Type NH2XL aR/aSF DC 1500 V
-----------------	--

### Klassifikationen

ETIM 8.0	EC001457	ETIM 9.0	EC001457
ETIM 10.0	EC001457	ECLASS 14.0	27-17-12-04
ECLASS 15.0	27-17-12-04		

Schaltsymbol



Schematic circuit diagram

**VPU AC I 4 R 300/12.5 LH**

**Weidmüller Interface GmbH & Co. KG**  
Klingenbergstraße 26  
D-32758 Detmold  
Germany

www.weidmueller.com

**Zubehör****Kreuzschlitz-Schraubendreher, Typ Phillips**

VDE-isolierte Kreuzschlitz-Schraubendreher, Typ Phillips, SDIK PH DIN 7438, ISO 8764/2-PH, Abtrieb nach ISO 8764-PH, SoftFinish-Griff

**Allgemeine Bestelldaten**

Art	SDIK PH1 X 80	Ausführung
Best.-Nr.	<a href="#">2749890000</a>	Schraubendreher, Klingbreite (B): 1 mm, 80 mm, Klingstärke (A):
GTIN (EAN)	4050118897098	1
VPE	1 ST	

**Schlitz-Schraubendreher**

VDE-isolierter Schlitz-Schraubendreher, SDI DIN 7437, ISO 2380/2, Abtrieb nach DIN 5264, ISO 2380/1, SoftFinish-Griff

**Allgemeine Bestelldaten**

Art	SDIS 1.0X5.5X125	Ausführung
Best.-Nr.	<a href="#">2749850000</a>	Schraubendreher, Klingbreite (B): 5.5 mm, Klinglänge: 125 mm,
GTIN (EAN)	4050118897050	Klingstärke (A): 1 mm
VPE	1 ST	

## VPU AC I 4 R 300/12.5 LH

**Weidmüller Interface GmbH & Co. KG**  
 Klingenbergstraße 26  
 D-32758 Detmold  
 Germany

www.weidmueller.com

## Zubehör

### Neutral



ESG ist der bewährte Markierer im MultiCard-Format für viele Elektrogeräte namhafter Hersteller. Der Markierer ermöglicht eine hochwertige und kontrastreiche Gerätebeschriftung.

Es sind verschiedene Typen für Geräte von Herstellern wie Siemens, ABB, Beckhoff usw. verfügbar.

Die Vorteile auf einen Blick:

- Universell einsetzbare, selbstklebende Schilder oder aufrastbar, je nach Typ
- Für aneinandergereihte Geräte, wie z. B. Leitungsschutzschaltern, bieten wir ESG zum Aufrasten auf eine Schildschiene an
- Individueller Druck in Laserqualität nach Angabe

Für Sonderdruck: Bitte senden Sie uns für ihre Beschriftungsvorgaben eine Datei unserer Beschriftungssoftware M-Print PRO oder M-Print PRO Online (ohne Installation).

### Allgemeine Bestelldaten

Art	ESG 6/15 K MC NE WS	Ausführung	
Best.-Nr.	<a href="#">1880100000</a>	ESG, Gerätemarkierer x 15 mm, PA 66, Farbe: weiß, selbstklebend	
GTIN (EAN)	4032248478781		
VPE	200 ST		

### VPU-Baureihe



Umfangreiches Zubehör rundet das Produktprogramm ab

### Allgemeine Bestelldaten

Art	VPU AC EXTENDER	Ausführung	
Best.-Nr.	<a href="#">3123500000</a>		
GTIN (EAN)	4099987270175		
VPE	8 ST		

## VPU AC I 4 R 300/12.5 LH

**Weidmüller Interface GmbH & Co. KG**  
 Klingenbergstraße 26  
 D-32758 Detmold  
 Germany

www.weidmueller.com

## Zubehör

### Ersatzableiter



Im Falle eines defekten Ableiters können Sie ganz einfach diesen Ersatzableiter nachbestellen, den defekten Ableiter austauschen und somit den Schutz wiederherstellen.

### Allgemeine Bestelldaten

Art	VPU AC I 0 300/12.5 LH	Ausführung
Best.-Nr.	<a href="#">2983620000</a>	, Surge protection
GTIN (EAN)	4099986839748	
VPE	1 ST	

### VPU-Baureihe



Umfangreiches Zubehör rundet das Produktprogramm ab

### Allgemeine Bestelldaten

Art	VPU LOCKING CLIP S	Ausführung
Best.-Nr.	<a href="#">2735080000</a>	
GTIN (EAN)	4050118826050	
VPE	10 ST	
Art	PLUG VPU AC	Ausführung
Best.-Nr.	<a href="#">2855300000</a>	
GTIN (EAN)	4064675533283	
VPE	10 ST	