

## VPU AC I 3+1 300/12.5 LH

**Weidmüller Interface GmbH & Co. KG**

Klingenbergstraße 26

D-32758 Detmold

Germany

[www.weidmueller.com](http://www.weidmueller.com)



Der Weidmüller Überspannungsschutz der Serien VPU I (Typ I), der VPU II (Typ II) sowie der VPU III (Typ III) reduziert wirkungsvoll die Störeinkopplungen durch transiente Überspannungen, sogar deutlich unter den Grenzen, die durch die Isolationskoordination nach EN 60664-3 / DIN VDE 0110-3 vorgegeben sind. Dadurch wird die gesamte Anlage weniger Störungen ausgesetzt. Die Koordination der Ableiter wird durch technische Mittel erreicht. Dadurch ist keine Entkopplung zwischen den Typen I, II und III notwendig. Die Ableiter sind nach der Produktnorm IEC61643-11 / DIN EN 61643-11 geprüft und können in Anlagen nach der IEC 61643-12 / VDE 0675-6-12 bzw. IEC 62305-4 / VDE 0185-4 installiert werden. Dieser Blitz- und Überspannungsschutz ist zum Einsatz in Energieversorgungssystemen geeignet. Je nach Netzform und Spannungsebene bietet Weidmüller unterschiedliche Produkte an. Sogar für Photovoltaik Anwendungen ist ein spezieller Schutz der Typ I und Typ II vorhanden.

### Allgemeine Bestelldaten

|            |   |
|------------|---|
| Ausführung | Überspannungsableiter, Niederspannung, Überspannungsschutz, TN-C, TN-S, TT, IT mit N, IT ohne N |
| Best.-Nr.  | <a href="#">2983580000</a>  |
| Art        | VPU AC I 3+1 300/12.5 LH  |
| GTIN (EAN) | 4099986839700   |
| VPE        | 1 ST  |

## VPU AC I 3+1 300/12.5 LH

**Weidmüller Interface GmbH & Co. KG**  
 Klingenbergstraße 26  
 D-32758 Detmold  
 Germany

www.weidmueller.com

## Technische Daten

### Zulassungen

Zulassungen



|                        |                             |
|------------------------|-----------------------------|
| ROHS                   | Konform                     |
| UL File Number Search  | <a href="#">UL Webseite</a> |
| Zertifikat-Nr. (cURus) | E3542610000                 |

### Abmessungen und Gewichte

|              |         |               |             |
|--------------|---------|---------------|-------------|
| Tiefe        | 70 mm   | Tiefe (inch)  | 2.7559 inch |
| Höhe         | 90 mm   | Höhe (inch)   | 3.5433 inch |
| Breite       | 72 mm   | Breite (inch) | 2.8346 inch |
| Nettogewicht | 644.2 g |               |             |

### Temperaturen

|                    |                       |                                     |                       |
|--------------------|-----------------------|-------------------------------------|-----------------------|
| Lagertemperatur    | -40 °C...85 °C        | Umgebungstemperatur                 | ...85 °C              |
| Betriebstemperatur | -40 °C...85 °C        | Feuchtigkeit bei Betriebstemperatur | 5...95 % rel. Feuchte |
| Feuchtigkeit       | 5...95 % rel. Feuchte |                                     |                       |

### Umweltanforderungen

|                         |                            |
|-------------------------|----------------------------|
| RoHS-Konformitätsstatus | Konform ohne Ausnahme      |
| REACH SVHC              | Keine SVHC über 0,1 Gew.-% |

### Bemessungsdaten UL

|                                     |        |                            |              |
|-------------------------------------|--------|----------------------------|--------------|
| Umgebungstemperatur (Betrieb), max. | 85 °C  | Nennspannung UN            | 240 V        |
| MCOV (L-PE)                         | 600 V  | MCOV (N-PE)                | 305 V        |
| In                                  | 20 kA  | Kategorie                  | SPD TYPE 4CA |
| Umgebungstemperatur (Betrieb), min. | -40 °C | Zertifikat-Nr. (cURus)     | E3542610000  |
| MODE                                | L-N    | Measured. Limiting Voltage | 1200 V       |
| Spannungsart                        | AC     | UL Energie Netzwerk        | 3-phase WYE  |

### Allgemeine Daten

|                           |   |                                |                           |
|---------------------------|---|--------------------------------|---------------------------|
| Optische Funktionsanzeige | grün = ok, rot = Ableiter defekt, auswechseln | Ausführung                     | Überspannungsschutz       |
| Bauform                   | Installationsgehäuse; 4 TE, Insta IP20        | Brennbarkeitsklasse nach UL 94 | V-0                       |
| Farbe                     | orange, schwarz                               | Schutzart                      | IP20 im verbauten Zustand |
| Tragschiene               | TS 35   | Einsatzhöhe                    | ≤ 4000 m                  |

### Anschlussdaten Fernmeldung

|                |      |              |         |
|----------------|------|--------------|---------|
| Abisolierlänge | 8 mm | Anschlussart | PUSH IN |
|----------------|------|--------------|---------|

### Bemessungsdaten IEC / EN

|                            |                                     |                              |          |
|----------------------------|-------------------------------------|------------------------------|----------|
| Polzahl                    | 4                                   | Leckstrom bei Un             | 6 µA     |
| Meldekontakt               | Nein                                | Nennspannung (AC)            | 230 V    |
| Netzform                   | TN-C, TN-S, TT, IT mit N, IT ohne N | Schutzpegel Up bei IN (N-PE) | ≤ 1.5 kV |
| Schutzpegel UP Ader - Ader | 1500 V                              | Schutzpegel UP Ader - PE     | 1500 V   |

## VPU AC I 3+1 300/12.5 LH

**Weidmüller Interface GmbH & Co. KG**  
 Klingenbergstraße 26  
 D-32758 Detmold  
 Germany

www.weidmueller.com

### Technische Daten

|   |                        |   |                                    |
|---|------------------------|---|------------------------------------|
| Spannungsart                                  | AC                     | Temporäre Überspannung - TOV                | 337 V                              |
| Ansprechzeit / Rückfallzeit                   | ≤ 25 ns                | Frequenzbereich, max.                       | 60 Hz                              |
| Frequenzbereich, min.                         | 50 Hz                  | Normen                                      | IEC 61643-11, EN 61643-11, UL 1449 |
| Blitzprüfstrom Iimp (10/350 μs) (L-PE)        | 12.5 kA                | Blitzstoßstrom, Iimp (10/350 μs) (N-PE)     | 50 kA                              |
| Anforderungsklasse nach EN 61643-11           | T1, T2                 | Anforderungsklasse nach IEC 61643-11        | Typ I, Typ II                      |
| Höchste Dauerspannung, Uc (AC)                | 305 V                  | Netzspannung                                | 230 V / 400 V                      |
| Ableitstrom I <sub>max</sub> (8/20μs) N-PE    | 100 kA                 | Ableitstrom I <sub>n</sub> (8/20μs) N-PE    | 50 kA                              |
| Energetische Koordination (≤10 m)             | Typ I, Typ II, Typ III | Ableitstrom I <sub>n</sub> (8/20μs) Ader-PE | 20 kA                              |
| Ableitstrom I <sub>max</sub> (8/20μs) Ader-PE | 50 kA                  | Schutzpegel Up bei IN (L/N-PE)              | ≤ 1.5 kV                           |
| Kurzschlussfestigkeit ISCCR                   | 50 kA                  | Folgestromlöschfähigkeit I <sub>fi</sub>    | Technisch nicht vorhanden          |
| Integrierte Vorsicherung                      | Nein                   |   |                                    |

### Isolationskoordination gemäß EN 50178

|                        |     |                    |   |
|------------------------|-----|--------------------|---|
| Überspannungskategorie | III | Verschmutzungsgrad | 2 |
|------------------------|-----|--------------------|---|

### Allgemeine Daten

|         |                 |           |                           |
|---------|-----------------|-----------|---------------------------|
| Polzahl | 4               | Schutzart | IP20 im verbauten Zustand |
| Farbe   | orange, schwarz |           |                           |

### Anschlussdaten

|  |                    |  |                     |
|--|--------------------|--|---------------------|
| Abisolierlänge                               | 18 mm              | Leiteranschlusstechnik                       | Schraubanschluss    |
| Anzugsdrehmoment, min.                       | 3 Nm               | Anzugsdrehmoment, max.                       | 4.5 Nm              |
| Klemmbereich, Bemessungsanschluss            | 16 mm <sup>2</sup> | Klemmbereich, min.                           | 1.5 mm <sup>2</sup> |
| Klemmbereich, max.                           | 35 mm <sup>2</sup> | Leiteranschlussquerschnitt, eindrätig, min.  | 1.5 mm <sup>2</sup> |
| Leiteranschlussquerschnitt, eindrätig, max.  | 35 mm <sup>2</sup> | Leiteranschlussquerschnitt, feindrätig, min. | 1.5 mm <sup>2</sup> |
| Leiteranschlussquerschnitt, feindrätig, max. | 25 mm <sup>2</sup> | Leiteranschlussquerschnitt, mehrdrätig, min. | 1.5 mm <sup>2</sup> |
| Leiteranschlussquerschnitt, mehrdrätig, max. | 35 mm <sup>2</sup> |  |                     |

### Elektrische Daten

|              |    |
|--------------|----|
| Spannungsart | AC |
|--------------|----|

### Garantie

|          |         |
|----------|---------|
| Zeitraum | 5 Jahre |
|----------|---------|

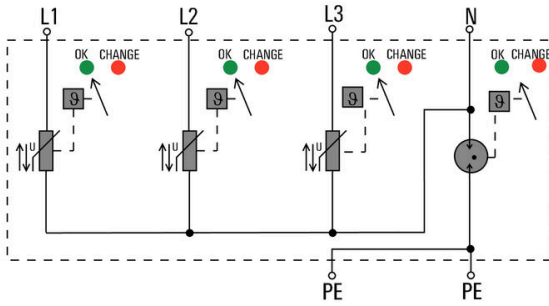
### Wichtiger Hinweis

|                |  |
|----------------|--|
| Produkthinweis | Beim Einsatz in DC Applikationen nutzen Sie bitte die Sicherung von SIBA Type NH2XL aR/aSF DC 1500 V |
|----------------|--|

### Klassifikationen

|             |             |             |             |
|-------------|-------------|-------------|-------------|
| ETIM 8.0    | EC001457    | ETIM 9.0    | EC001457    |
| ETIM 10.0   | EC001457    | ECLASS 14.0 | 27-17-12-04 |
| ECLASS 15.0 | 27-17-12-04 |             |             |

**Schaltsymbol**



Schematic circuit diagram

**VPU AC I 3+1 300/12.5 LH**

**Weidmüller Interface GmbH & Co. KG**  
Klingenbergstraße 26  
D-32758 Detmold  
Germany

www.weidmueller.com

**Zubehör****Kreuzschlitz-Schraubendreher, Typ Phillips**

VDE-isolierte Kreuzschlitz-Schraubendreher, Typ Phillips, SDIK PH DIN 7438, ISO 8764/2-PH, Abtrieb nach ISO 8764-PH, SoftFinish-Griff

**Allgemeine Bestelldaten**

|            |                            |   |
|------------|----------------------------|---|
| Art        | SDIK PH1 X 80              | Ausführung  |
| Best.-Nr.  | <a href="#">2749890000</a> | Schraubendreher, Klingbreite (B): 1 mm, 80 mm, Klingstärke (A): |
| GTIN (EAN) | 4050118897098              | 1   |
| VPE        | 1 ST                       |   |

**Schlitz-Schraubendreher**

VDE-isolierter Schlitz-Schraubendreher, SDI DIN 7437, ISO 2380/2, Abtrieb nach DIN 5264, ISO 2380/1, SoftFinish-Griff

**Allgemeine Bestelldaten**

|            |                            |   |
|------------|----------------------------|---|
| Art        | SDIS 1.0X5.5X125           | Ausführung  |
| Best.-Nr.  | <a href="#">2749850000</a> | Schraubendreher, Klingbreite (B): 5.5 mm, Klinglänge: 125 mm, |
| GTIN (EAN) | 4050118897050              | Klingstärke (A): 1 mm   |
| VPE        | 1 ST                       |   |

## VPU AC I 3+1 300/12.5 LH

**Weidmüller Interface GmbH & Co. KG**  
 Klingenbergstraße 26  
 D-32758 Detmold  
 Germany

www.weidmueller.com

## Zubehör

### Neutral



ESG ist der bewährte Markierer im MultiCard-Format für viele Elektrogeräte namhafter Hersteller. Der Markierer ermöglicht eine hochwertige und kontrastreiche Gerätebeschriftung.

Es sind verschiedene Typen für Geräte von Herstellern wie Siemens, ABB, Beckhoff usw. verfügbar.

Die Vorteile auf einen Blick:

- Universell einsetzbare, selbstklebende Schilder oder aufrastbar, je nach Typ
- Für aneinandergereihte Geräte, wie z. B. Leitungsschutzschaltern, bieten wir ESG zum Aufrasten auf eine Schildschiene an
- Individueller Druck in Laserqualität nach Angabe

Für Sonderdruck: Bitte senden Sie uns für ihre Beschriftungsvorgaben eine Datei unserer Beschriftungssoftware M-Print PRO oder M-Print PRO Online (ohne Installation).

### Allgemeine Bestelldaten

|            |                            |   |
|------------|----------------------------|---|
| Art        | ESG 6/15 K MC NE WS        | Ausführung  |
| Best.-Nr.  | <a href="#">1880100000</a> | ESG, Gerätemarkierer x 15 mm, PA 66, Farbe: weiß, selbstklebend |
| GTIN (EAN) | 4032248478781              |   |
| VPE        | 200 ST                     |   |

### VPU-Baureihe



Umfangreiches Zubehör rundet das Produktprogramm ab

### Allgemeine Bestelldaten

|            |                            |            |
|------------|----------------------------|------------|
| Art        | VPU AC EXTENDER            | Ausführung |
| Best.-Nr.  | <a href="#">3123500000</a> |            |
| GTIN (EAN) | 4099987270175              |            |
| VPE        | 8 ST                       |            |

## VPU AC I 3+1 300/12.5 LH

**Weidmüller Interface GmbH & Co. KG**  
 Klingenbergstraße 26  
 D-32758 Detmold  
 Germany

www.weidmueller.com

## Zubehör

### Ersatzableiter

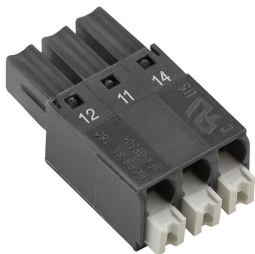


Im Falle eines defekten Ableiters können Sie ganz einfach diesen Ersatzableiter nachbestellen, den defekten Ableiter austauschen und somit den Schutz wiederherstellen.

### Allgemeine Bestelldaten

|            |                            |                    |
|------------|----------------------------|--------------------|
| Art        | VPU AC I 0 300/12.5 LH     | Ausführung         |
| Best.-Nr.  | <a href="#">2983620000</a> | , Surge protection |
| GTIN (EAN) | 4099986839748              |                    |
| VPE        | 1 ST                       |                    |
| Art        | VPU AC I 0 N-PE 305/50 ... | Ausführung         |
| Best.-Nr.  | <a href="#">2983630000</a> | , Surge protection |
| GTIN (EAN) | 4099986839755              |                    |
| VPE        | 1 ST                       |                    |

### VPU-Baureihe



Umfangreiches Zubehör rundet das Produktprogramm ab

### Allgemeine Bestelldaten

|            |                            |            |
|------------|----------------------------|------------|
| Art        | VPU LOCKING CLIP S         | Ausführung |
| Best.-Nr.  | <a href="#">2735080000</a> |            |
| GTIN (EAN) | 4050118826050              |            |
| VPE        | 10 ST                      |            |