

## VPU AC I 3+1 255/12.5 LCF MB

**Weidmüller Interface GmbH & Co. KG**  
 Klingenbergstraße 26  
 D-32758 Detmold  
 Germany

www.weidmueller.com



### Blitz- und Überspannungsschutz Typ I + II

- Hoher Ableitstrom  $I_{imp}$  mit 12,5 kA (10/350  $\mu$ s)
- Niedriger Schutzpegel  $U_p$  von 1,5 kV
- Geeignet für Schutzklasse III und IV (LPL III/IV)
- Leckstromfreie Baureihe für den Einsatz im Vorzählerbereich
- Geprüft nach IEC 61643-11
- Varianten mit und ohne Fernüberwachungsfunktion

### Allgemeine Bestelldaten

Ausführung	, Niederspannung, Überspannungsschutz, Überspannungsschutz I / II, TN-C-S, TN-S, TT, IT mit N, IT ohne N
Best.-Nr.	<a href="#">2976620000</a>
Art	VPU AC I 3+1 255/12.5 LCF MB
GTIN (EAN)	4099986825895
VPE	1 ST

## VPU AC I 3+1 255/12.5 LCF MB

**Weidmüller Interface GmbH & Co. KG**  
 Klingenbergstraße 26  
 D-32758 Detmold  
 Germany

www.weidmueller.com

## Technische Daten

### Zulassungen

Zulassungen



ROHS Konform

### Abmessungen und Gewichte

Tiefe	65 mm	Tiefe (inch)	2.5591 inch
Höhe	90 mm	Höhe (inch)	3.5433 inch
Breite	72 mm	Breite (inch)	2.8346 inch
Nettogewicht	430 g		

### Temperaturen

Lagertemperatur	-40 °C...85 °C	Umgebungstemperatur	...85 °C
Betriebstemperatur	-40 °C...85 °C	Feuchtigkeit bei Betriebstemperatur	5...95 % rel. Feuchte

### Umweltanforderungen

RoHS-Konformitätsstatus	Konform ohne Ausnahme
REACH SVHC	Keine SVHC über 0,1 Gew.-%

### Allgemeine Daten

Optische Funktionsanzeige	grün = ok, rot = Ableiter defekt, auswechseln	Segment	Energieverteilung
Ausführung	Niederspannung, Überspannungsschutz, Überspannungsschutz I / II	Bauform	Installationsgehäuse; 4 TE, Insta IP20
Brennbarkeitsklasse nach UL 94	V-0	Farbe	schwarz
Schutzart	IP20 im verbauten Zustand	Tragschiene	TS 35
Einsatzhöhe	≤ 4000 m		

### Bemessungsdaten IEC / EN

Polzahl	4	Kombinierter Stoß UOC	6 kV
Leckstrom bei Un	0 µA	Meldekontakt	Nein
Nennspannung (AC)	230 V	Netzform	TN-C-S, TN-S, TT, IT mit N, IT ohne N
Schutzpegel Up bei IN (N-PE)	≤ 1.5 kV	Spannungsart	AC
Temporäre Überspannung - TOV	442 V	Absicherung	Keine Sicherung erforderlich ≤ 160 A gG
Ansprechzeit / Rückfallzeit	<100 ns	Frequenzbereich, max.	60 Hz
Frequenzbereich, min.	50 Hz	Normen	IEC 61643-11, EN 61643-11
Blitzprüfstrom Iimp(10/350 µs) (L-PE)	12.5 kA	Blitzstoßstrom, Iimp (10/350 µs) (N-PE)	50 kA
Anforderungskategorie nach EN 61643-11	T1, T2	Anforderungskategorie nach IEC 61643-11	Typ I, Typ II
Höchste Dauerspannung, Uc (AC)	255 V	Höchste Dauerspannung, Uc (N-PE)	305 V
Ableitstrom Imax (8/20µs) N-PE	100 kA	Ableitstrom In (8/20µs) N-PE	50 kA
Energetische Koordination (≤10 m)	Typ I, Typ II, Typ III	Ableitstrom In (8/20µs) Ader-PE	20 kA
Ableitstrom Imax (8/20µs) Ader-PE	50 kA	Schutzpegel Up bei IN (L/N-PE)	≤ 1.5 kV
Kurzschlussfestigkeit ISCCR	25 kA	Ableitstrom (Typ III)	3 kA
Folgestromlöschfähigkeit Ifi	25 kA	Integrierte Vorsicherung	Nein

**VPU AC I 3+1 255/12.5 LCF MB**

**Weidmüller Interface GmbH & Co. KG**  
 Klingenbergstraße 26  
 D-32758 Detmold  
 Germany

www.weidmueller.com

**Technische Daten**

**Isolationskoordination gemäß EN 50178**

Überspannungskategorie I, III

**Allgemeine Daten**

Polzahl 4 Schutzart IP20 im verbauten Zustand  
 Farbe schwarz

**Anschlussdaten**

Abisolierlänge	18 mm	Leiteranschlusstechnik	Schraubanschluss
Anschlussart	Schraubanschluss	Anzugsdrehmoment, min.	3 Nm
Anzugsdrehmoment, max.	4.5 Nm	Klemmbereich, Bemessungsanschluss	16 mm <sup>2</sup>
Klemmbereich, min.	1.5 mm <sup>2</sup>	Klemmbereich, max.	35 mm <sup>2</sup>
Leiteranschlussquerschnitt, eindrätig, min.	1.5 mm <sup>2</sup>	Leiteranschlussquerschnitt, eindrätig, max.	35 mm <sup>2</sup>
Leiteranschlussquerschnitt, feindrätig, min.	1.5 mm <sup>2</sup>	Leiteranschlussquerschnitt, feindrätig, max.	25 mm <sup>2</sup>
Leiteranschlussquerschnitt, feindrätig, AEH (DIN 46228-1), max.	25 mm <sup>2</sup>	Leiteranschlussquerschnitt, mehrdrätig, min.	1.5 mm <sup>2</sup>
Leiteranschlussquerschnitt, mehrdrätig, max.	35 mm <sup>2</sup>		

**Elektrische Daten**

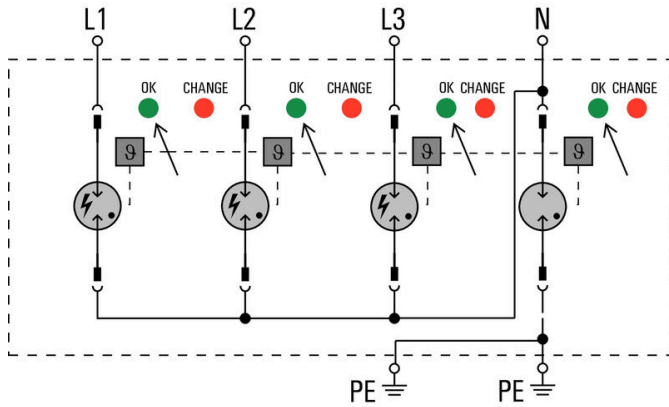
Spannungsart AC

**Garantie**

Zeitraum 5 Jahre

**Klassifikationen**

ETIM 8.0	EC001457	ETIM 9.0	EC001457
ETIM 10.0	EC001457	ECLASS 14.0	27-17-12-04
ECLASS 15.0	27-17-12-04		



**VPU AC I 3+1 255/12.5 LCF MB**

**Weidmüller Interface GmbH & Co. KG**  
 Klingenbergstraße 26  
 D-32758 Detmold  
 Germany

www.weidmueller.com

**Zubehör**

**Kreuzschlitz-Schraubendreher, Typ Phillips**



VDE-isolierte Kreuzschlitz-Schraubendreher, Typ Phillips, SDIK PH DIN 7438, ISO 8764/2-PH, Abtrieb nach ISO 8764-PH, SoftFinish-Griff

**Allgemeine Bestelldaten**

Art	SDIK PH1 X 80	Ausführung
Best.-Nr.	<a href="#">2749890000</a>	Schraubendreher, Klingbreite (B): 1 mm, 80 mm, Klingstärke (A):
GTIN (EAN)	4050118897098	1
VPE	1 ST	

**Neutral**



ESG ist der bewährte Markierer im MultiCard-Format für viele Elektrogeräte namhafter Hersteller. Der Markierer ermöglicht eine hochwertige und kontrastreiche Gerätebeschriftung. Es sind verschiedene Typen für Geräte von Herstellern wie Siemens, ABB, Beckhoff usw. verfügbar. Die Vorteile auf einen Blick:

- Universell einsetzbare, selbstklebende Schilder oder aufrastbar, je nach Typ
- Für aneinandergereihte Geräte, wie z. B. Leitungsschutzschaltern, bieten wir ESG zum Aufrasten auf eine Schildschiene an
- Individueller Druck in Laserqualität nach Angabe

Für Sonderdruck: Bitte senden Sie uns für ihre Beschriftungsvorgaben eine Datei unserer Beschriftungssoftware M-Print PRO oder M-Print PRO Online (ohne Installation).

**Allgemeine Bestelldaten**

Art	ESG 6/15 K MC NE WS	Ausführung
Best.-Nr.	<a href="#">1880100000</a>	ESG, Gerätemarkierer x 15 mm, PA 66, Farbe: weiß, selbstklebend
GTIN (EAN)	4032248478781	
VPE	200 ST	

## VPU AC I 3+1 255/12.5 LCF MB

**Weidmüller Interface GmbH & Co. KG**  
Klingenbergstraße 26  
D-32758 Detmold  
Germany

## Zubehör

[www.weidmueller.com](http://www.weidmueller.com)

### VPU-Baureihe



Umfangreiches Zubehör rundet das Produktprogramm ab

### Allgemeine Bestelldaten

Art	VPU AC EXTENDER	Ausführung
Best.-Nr.	<a href="#">3123500000</a>	
GTIN (EAN)	4099987270175	
VPE	8 ST	