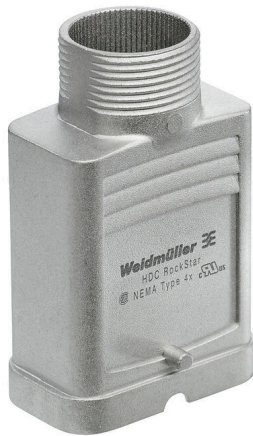


HDC HQM TOLU 1PG21 WO

Weidmüller Interface GmbH & Co. KG
 Klingenbergstraße 26
 D-32758 Detmold
 Germany

www.weidmueller.com



IP65

Die HDC-Gehäuse sind dank einer speziellen Druckgusslegierung und einer mehrstufigen Versiegelung der Oberfläche perfekt geschützt.

Das ausgeklügelte Verriegelungssystem wird konsequent aus Edelstahl gefertigt. Das bedeutet Langlebigkeit, Korrosionsbeständigkeit und Schlagfestigkeit.

Die Verriegelung der Gehäuse bietet Sicherheit mit System. Unser einzigartiges, patentiertes Bügelsystem gibt der Gehäuseverriegelung sicheren Halt und schützt vor unbeabsichtigtem Öffnen.

Durch die Lasermakierung wird eine Identifizierung auf einem Blick ermöglicht. Damit Sie jedes Produkt sofort zuordnen können, ist eine dauerhafte Kennzeichnung direkt auf das Gehäuse gelasert.

Weidmüller RockStar® Gehäuse IP65 / NEMA Typ 4X sind Ihre erste Wahl, wenn es um Industriegehäuse in der Schutzart IP65 geht. Die Baugröße HQ bietet nun ganz besonderen Schutz - Der Metallbügel des Anbaugesäßes lässt sich mit dem Deckel durch ein Vorhängeschloss sichern.

Allgemeine Bestelldaten

Ausführung	HDC - Gehäuse, Baugröße: HQ, Schutzart: IP65, im gestecktem Zustand, Kabeleingang oben, Steckergehäuse, Querbügel am Unterteil, Standard, Größe Kabeleingänge: PG 21
Best.-Nr.	2937380000
Art	HDC HQM TOLU 1PG21 WO
GTIN (EAN)	4099986694194
VPE	1 ST

HDC HQM TOLU 1PG21 WO

Weidmüller Interface GmbH & Co. KG
 Klingenbergstraße 26
 D-32758 Detmold
 Germany

www.weidmueller.com

Technische Daten

Zulassungen

Zulassungen



ROHS Konform

Abmessungen und Gewichte

Tiefe	35 mm	Tiefe (inch)	1.378 inch
Höhe	78 mm	Höhe (inch)	3.0709 inch
Breite	35 mm	Breite (inch)	1.378 inch
Nettogewicht	170 g		

Temperaturen

Grenztemperatur -40 °C ... 125 °C

Umweltanforderungen

RoHS-Konformitätsstatus Konform ohne Ausnahme
 REACH SVHC Keine SVHC über 0,1 Gew.-%

Chemische Beständigkeit	Substanz	Aceton
	Chemische Beständigkeit	Bedingt beständig
	Substanz	Bohröl
	Chemische Beständigkeit	Beständig
	Substanz	Diesel
	Chemische Beständigkeit	Beständig
	Substanz	Ethylalkohol
	Chemische Beständigkeit	Beständig
	Substanz	Getriebeöl
	Chemische Beständigkeit	Beständig
	Substanz	Hydrauliköl
	Chemische Beständigkeit	Beständig
	Substanz	Kühlflüssigkeit
	Chemische Beständigkeit	Beständig
	Substanz	Petroleumbenzin
	Chemische Beständigkeit	Beständig
	Substanz	Schweiß
	Chemische Beständigkeit	Beständig
	Substanz	Superbenzin
	Chemische Beständigkeit	Bedingt beständig
Substanz	Wasser	
Chemische Beständigkeit	Beständig	
Substanz	UV	
Chemische Beständigkeit	Unbeständig	
Substanz	Ozon	
Chemische Beständigkeit	Unbeständig	

Abmessungen

Kabeleingang	mit Gewinde	Breite Gehäuse C	29 mm
Länge Gehäuse	50 mm	Höhe Gehäuse B	78 mm

HDC HQM TOLU 1PG21 WO

Weidmüller Interface GmbH & Co. KG
 Klingenbergstraße 26
 D-32758 Detmold
 Germany

www.weidmueller.com

Technische Daten

Allgemeine Daten

Oberfläche	vernickelt	Schutzart	IP65, im gestecktem Zustand
Baureihe	HQ		

Ausführung

Größe Kabeleingänge	PG 21	Oberteil/Unterteil/Deckel	Oberteil
Abdeckung	ohne Deckel	Anzahl Kabeleingang oben	1
Anzahl Kabeleingang seitlich	0	Ausführung Gehäuse	Kabeleingang oben, Steckergehäuse
Ausführung Verschlussystem	Querbügel am Unterteil	Bauform	Standard
Baugröße	HQ	Kabeleingang	mit Gewinde
Typ	Stecker	Bügelausführung	Querbügel
Dichtung	Keine Abdichtung	Gewinde (außen)	PG 21
Farbe (RAL)	RAL 7001	BG	HQ
Geeignet für ModuPlug®	Nein		

Klassifikationen

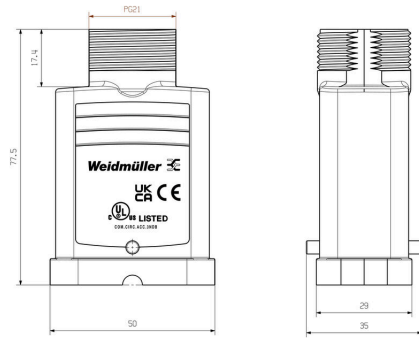
ETIM 8.0	EC000437	ETIM 9.0	EC000437
ETIM 10.0	EC000437	ECLASS 14.0	27-44-02-02
ECLASS 15.0	27-44-02-02		

HDC HQM TOLU 1PG21 WO

Weidmüller Interface GmbH & Co. KG
Klingenbergstraße 26
D-32758 Detmold
Germany

Zeichnungen

www.weidmueller.com



HDC HQM TOLU 1PG21 WO

Weidmüller Interface GmbH & Co. KG
 Klingenbergstraße 26
 D-32758 Detmold
 Germany

www.weidmueller.com

Zubehör

EMV-Halbverschraubung Messing, HQ-Ausführung für schwere Steckverbinder



Die steigende Empfindlichkeit von elektronischen Bauteilen und die zunehmende elektromagnetische Strahlung erfordern das Kabelverschraubungen im Schirmungskonzept einer Anlage eine wichtige Rolle einnehmen. Diese Produktfamilie von EMV-Kabelverschraubungen dient zur Abschirmung gegen Störfrequenzen, sie verfügt über einen 360°-Schirmanschluss.
 Das Dichtungssystem sorgt für eine optimale Kabelführung & Zugentlastung, nebenbei erfüllt die Kabelverschraubung die mechanischen Anforderungen der EN 62444. Durch das patentierte Design ist eine sehr einfache und schnelle Montage möglich.

Allgemeine Bestelldaten

Art	VG 21 HQ EMV68 11-15.5	Ausführung
Best.-Nr.	1016120000	Schwere Steckverbinder, Zubehör, Kabelverschraubung, Messing, vernickelt
GTIN (EAN)	4032248725595	
VPE	1 ST	
Art	VG 21 HQ EMV68 14-18	Ausführung
Best.-Nr.	1016130000	Schwere Steckverbinder, Zubehör, Kabelverschraubung, Messing, vernickelt
GTIN (EAN)	4032248725601	
VPE	1 ST	

HQ-Ausführung für schwere Steckverbinder



Ergänzend zu dem umfangreichen Sortiment an Gehäusen, bietet Weidmüller eine Vielfalt an Kabelverschraubungen für unterschiedlichste Anwendungszwecke an.
 Die Kabelverschraubungen aus Messing, Kunststoff und Edelstahl erfüllen passend zu jedem Industriegehäusen die unterschiedlichsten IP Schutzklassen.
 Je nach Verschraubungsreihe und Anwendungsgebiet sind die Kabelverschraubungen nach VDE, UL, UR, cULus, DNV GL oder EN 45545 zugelassen und geprüft.

Allgemeine Bestelldaten

Art	VG 21 HQ MS68 9-13	Ausführung
Best.-Nr.	1016090000	Schwere Steckverbinder, Zubehör, Kabelverschraubung, Messing, vernickelt
GTIN (EAN)	4032248725540	
VPE	1 ST	
Art	VG 21 HQ MS68 11.5-15.5	Ausführung
Best.-Nr.	1016100000	Schwere Steckverbinder, Zubehör, Kabelverschraubung, Messing, vernickelt
GTIN (EAN)	4032248725564	
VPE	1 ST	
Art	VG 21 HQ MS68 14-18	Ausführung
Best.-Nr.	1016110000	Schwere Steckverbinder, Zubehör, Kabelverschraubung, Messing, vernickelt
GTIN (EAN)	4032248725588	
VPE	1 ST	
Art	VG 21 HQ MS68 17-20.5	Ausführung
Best.-Nr.	2814780000	Schwere Steckverbinder, Zubehör, Kabelverschraubung, Messing, vernickelt
GTIN (EAN)	4064675301561	
VPE	1 ST	

HDC HQM TOLU 1PG21 WO

Weidmüller Interface GmbH & Co. KG
 Klingenbergstraße 26
 D-32758 Detmold
 Germany

Zubehör

www.weidmueller.com

8-polig



Die HQ-Serie - große Leistung in kompakter Bauform Die elektrischen Werte sprechen für sich. Die Drahtanschlussebene ist als PUSH IN-Kontakt ausgeführt.

Anzahl der Pole: 5, 8

Nennstrom: 16 A

Nennspannung: 250 V, 500 V

Allgemeine Bestelldaten

Art	HDC HQ 8 FP	Ausführung
Best.-Nr.	2937350000	HDC - Einsatz, Buchse, 500 V, 16 A, Polzahl: 8, PUSH IN mit
GTIN (EAN)	4099986694071	Betätigungselement, Baugröße: HQ
VPE	1 ST	
Art	HDC HQ 8 MP	Ausführung
Best.-Nr.	2937360000	HDC - Einsatz, Stift, 500 V, 16 A, Polzahl: 8, PUSH IN mit
GTIN (EAN)	4099986694132	Betätigungselement, Baugröße: HQ
VPE	1 ST	