

SAI-08D-VPHP-2A-M12O-NAM-EX

Weidmüller Interface GmbH & Co. KG
Klingenbergstraße 26
D-32758 Detmold
Germany

www.weidmueller.com



Passive M12 Verteiler sind allen denkbaren Formen und Ausführungen erhältlich. Darüberhinaus sind einige besondere Versionen, wie SAI Verteiler mit für den EX Bereich oder der ergonomische M8 ausschließlich bei Weidmüller erhältlich. Viele Schutzrechte unterstützen diese innovativen Produkte.

Allgemeine Bestelldaten

Ausführung	Haubenversion Ex, M12, 30 V, A-codiert, LED: Nein, Initiator LED: Nein, Beschaltungstyp: 2-Leiter
Best.-Nr.	2921120000
Art	SAI-08D-VPHP-2A-M12O-NAM-EX
GTIN (EAN)	4099986612792
VPE	1 ST

SAI-08D-VPHP-2A-M120-NAM-EX

Weidmüller Interface GmbH & Co. KG
 Klingenbergstraße 26
 D-32758 Detmold
 Germany

www.weidmueller.com

Technische Daten

Zulassungen

Zulassungen



Abmessungen und Gewichte

Tiefe	60 mm	Tiefe (inch)	2.3622 inch
Höhe	61.3 mm	Höhe (inch)	2.4134 inch
Länge	152 mm	Länge (inch)	5.9842 inch
Nettogewicht	250 g		

Temperaturen

Betriebstemperatur -40 - 60°C

Umweltanforderungen

RoHS-Konformitätsstatus	Konform mit Ausnahme
RoHS-Ausnahme (falls zutreffend/ bekannt)	6c
REACH SVHC	Lead 7439-92-1
SCIP	ebf89fc8-a87f-4691-b87a-dfb9921774b4

Allgemeine Technische Daten

Schutzart	IP66, IP67	Überspannungskategorie	III
Steckplatz Codierung	A-codiert	Polzahl	2
Anzahl Kontaktbuchsen	8	Anschlussgewinde	M12
Verschmutzungsgrad	3	Brandverhalten	V-0
Steckzyklen	≤ 50	LED	Nein
Initiator LED	Nein		

Anschlussdaten

Leiteranschlusstechnik	PUSH IN	Verschraubung	M 20
Klemmbereich, min.	0.14 mm ²	Klemmbereich, max.	1.5 mm ²
Leiteranschlussquerschnitt AWG, min.	AWG 26	Leiteranschlussquerschnitt AWG, max.	AWG 16
eindrätig, min. H05(07) V-U	0.14 mm ²	eindrätig, max. H05(07) V-U	1.5 mm ²
feindrätig, min. H05(07) V-K	0.14 mm ²	feindrätig, max. H05(07) V-K	1.5 mm ²
mit AEH mit Kragen DIN 46 228/4, min.	0.28 mm ²	mit AEH mit Kragen DIN 46 228/4, max.	1 mm ²
mit Aderendhülse nach DIN 46 228/1, min.	0.25 mm ²	mit Aderendhülse nach DIN 46 228/1, max.	1 mm ²
Verteilerabgang	Haubenversion Ex		

Elektrische Daten

Nennspannung, min.	0 V	Nennspannung, max.	30 V
max. Strombelastbarkeit pro Steckplatz	0.8 A	Summenstrom	0.8 A
Strom pro Signal	0.8 A		

SAI-08D-VPHP-2A-M120-NAM-EX

Weidmüller Interface GmbH & Co. KG
 Klingenbergstraße 26
 D-32758 Detmold
 Germany

www.weidmueller.com

Technische Daten

Werkstoffdaten

Material O-Ring	FKM	Gehäusebasismaterial	Pocan (Basismodul), Zinkdruckguss (Haube)
Gehäusefarbe	schwarz (ähnlich RAL 9005)	Haubendichtungsmaterial	Polyurethane geschäumt
Gewindebuchsen	CuZn, vernickelt	Kontaktmaterial	CuZn
Kontaktoberfläche	vergoldet	Kontaktträgermaterial	PBT (UL 94 V0)
Material Verschraubung	Metall		

Wichtiger Hinweis

Produktinweis	Im Lieferumfang enthalten: <ul style="list-style-type: none"> • 2 x Schutzkappe M12 • 1 x Kabelverschraubung M20x1,5 • 1 x Verschlussstopfen M20x1,5 • 1 x MultiCard ESG 9/17 K Gerätemarkierer
---------------	--

Klassifikationen

ETIM 8.0	EC003558	ETIM 9.0	EC003558
ETIM 10.0	EC003558	ECLASS 14.0	27-44-01-11
ECLASS 15.0	27-44-01-11		

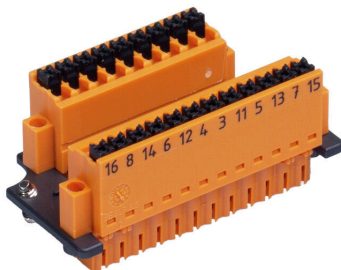
Abbildung ähnlich



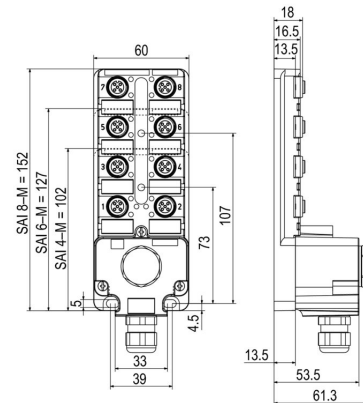
Abbildung ähnlich



Sonstiges



Maßzeichnung



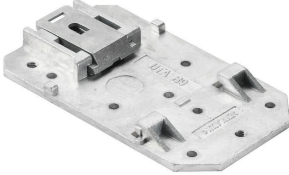
Schaltbild



SAI-08D-VPHP-2A-M12O-NAM-EX

Weidmüller Interface GmbH & Co. KG
Klingenbergstraße 26
D-32758 Detmold
Germany

www.weidmueller.com

Zubehör**Zubehör**

Passive M12 Verteiler sind allen denkbaren Formen und Ausführungen erhältlich. Darüberhinaus sind einige besondere Versionen, wie SAI Verteiler mit für den EX Bereich oder der ergonomische M8 ausschließlich bei Weidmüller erhältlich. Viele Schutzrechte unterstützen diese innovativen Produkte.

Allgemeine Bestelldaten

Art	SAI-TS35 MF	Ausführung
Best.-Nr.	1917400000	
GTIN (EAN)	4032248551330	
VPE	1 ST	

M12

Schutzkappen schützen nicht belegte Steckplätze vor äußeren Einflüssen.

Allgemeine Bestelldaten

Art	SAI-SK-M12-UNI 2029	Ausführung
Best.-Nr.	2330260000	Geschützte Baugruppen, Schutzkappe
GTIN (EAN)	4032248592067	
VPE	20 ST	

SAI-08D-VPHP-2A-M120-NAM-EX

Weidmüller Interface GmbH & Co. KG
 Klingenbergstraße 26
 D-32758 Detmold
 Germany

www.weidmueller.com

Zubehör

Neutral



ESG ist der bewährte Markierer im MultiCard-Format für viele Elektrogeräte namhafter Hersteller. Der Markierer ermöglicht eine hochwertige und kontrastreiche Gerätebeschriftung.

Es sind verschiedene Typen für Geräte von Herstellern wie Siemens, ABB, Beckhoff usw. verfügbar.

Die Vorteile auf einen Blick:

- Universell einsetzbare, selbstklebende Schilder oder aufrastbar, je nach Typ
- Für aneinandergereihte Geräte, wie z. B. Leitungsschutzschaltern, bieten wir ESG zum Aufrasten auf eine Schildschiene an
- Individueller Druck in Laserqualität nach Angabe

Für Sonderdruck: Bitte senden Sie uns für ihre Beschriftungsvorgaben eine Datei unserer Beschriftungssoftware M-Print PRO oder M-Print PRO Online (ohne Installation).

Allgemeine Bestelldaten

Art	ESG 9/20 MC NE WS	Ausführung
Best.-Nr.	1609940000	ESG, Gerätemarkierer x 20 mm, PA 66, Farbe: weiß, steckbar
GTIN (EAN)	4008190203528	
VPE	200 ST	

Verschraubungswerkzeug Screwty® Drehmoment



Das ideale Werkzeug für alle Fälle
 Screwty® ist das ideale und universelle Werkzeug zum Verschrauben aller gängigen Sensor- und Aktor-Leitungen. Mit dem Screwty® sind auch schwer zugängliche Rundsteckverbindungen gut erreichbar. Ohne großen Kraft aufwand, nur durch einfaches Drehen lassen sich Steckverbinder ganz leicht lösen und festschrauben. Der Screwty® passt für die meisten Leitungen und Steckverbinder auch anderer Anbieter (über 90 %) und ist damit weltweit einsetzbar und einzigartig. Der Screwty® besteht aus einem Handgriff mit einem handelsüblichen 1/4-Zoll-Anschluss. Damit kann er für alle Größen verwendet werden: für M12- und M8-Rundsteckverbinder, für die Varianten der freikonfektionierbaren Stecker und Buchsen M12F und M8F, sowie alle M23 Stecker und Buchsen.

Allgemeine Bestelldaten

Art	SCREWTY SET -DM	Ausführung
Best.-Nr.	1920000000	Cable gland tool for M8, M12 lines and connectors
GTIN (EAN)	4032248436859	
VPE	1 ST	

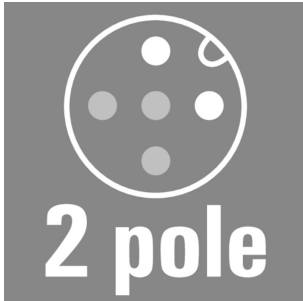
SAI-08D-VPHP-2A-M120-NAM-EX

Weidmüller Interface GmbH & Co. KG
 Klingenbergstraße 26
 D-32758 Detmold
 Germany

Zubehör

www.weidmueller.com

2-polig, A-codiert



Sensorleitungen für den Einsatz in Ex-Applikationen mit eigensicheren Stromkreisen. Bitte beachten Sie die Herstellererklärung in den Produkt Downloads für weitere Informationen.

Allgemeine Bestelldaten

Art	SAIL-M12G-2-5.OUBL	Ausführung
Best.-Nr.	3107950500	Sensor/Aktor-Leitung, Einseitig offen, M12, Polzahl : 2, 5 m, Stift,
GTIN (EAN)	4099987797801	gerade, Geschirmt: Nein, LED: Nein, Mantelmaterial: PUR, Halogene:
VPE	1 ST	Nein
Art	SAIL-M12BG-2-5.OUBL	Ausführung
Best.-Nr.	3107940500	Sensor/Aktor-Leitung, Einseitig offen, M12, Polzahl : 2, 5 m, Buchse,
GTIN (EAN)	4099987795746	gerade, Geschirmt: Nein, LED: Nein, Mantelmaterial: PUR, Halogene:
VPE	1 ST	Nein
Art	SAIL-M12W-2-5.OUBL	Ausführung
Best.-Nr.	3107960500	Sensor/Aktor-Leitung, Einseitig offen, M12, Polzahl : 2, 5 m, Stift, 90°,
GTIN (EAN)	4099987802215	Geschirmt: Nein, LED: Nein, Mantelmaterial: PUR, Halogene: Nein
VPE	1 ST	
Art	SAIL-M12GM12G-2-5.OUBL	Ausführung
Best.-Nr.	2955200500	Sensor/Aktor-Leitung, Verbindungsleitung, M12, Polzahl : 2, 5
GTIN (EAN)	4099987802819	m, Stift, gerade - Buchse, gerade, Geschirmt: Nein, LED: Nein,
VPE	1 ST	Mantelmaterial: PUR, Halogene: Nein