

UR20-3EM-400V-AC-RC**Weidmüller Interface GmbH & Co. KG**

Klingenbergstraße 26

D-32758 Detmold

Germany

www.weidmueller.com

**Leistungsmessmodul**

Leistungsmessung über 1- oder 3- Phasen, Bemessungsspannung bis 300 Veff

Das Leistungsmessmodul dient der Erfassung und Verarbeitung von Strömen & Spannungen ein- oder dreiphasiger Lasten bis zu einer Bemessungsspannung von 300 Veff AC (Phase & Neutraleiter). Blind-, Schein- Harmonische und Wirkleistung, Energieverbrauch, Phasenwinkel und viele weitere elektrische Kenngrößen werden direkt mit dem Modul gemessen bzw. berechnet. Welche Daten über den Prozessdaten der unterschiedlichen Feldbusse übertragen werden, kann über Parameter ausgewählt werden.

Das Leistungsmessmodul lässt sich leicht in bestehende Automatisierungslösungen mit u-remote integrieren. Bei Verwendung von Umbau-Strommesswandlern muss nicht einmal in die bestehende Installation eingegriffen werden.

Ströme bis zu 1 A oder 5 A können direkt, höhere Ströme können mit Aufsteck- oder Umbau- Stromwandlern von Weidmüller gemessen werden.

Allgemeine Bestelldaten

Ausführung	Remote I/O module, IP20
Best.-Nr.	2920850000
Art	UR20-3EM-400V-AC-RC
GTIN (EAN)	4099986601727
VPE	1 ST

UR20-3EM-400V-AC-RC

Weidmüller Interface GmbH & Co. KG

Klingenbergstraße 26

D-32758 Detmold

Germany

www.weidmueller.com

Technische Daten

Zulassungen

Zulassungen



UL File Number Search

[UL Webseite](#)

Zertifikat-Nr. (cULus)

E141197

Abmessungen und Gewichte

Tiefe	76 mm	Tiefe (inch)	2.9921 inch
Höhe	120 mm	Höhe (inch)	4.7244 inch
Breite	11.5 mm	Breite (inch)	0.4528 inch
Nettogewicht	88 g		

Temperaturen

Lagertemperatur	-40 °C ... +85 °C	Betriebstemperatur	-20 °C...60 °C
-----------------	-------------------	--------------------	----------------

Umweltanforderungen

RoHS-Konformitätsstatus	Konform mit Ausnahme
RoHS-Ausnahme (falls zutreffend/ bekannt)	7a, 7cI
REACH SVHC	Lead 7439-92-1
SCIP	82327f13-cd27-455a-ab5b-a62e1996dcf8

Allgemeine Daten

Vibrationsfestigkeit	5 Hz ≤ f ≤ 8,4 Hz: 3,5 mm Amplitude gem. IEC 60068-2-6, 8,4 Hz ≤ f ≤ 150 Hz: 1 g Beschleunigung gem. IEC 60068-2-6	Brennbarkeitsklasse nach UL 94	V-0
Überspannungskategorie	II	Verschmutzungsgrad	2
Tragschiene	TS 35	Luftdruck (Betrieb)	≥ 795 hPa (Höhe ≤ 2000 m) gem. DIN EN 61131-2
Luftfeuchtigkeit (Transport)	10% bis 95% , nicht kondensierend gem. DIN EN 61131-2	Luftdruck (Transport)	1013 hPa (Höhe 0 m) bis 700 hPa (Höhe 3000 m) gem. DIN EN 61131-2
Luftdruck (Lagerung)	1013 hPa (Höhe 0 m) bis 700 hPa (Höhe 3000 m) gem. DIN EN 61131-2	Luftfeuchtigkeit (Betrieb)	10% bis 95% , nicht kondensierend gem. DIN EN 61131-2
Luftfeuchtigkeit (Lagerung)	10% bis 95% , nicht kondensierend gem. DIN EN 61131-2		

Analoge Eingänge

Anzahl	3	Isolation	verstärkte Isolierung
Auflösung	16 Bit pro Kanal (intern 24 Bit), 32 Bit für Energiezähler	Bemessungsspannung	according to table I.1 of IEC 61010-1:2010/AMD1:2016/COR1:2019, 520 Veff (L-L), 300 Veff (L-N)
Frequenz des Versorgungsnetzes	45...65 Hz	Messgenauigkeit	0,25 % bezogen auf Endwert (U / I), 0,5 % für die berechneten

UR20-3EM-400V-AC-RC

Weidmüller Interface GmbH & Co. KG

Klingenbergstraße 26
D-32758 Detmold
Germany

www.weidmueller.com

Technische Daten

Analyse der Harmonischen	up to 43rd	Abtastrate Strommessung	Werte, 0,75 % für Oberschwingungen Sigma Delta ADC mit 1.024 MHz (Bandbreite von Interesse 40 Hz bis 3,3 kHz)
Kategorie für Spannungsmessungen	CAT III (according to IEC 61010-1), CAT II (according to IEC 61010-1) for installations with rated voltage to earth > 300 V	Eingangsimpedanz Spannung	1,881 MΩ
Kurzschlusschutz	Ja	Moduldiagnose	Ja
Einzelkanaldiagnose	Ja		

Anschlussdaten

Leiteranschlussquerschnitt, feindrätig, max. (AWG)	AWG 16	Leiteranschlussquerschnitt, feindrätig, min. (AWG)	AWG 26
Leiteranschlussquerschnitt, eindrätig, max. (AWG)	AWG 16	Leiteranschlussquerschnitt, eindrätig, min. (AWG)	AWG 26
Anschlussart	PUSH IN	Anzahl	3
Leiteranschlussquerschnitt, eindrätig, max.	1.5 mm ²	Leiteranschlussquerschnitt, eindrätig, min.	0.14 mm ²
Leiteranschlussquerschnitt, feindrätig, max.	1.5 mm ²	Leiteranschlussquerschnitt, feindrätig, min.	0.14 mm ²

Systemdaten

Modulart	Energiemessmodul	Schnittstelle	u-remote Systembus
Galvanische Trennung	DC 500 V zwischen Strompfaden	Anschluss	PUSH IN
Feldbusprotokoll	PROFINET IRT, PROFINET RT, PROFIBUS DP-V1, EtherCAT, Modbus/TCP, EtherNet/IP, CANopen, DeviceNet, POWERLINK, CC-Link, CC-Link IE TSN	Übertragungsrate Systembus, max.	48 MBit/s

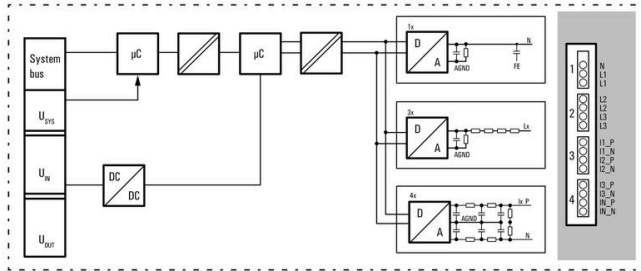
Versorgung

Versorgungsspannung	24 V DC +20 %/ -15 %, über den Systembus, 24V DC +20 %/-15 % (nach IEC 61131), 24V DC +30%/-25% (nach DNV GL)	Stromaufnahme aus IIN (jeweiliges Power-Segment)	<35 mA
Stromaufnahme aus Isys, typ.	8 mA		

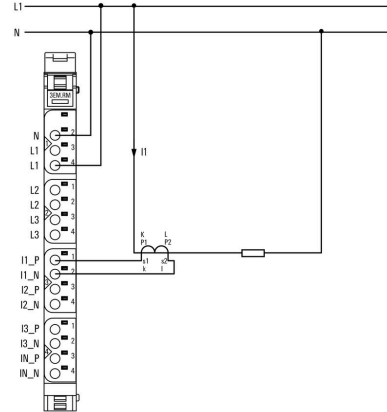
Klassifikationen

ETIM 8.0	EC001605	ETIM 9.0	EC001605
ETIM 10.0	EC001605	ECLASS 14.0	27-24-26-09
ECLASS 15.0	27-24-26-09		

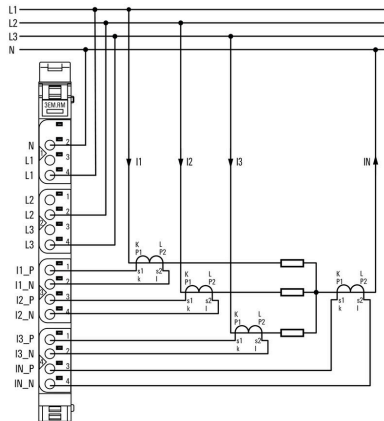
Blockschaltbild



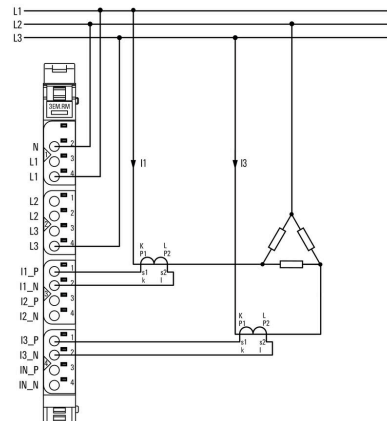
Anschlussbild



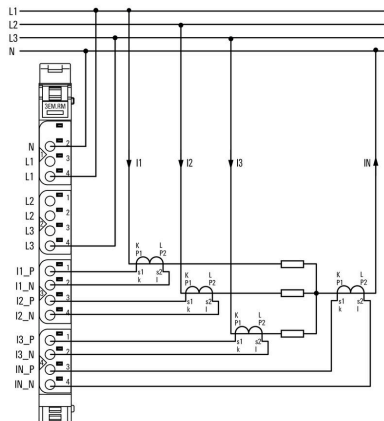
Anschlussbild



Anschlussbild

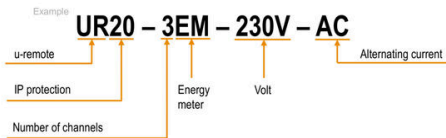


Anschlussbild



Zeichnungen

Power measurement module



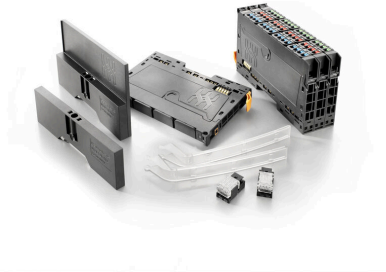
UR20-3EM-400V-AC-RC

Weidmüller Interface GmbH & Co. KG
 Klingenbergstraße 26
 D-32758 Detmold
 Germany

www.weidmueller.com

Zubehör

Zubehör



Systemzubehör

Entdecken Sie eine vielfältige Auswahl an Zubehör für Ihr u-remote System – die ideale Ergänzung, um Ihre Anwendungen noch effizienter und flexibler zu gestalten.

Allgemeine Bestelldaten

Art	UR20-EBK-ACC	Ausführung
Best.-Nr.	1346610000	End bracket, ,
GTIN (EAN)	4050118151596	
VPE	5 ST	
Art	UR20-SM-ACC	Ausführung
Best.-Nr.	1339920000	Cover, ,
GTIN (EAN)	4050118144727	
VPE	20 ST	

Blank



Allgemeine Bestelldaten

Art	PM 2.7/2.6 MC NE WS	Ausführung
Best.-Nr.	1323710000	OMNIMATE Signal - Serie PM, Pushermarkierer, 2.7 x 2.6 mm, Raster
GTIN (EAN)	4050118126778	in mm (P): 3.50 Weidmueller, weiß
VPE	960 ST	

Sonderdruck



UR20-3EM-400V-AC-RC

Weidmüller Interface GmbH & Co. KG
 Klingenbergstraße 26
 D-32758 Detmold
 Germany

www.weidmueller.com

Zubehör

Allgemeine Bestelldaten

Art	PM 2.7/2.6 MC SDR	Ausführung
Best.-Nr.	1323700000	OMNIMATE Signal - Serie PM, Pushermarkierer, 2.7 x 2.6 mm, Raster
GTIN (EAN)	4050118126761	in mm (P): 3.50 Weidmueller, nach Kundenwunsch
VPE	192 ST	
Art	DEK 5/8-11.5 MC SDR	Ausführung
Best.-Nr.	1341610000	Dekafix, Klemmenmarkierung, 5 x 8 mm, Raster in mm (P): 8.00
GTIN (EAN)	4050118146059	Weidmueller, nach Kundenwunsch
VPE	100 ST	

Blank



Der dekafix (DEK) Markierer ist der universelle Markierer für alle Leitungs- und Steckverbinder sowie Elektronikbaugruppen. Das System eignet sich insbesondere für kurze Zahlenfolgen und umfasst eine große Auswahl an einsatzfertigen Drucken. Die Streifenmontage lässt ein schnelles Aufrasten in einem Arbeitsgang zu. Der Druck ist gut lesbar, kontrastreich und in verschiedenen Breiten erhältlich.

- Große Auswahl an einsatzfertigen Markierern
- Streifenmontage für schnelles Aufrasten
- Klemmenmarkierer passend für alle Weidmüller Leitungsverbinder
- Werden als neutrale MultiCard oder als Standarddruck angeboten

Für Sonderdruck: Bitte senden Sie uns für ihre Beschriftungsvorgaben eine Datei unserer Beschriftungssoftware M-Print PRO oder M-Print PRO Online (ohne Installation).

Allgemeine Bestelldaten

Art	DEK 5/8-11.5 MC NE WS	Ausführung
Best.-Nr.	1341630000	Dekafix, Klemmenmarkierung, 5 x 8 mm, Raster in mm (P): 8.00
GTIN (EAN)	4050118145946	Weidmueller, weiß
VPE	500 ST	

Aluminium



Aluminium besitzt nach Kupfer die zweitbeste elektrische Leitfähigkeit. Ein Vorteil ist das geringe Gewicht, ein weiterer der ausgezeichnete Korrosionsschutz.

Allgemeine Bestelldaten

Art	TS 35X7.5 2M/AL/BK	Ausführung
Best.-Nr.	0330800000	Tragschiene, Zubehör, Aluminium, unbehandelt, Breite: 2000 mm,
GTIN (EAN)	4008190100650	Höhe: 35 mm, Tiefe: 7.5 mm
VPE	40 M	

UR20-3EM-400V-AC-RC

Weidmüller Interface GmbH & Co. KG
 Klingenbergstraße 26
 D-32758 Detmold
 Germany

www.weidmueller.com

Zubehör

Edelstahl



Edelstahl ist ein Sammelbegriff für alle Stahlsorten (Legierungen) mit einem hohen Reinheitsgrad und einer hohen Korrosionsbeständigkeit.

Allgemeine Bestelldaten

Art	TS 35X7.5 2M/CRN	Ausführung
Best.-Nr.	1747350000	Tragschiene, Zubehör, Edelstahl 1.4301, unbehandelt, Breite: 2000
GTIN (EAN)	4032248003372	mm, Höhe: 35 mm, Tiefe: 7.5 mm
VPE	40 M	

Stahl



Die Stahltragschiene ist die meistverbreitete Tragschiene am Markt. Sie hat unter den metallischen Tragschienen zusammen mit Edelstahl die geringste Kurzschlussfestigkeit.

Allgemeine Bestelldaten

Art	TS 35X7.5 2M/ST/ZN	Ausführung
Best.-Nr.	0383400000	Tragschiene, Zubehör, Stahl, verzinkt und passiviert, Breite: 2000 mm,
GTIN (EAN)	4008190088026	Höhe: 35 mm, Tiefe: 7.5 mm
VPE	40 M	
Art	TS 35X7.5/LL 2M/ST/ZN	Ausführung
Best.-Nr.	0514500000	Tragschiene, Zubehör, Stahl, verzinkt und passiviert, Breite: 2000 mm,
GTIN (EAN)	4008190046019	Höhe: 35 mm, Tiefe: 7.5 mm
VPE	40 M	
Art	TS 35X7.5/LL 1M/ST/ZN	Ausführung
Best.-Nr.	0514510000	Tragschiene, Zubehör, Stahl, verzinkt und passiviert, Breite: 1000 mm,
GTIN (EAN)	4008190116620	Höhe: 35 mm, Tiefe: 7.5 mm
VPE	20 M	
Art	TS 35X7.5/LL 2M/ST/SZ	Ausführung
Best.-Nr.	7915060000	Tragschiene, Zubehör, Stahl, verzinkt und passiviert, Breite: 2000 mm,
GTIN (EAN)	4032248296279	Höhe: 35 mm, Tiefe: 7.5 mm
VPE	40 M	

UR20-3EM-400V-AC-RC

Weidmüller Interface GmbH & Co. KG
 Klingenbergstraße 26
 D-32758 Detmold
 Germany

Zubehör

www.weidmueller.com

Aufsteck-Stromwandler – ValueLine



Aufsteck-Stromwandler

Aufsteckstromwandler kommen überall dort zum Einsatz, wo hohe Ströme von bis zu 5000A erfasst und weiterverarbeitet werden sollen. Unsere Aufsteckstromwandler liefern dabei Sekundärströme von 1A oder 5A. Zusätzlich bietet Weidmüller kompakte Low-Power Stromwandler an, um Ströme bis zu 600 A zu Spannungen bis 333 mV zu wandeln.

Allgemeine Bestelldaten

Art	CMA-101-2500-5A-10VA-0,5	Ausführung
Best.-Nr.	2680250000	Primärstrom: 2500 A, Sekundärstrom max.: 5 A, Bürde: 10 VA,
GTIN (EAN)	4050118696608	Genauigkeitsklasse: 0,5, geschlossener Stromwandler
VPE	1 ST	
Art	CMA-101-2500-5A-10VA-1	Ausführung
Best.-Nr.	2680190000	Primärstrom: 2500 A, Sekundärstrom max.: 5 A, Bürde: 10 VA,
GTIN (EAN)	4050118696516	Genauigkeitsklasse: 1, geschlossener Stromwandler
VPE	1 ST	
Art	CMA-31-100-5A-2,5VA-1	Ausführung
Best.-Nr.	1482030000	Primärstrom: 100 A, Sekundärstrom max.: 5 A, Bürde: 2.5 VA,
GTIN (EAN)	4050118290943	Genauigkeitsklasse: 1, geschlossener Stromwandler
VPE	1 ST	
Art	CMA-31-125-5A-2,5VA-0,5	Ausführung
Best.-Nr.	2680200000	Primärstrom: 125 A, Sekundärstrom max.: 5 A, Bürde: 2.5 VA,
GTIN (EAN)	4050118696578	Genauigkeitsklasse: 0,5, geschlossener Stromwandler
VPE	1 ST	
Art	CMA-31-150-5A-2,5VA-0,5	Ausführung
Best.-Nr.	2421030000	Primärstrom: 150 A, Sekundärstrom max.: 5 A, Bürde: 2.5 VA,
GTIN (EAN)	4050118428971	Genauigkeitsklasse: 0,5, geschlossener Stromwandler
VPE	1 ST	
Art	CMA-31-150-5A-5VA-1	Ausführung
Best.-Nr.	2420960000	Primärstrom: 150 A, Sekundärstrom max.: 5 A, Bürde: 5 VA,
GTIN (EAN)	4050118429091	Genauigkeitsklasse: 1, geschlossener Stromwandler
VPE	1 ST	
Art	CMA-31-200-5A-2,5VA-0,5	Ausführung
Best.-Nr.	2421020000	Primärstrom: 200 A, Sekundärstrom max.: 5 A, Bürde: 2.5 VA,
GTIN (EAN)	4050118428988	Genauigkeitsklasse: 0,5, geschlossener Stromwandler
VPE	1 ST	
Art	CMA-31-200-5A-5VA-1	Ausführung
Best.-Nr.	2420950000	Primärstrom: 200 A, Sekundärstrom max.: 5 A, Bürde: 5 VA,
GTIN (EAN)	4050118429190	Genauigkeitsklasse: 1, geschlossener Stromwandler
VPE	1 ST	
Art	CMA-31-250-5A-5VA-0,5	Ausführung
Best.-Nr.	1482050000	Primärstrom: 250 A, Sekundärstrom max.: 5 A, Bürde: 5 VA,
GTIN (EAN)	4050118291094	Genauigkeitsklasse: 0,5, geschlossener Stromwandler
VPE	1 ST	
Art	CMA-31-250-5A-5VA-1	Ausführung
Best.-Nr.	2420940000	Primärstrom: 250 A, Sekundärstrom max.: 5 A, Bürde: 5 VA,
GTIN (EAN)	4050118429183	Genauigkeitsklasse: 1, geschlossener Stromwandler
VPE	1 ST	

UR20-3EM-400V-AC-RC

Weidmüller Interface GmbH & Co. KG
 Klingenbergstraße 26
 D-32758 Detmold
 Germany

Zubehör

www.weidmueller.com

Art	CMA-31-300-5A-5VA-0,5	Ausführung
Best.-Nr.	2420990000	Primärstrom: 300 A, Sekundärstrom max.: 5 A, Bürde: 5 VA,
GTIN (EAN)	4050118429220	Genauigkeitsklasse: 0,5, geschlossener Stromwandler
VPE	1 ST	
Art	CMA-31-400-5A-5VA-0,5	Ausführung
Best.-Nr.	2420980000	Primärstrom: 400 A, Sekundärstrom max.: 5 A, Bürde: 5 VA,
GTIN (EAN)	4050118429305	Genauigkeitsklasse: 0,5, geschlossener Stromwandler
VPE	1 ST	
Art	CMA-31-400-5A-5VA-1	Ausführung
Best.-Nr.	2420920000	Primärstrom: 400 A, Sekundärstrom max.: 5 A, Bürde: 5 VA,
GTIN (EAN)	4050118428964	Genauigkeitsklasse: 1, geschlossener Stromwandler
VPE	1 ST	
Art	CMA-31-500-5A-5VA-0,5	Ausführung
Best.-Nr.	1482070000	Primärstrom: 500 A, Sekundärstrom max.: 5 A, Bürde: 5 VA,
GTIN (EAN)	4050118291100	Genauigkeitsklasse: 0,5, geschlossener Stromwandler
VPE	1 ST	
Art	CMA-31-500-5A-5VA-1	Ausführung
Best.-Nr.	2420910000	Primärstrom: 500 A, Sekundärstrom max.: 5 A, Bürde: 5 VA,
GTIN (EAN)	4050118429169	Genauigkeitsklasse: 1, geschlossener Stromwandler
VPE	1 ST	
Art	CMA-31-60-5A-1,25VA-1	Ausführung
Best.-Nr.	2421380000	Primärstrom: 60 A, Sekundärstrom max.: 5 A, Bürde: 1.25 VA,
GTIN (EAN)	4050118429381	Genauigkeitsklasse: 1, geschlossener Stromwandler
VPE	1 ST	
Art	CMA-31-600-5A-5VA-0,5	Ausführung
Best.-Nr.	2420970000	Primärstrom: 600 A, Sekundärstrom max.: 5 A, Bürde: 5 VA,
GTIN (EAN)	4050118429206	Genauigkeitsklasse: 0,5, geschlossener Stromwandler
VPE	1 ST	
Art	CMA-31-600-5A-5VA-1	Ausführung
Best.-Nr.	2420900000	Primärstrom: 600 A, Sekundärstrom max.: 5 A, Bürde: 5 VA,
GTIN (EAN)	4050118429176	Genauigkeitsklasse: 1, geschlossener Stromwandler
VPE	1 ST	
Art	CMA-31-75-5A-2,5VA-1	Ausführung
Best.-Nr.	1482040000	Primärstrom: 75 A, Sekundärstrom max.: 5 A, Bürde: 2.5 VA,
GTIN (EAN)	4050118291087	Genauigkeitsklasse: 1, geschlossener Stromwandler
VPE	1 ST	
Art	CMA-31-750-5A-5VA-0,5	Ausführung
Best.-Nr.	1482080000	Primärstrom: 750 A, Sekundärstrom max.: 5 A, Bürde: 5 VA,
GTIN (EAN)	4050118290950	Genauigkeitsklasse: 0,5, geschlossener Stromwandler
VPE	1 ST	
Art	CMA-31-750-5A-5VA-1	Ausführung
Best.-Nr.	2420890000	Primärstrom: 750 A, Sekundärstrom max.: 5 A, Bürde: 5 VA,
GTIN (EAN)	4050118429084	Genauigkeitsklasse: 1, geschlossener Stromwandler
VPE	1 ST	
Art	CMA-41-1000-5A-5VA-0,5	Ausführung
Best.-Nr.	2680210000	Primärstrom: 1000 A, Sekundärstrom max.: 5 A, Bürde: ,
GTIN (EAN)	4050118696547	Genauigkeitsklasse: , geschlossener Stromwandler
VPE	1 ST	
Art	CMA-41-1000-5A-5VA-1	Ausführung
Best.-Nr.	2680150000	Primärstrom: 1000 A, Sekundärstrom max.: 5 A, Bürde: ,
GTIN (EAN)	4050118696493	Genauigkeitsklasse: , geschlossener Stromwandler
VPE	1 ST	

UR20-3EM-400V-AC-RC

Weidmüller Interface GmbH & Co. KG
 Klingenbergstraße 26
 D-32758 Detmold
 Germany

www.weidmueller.com

Zubehör

Art	CMA-51-1250-5A-5VA-0,5	Ausführung
Best.-Nr.	2680220000	Primärstrom: 1250 A, Sekundärstrom max.: 5 A, Bürde: ,
GTIN (EAN)	4050118696561	Genauigkeitsklasse: , geschlossener Stromwandler
VPE	1 ST	
Art	CMA-51-1250-5A-5VA-1	Ausführung
Best.-Nr.	2680160000	Primärstrom: 1250 A, Sekundärstrom max.: 5 A, Bürde: 5 VA,
GTIN (EAN)	4050118696509	Genauigkeitsklasse: 1, geschlossener Stromwandler
VPE	1 ST	
Art	CMA-61-1500-5A-5VA-0,5	Ausführung
Best.-Nr.	2680230000	Primärstrom: 1500 A, Sekundärstrom max.: 5 A, Bürde: ,
GTIN (EAN)	4050118696585	Genauigkeitsklasse: , geschlossener Stromwandler
VPE	1 ST	
Art	CMA-61-1500-5A-5VA-1	Ausführung
Best.-Nr.	2680170000	Primärstrom: 1500 A, Sekundärstrom max.: 5 A, Bürde: 5 VA,
GTIN (EAN)	4050118696523	Genauigkeitsklasse: 1, geschlossener Stromwandler
VPE	1 ST	
Art	CMA-81-2000-5A-10VA-0,5	Ausführung
Best.-Nr.	2680240000	Primärstrom: 2000 A, Sekundärstrom max.: 5 A, Bürde: ,
GTIN (EAN)	4050118696592	Genauigkeitsklasse: , geschlossener Stromwandler
VPE	1 ST	
Art	CMA-81-2000-5A-10VA-1	Ausführung
Best.-Nr.	2680180000	Primärstrom: 2000 A, Sekundärstrom max.: 5 A, Bürde: 10 VA,
GTIN (EAN)	4050118696530	Genauigkeitsklasse: 1, geschlossener Stromwandler
VPE	1 ST	

Teilbare Stromwandler



Stromwandler zum nachträglichen Einbau
 Eigenschaften:

- besonders geeignet für den Einsatz an schwer zugänglichen Stellen
- kein Auftrennen der Primärleiter notwendig
- Aufklappen des Stromwandlers ohne zusätzliches Werkzeug

Allgemeine Bestelldaten

Art	KCMA-18-100-1A-1,25VA-3	Ausführung
Best.-Nr.	1482010000	Primärstrom: 100 A, Sekundärstrom max.: 1 A, Bürde: 1.25 VA,
GTIN (EAN)	4050118290851	Genauigkeitsklasse: 3, Kabelumbau-Stromwandler
VPE	1 ST	
Art	KCMA-18-150-1A-2VA-3	Ausführung
Best.-Nr.	2420770000	Primärstrom: 150 A, Sekundärstrom max.: 1 A, Bürde: 2 VA,
GTIN (EAN)	4050118429107	Genauigkeitsklasse: 3, Kabelumbau-Stromwandler
VPE	1 ST	
Art	KCMA-18-200-1A-3VA-3	Ausführung
Best.-Nr.	2420760000	Primärstrom: 200 A, Sekundärstrom max.: 1 A, Bürde: 3 VA,
GTIN (EAN)	4050118428933	Genauigkeitsklasse: 3, Kabelumbau-Stromwandler
VPE	1 ST	

UR20-3EM-400V-AC-RC

Weidmüller Interface GmbH & Co. KG
 Klingenbergstraße 26
 D-32758 Detmold
 Germany

Zubehör

www.weidmueller.com

Art	KCMA-18-250-1A-1,5VA-1	Ausführung
Best.-Nr.	1482000000	Primärstrom: 250 A, Sekundärstrom max.: 1 A, Bürde: 1.5 VA,
GTIN (EAN)	4050118291070	Genauigkeitsklasse: 1, Kabelumbau-Stromwandler
VPE	1 ST	
Art	KCMA-18-250-1A-4VA-3	Ausführung
Best.-Nr.	2420750000	Primärstrom: 250 A, Sekundärstrom max.: 1 A, Bürde: 4 VA,
GTIN (EAN)	4050118428926	Genauigkeitsklasse: 3, Kabelumbau-Stromwandler
VPE	1 ST	
Art	KCMA-18-50-1A-1VA-3	Ausführung
Best.-Nr.	1482020000	Primärstrom: 50 A, Sekundärstrom max.: 1 A, Bürde: 1 VA,
GTIN (EAN)	4050118290844	Genauigkeitsklasse: 3, Kabelumbau-Stromwandler
VPE	1 ST	
Art	KCMA-18-50-1A-1VA-3 HUT	Ausführung
Best.-Nr.	2511690000	Primärstrom: 50 A, Sekundärstrom max.: 1 A, Bürde: 1 VA,
GTIN (EAN)	4050118527643	Genauigkeitsklasse: 3, Kabelumbau-Stromwandler
VPE	1 ST	
Art	KCMA-18-75-1A-1VA-3	Ausführung
Best.-Nr.	2420780000	Primärstrom: 75 A, Sekundärstrom max.: 1 A, Bürde: 1 VA,
GTIN (EAN)	4050118428896	Genauigkeitsklasse: 3, Kabelumbau-Stromwandler
VPE	1 ST	
Art	KCMA-32-400-1A-5VA-1	Ausführung
Best.-Nr.	1481990000	Primärstrom: 400 A, Sekundärstrom max.: 1 A, Bürde: 5 VA,
GTIN (EAN)	4050118291063	Genauigkeitsklasse: 1, Kabelumbau-Stromwandler
VPE	1 ST	
Art	KCMA-32-400-5A-5VA-1	Ausführung
Best.-Nr.	2420730000	Primärstrom: 400 A, Sekundärstrom max.: 5 A, Bürde: 5 VA,
GTIN (EAN)	4050118429046	Genauigkeitsklasse: 1, Kabelumbau-Stromwandler
VPE	1 ST	
Art	KCMA-32-500-5A-5VA-1	Ausführung
Best.-Nr.	2420740000	Primärstrom: 500 A, Sekundärstrom max.: 5 A, Bürde: 5 VA,
GTIN (EAN)	4050118428889	Genauigkeitsklasse: 1, Kabelumbau-Stromwandler
VPE	1 ST	
Art	KCMA-32-600-1A-5VA-1	Ausführung
Best.-Nr.	1481980000	Primärstrom: 600 A, Sekundärstrom max.: 1 A, Bürde: 5 VA,
GTIN (EAN)	4050118290936	Genauigkeitsklasse: 1, Kabelumbau-Stromwandler
VPE	1 ST	
Art	KCMA-32-600-5A-5VA-1	Ausführung
Best.-Nr.	2420720000	Primärstrom: 600 A, Sekundärstrom max.: 5 A, Bürde: 5 VA,
GTIN (EAN)	4050118428872	Genauigkeitsklasse: 1, Kabelumbau-Stromwandler
VPE	1 ST	
Art	KCMA-44-750-5A-5VA-1	Ausführung
Best.-Nr.	2420710000	Primärstrom: 750 A, Sekundärstrom max.: 5 A, Bürde: 5 VA,
GTIN (EAN)	4050118428919	Genauigkeitsklasse: 1, Kabelumbau-Stromwandler
VPE	1 ST	

UR20-3EM-400V-AC-RC

Weidmüller Interface GmbH & Co. KG
 Klingenbergstraße 26
 D-32758 Detmold
 Germany

Zubehör

www.weidmueller.com

Aufsteck-Stromwandler – ValueLine



Aufsteck-Stromwandler
 Aufsteckstromwandler kommen überall dort zum Einsatz, wo hohe Ströme von bis zu 5000A erfasst und weiterverarbeitet werden sollen. Unsere Aufsteckstromwandler liefern dabei Sekundärströme von 1A oder 5A. Zusätzlich bietet Weidmüller kompakte Low-Power Stromwandler an, um Ströme bis zu 600 A zu Spannungen bis 333 mV zu wandeln.

Allgemeine Bestelldaten

Art	CMA-22-500-5A-5VA-0,5	Ausführung
Best.-Nr.	1482220000	Primärstrom: 500 A, Sekundärstrom max.: 5 A, Bürde: 5 VA,
GTIN (EAN)	4050118291254	Genauigkeitsklasse: 0,5
VPE	1 ST	
Art	CMA-22-600-5A-5VA-0,5	Ausführung
Best.-Nr.	1482180000	Primärstrom: 600 A, Sekundärstrom max.: 5 A, Bürde: 5 VA,
GTIN (EAN)	4050118291230	Genauigkeitsklasse: 0,5
VPE	1 ST	

Mini- Stromwandler



Der Mini-Stromwandler der Serie CMA-CTM 7 ist ein induktiver Stromwandler, der nach dem Trafo-Prinzip für kreisrunde Primärleiter gedacht ist. Die Stromwandler der Serie CMA-CTM 7 sind wartungsfrei und für die Erfassung von Primärströmen im Bereich von 32 A bis 64 A ausgelegt. Auf der Sekundärseite werden diese in einen Strom von bis zu 1 A umgewandelt. Sein wichtigster Vorteil besteht darin, dass er dank seiner geringen Abmessungen optimal für die Verwendung in 3-Phasen-Stromkreisunterbrechern mit einem Phasenabstand von 17,5 mm geeignet ist.

Allgemeine Bestelldaten

Art	CMA-CTM-7-32-1A-0.2VA-1	Ausführung
Best.-Nr.	2525150000	Primärstrom: 32 A, Sekundärstrom max.: 1 A, Bürde: 0.2 VA,
GTIN (EAN)	4050118536515	Genauigkeitsklasse: 1, geschlossener Stromwandler
VPE	1 ST	
Art	CMA-CTM-7-40-1A-0.3VA-1	Ausführung
Best.-Nr.	2556040000	Primärstrom: 40 A, Sekundärstrom max.: 1 A, Bürde: 0.3 VA,
GTIN (EAN)	4050118566413	Genauigkeitsklasse: 1, geschlossener Stromwandler
VPE	1 ST	
Art	CMA-CTM-7-50-1A-0.4VA-1	Ausführung
Best.-Nr.	2556030000	Primärstrom: 50 A, Sekundärstrom max.: 1 A, Bürde: 0.4 VA,
GTIN (EAN)	4050118566406	Genauigkeitsklasse: 1, geschlossener Stromwandler
VPE	1 ST	

UR20-3EM-400V-AC-RC

Weidmüller Interface GmbH & Co. KG

Klingenbergstraße 26
D-32758 Detmold
Germany

www.weidmueller.com

Zubehör

Art	CMA-CTM-7-60-1A-0.4VA-1	Ausführung
Best.-Nr.	2556020000	Primärstrom: 60 A, Sekundärstrom max.: 1 A, Bürde: 0.4 VA,
GTIN (EAN)	4050118566093	Genauigkeitsklasse: 1, geschlossener Stromwandler
VPE	1 ST	
Art	CMA-CTM-7-64-1A-0.5VA-1	Ausführung
Best.-Nr.	2556010000	Primärstrom: 64 A, Sekundärstrom max.: 1 A, Bürde: 0.5 VA,
GTIN (EAN)	4050118566079	Genauigkeitsklasse: 1, geschlossener Stromwandler
VPE	1 ST	

Differenz-Stromwandler (RCM)



Differenz-Stromwandler(RCM)

Dieser Typ ist auf die Erfassung von Differenzströmen in 3- / 4-Leiter-Wechselstrom-Netzen spezialisiert. Seine besonderen Eigenschaften sind: Hochempfindlicher Stromsensor zur Erfassung von bereits kleinsten Fehlerströmen, fest eingestellte Schalthysterese von 5%, hohe Sicherheit dank integriertem Überspannungsschutz und Abdeckung eines großen Frequenzbereiches.

Allgemeine Bestelldaten

Art	CMA-RCM-DACT-120	Ausführung
Best.-Nr.	2603450000	Differenz-Stromwandler, Primärstrom: 25 A, Rundleiter: 120.00 mm,
GTIN (EAN)	4050118665406	geschlossener Stromwandler
VPE	1 ST	
Art	CMA-RCM-DACT-20	Ausführung
Best.-Nr.	2603420000	Differenz-Stromwandler, Primärstrom: 25 A, Rundleiter: 20.00 mm,
GTIN (EAN)	4050118665420	geschlossener Stromwandler
VPE	1 ST	
Art	CMA-RCM-DACT-35	Ausführung
Best.-Nr.	2603430000	Differenz-Stromwandler, Primärstrom: 25 A, Rundleiter: 35.00 mm,
GTIN (EAN)	4050118665413	geschlossener Stromwandler
VPE	1 ST	
Art	CMA-RCM-DACT-60	Ausführung
Best.-Nr.	2603440000	Differenz-Stromwandler, Primärstrom: 25 A, Rundleiter: 60.00 mm,
GTIN (EAN)	4050118663594	geschlossener Stromwandler
VPE	1 ST	
Art	KCMA-RCM-23D	Ausführung
Best.-Nr.	2656270000	Differenz-Stromwandler (RCM), Primärstrom: 18 A, Rundleiter: 20.00
GTIN (EAN)	4050118666366	mm, Kabelumbau-Stromwandler
VPE	1 ST	
Art	KCMA-RCM-58D	Ausführung
Best.-Nr.	2656280000	Differenz-Stromwandler (RCM), Primärstrom: 18 A, Rundleiter: 50.00
GTIN (EAN)	4050118666359	mm, Kabelumbau-Stromwandler
VPE	1 ST	
Art	KCMA-RCM-812D	Ausführung
Best.-Nr.	2656290000	Differenz-Stromwandler (RCM), Primärstrom: 18 A, Rundleiter: 80.00
GTIN (EAN)	4050118666342	mm, Kabelumbau-Stromwandler
VPE	1 ST	

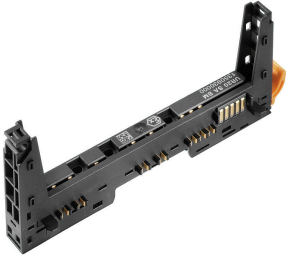
UR20-3EM-400V-AC-RC

Weidmüller Interface GmbH & Co. KG
Klingenbergstraße 26
D-32758 Detmold
Germany

Zubehör

www.weidmueller.com

Basismodule



Allgemeine Bestelldaten

Art	UR20-BM-SP	Ausführung
Best.-Nr.	1350930000	Replacement part , Flange-mounted housing
GTIN (EAN)	4050118402735	
VPE	5 ST	