

ACT20D-LED-UI-AC-DC

Weidmüller Interface GmbH & Co. KG

Klingenbergstraße 26

D-32758 Detmold

Germany

www.weidmueller.com



Geräte dieser Serie zeigen universelle analoge Prozesswerte an.

Je nach Version wandeln/trennen die Geräte die Signale in ein analoges Stromsignal und haben zusätzliche Grenzwertrelais welche weitere Signale schalten.

Eigenschaften:

- Mehrere Sensorvarianten können verarbeitet werden.
- Eine Hilfsspannungsversorgung wird benötigt.
- Für industrielle Umgebungen, in der Schaltschranktür einbaut, ergibt sich die Schutzklasse IP65.

Allgemeine Bestelldaten

Ausführung	Anzeige, Eingang : I / U universell, Temperatur, Ausgang : Anzeige
Best.-Nr.	2920050000
Art	ACT20D-LED-UI-AC-DC
GTIN (EAN)	4099986580343
VPE	1 ST

ACT20D-LED-UI-AC-DC

Weidmüller Interface GmbH & Co. KG
 Klingenbergstraße 26
 D-32758 Detmold
 Germany

www.weidmueller.com

Technische Daten

Zulassungen

Zulassungen



ROHS Konform

Abmessungen und Gewichte

Tiefe	120 mm	Tiefe (inch)	4.7244 inch
Höhe	48.8 mm	Höhe (inch)	1.9213 inch
Breite	96.6 mm	Breite (inch)	3.8031 inch
Nettogewicht	236.72 g		

Temperaturen

Lagertemperatur		Betriebstemperatur	-20 °C...60 °C
Feuchtigkeit	5...95 % rel. Luftfeuchtigkeit, keine Betauung		

Umweltanforderungen

RoHS-Konformitätsstatus	Konform mit Ausnahme
RoHS-Ausnahme (falls zutreffend/bekannt)	6c, 7a, 7cl
REACH SVHC	Lead 7439-92-1, Potassium perfluorobutane sulfonate 29420-49-3
SCIP	f4905d12-f516-4eb5-90a8-8c87685bc956

Allgemeine Angaben

Anschlussart	Zugfederanschluss mit Betätigungselement	Genauigkeit	< 0,1 % des Messbereichs
Montageart	Montage an der Frontblende, Frontmontage	Schutzart	IP65
Tragschienenmontierbarkeit	Nein	Versorgungsspannung	21,6...253 V AC, (50...60 Hz) oder 19,2...300 V DC
Leistungsaufnahme	2,2 W	Temperaturkoeffizient	≤0,01% of measurement range/°C
Konfiguration	Fronttaster		

Ausgang

Typ aktiv

Display

Anzeigebereich	-1999...9999	Anzeigewert	aktueller Messwert, Prozentual- oder Echtwertanzeige, Schaltzustandsanzeige
Format	14 Segment (Zahlen + Buchstaben), Laufschrift in 8 Sprachen bei Fehler (z.B. Sensor Drahtbruch, Eingang Überschreitung...)	Typ	rote LED, 4-stellige Anzeige, Zifferngröße: 13,8 mm

ACT20D-LED-UI-AC-DC

Weidmüller Interface GmbH & Co. KG

Klingenbergstraße 26

D-32758 Detmold

Germany

www.weidmueller.com

Technische Daten

Zykluszeit	2,2 mal / s	Dezimalpunkte	konfigurierbar, 9.999, 99.99, 999.9, 9999
Skalierung	variabel	Dimmbar	Ja

Eingang

Kaltstellenkompensation	intern	Sensor	2-Leiter Transmitter (ohne eigene Spannungsversorgung), 4-Leiter-Sensor (mit eigener Spannungsversorgung), RTD (2,3-wire): Pt100, Pt200, Pt1000, Ni120, Cu10, Thermocouples: B / C / E / J / K / L / N / R / S / T / W3 / W5, Widerstandsmessung, Potentiometer: 10 Ω... 10 kΩ
Anzahl Eingänge	1	Eingangswiderstand	0... 10 kΩ
Leitungswiderstand im Meßkreis	50 Ω	Potentiometer	10 Ω... 10 kΩ
Sensor-Versorgung	> 15 V DC bei 20 mA	Eingangsspannung	0... 1 V DC, 0,2... 1 V DC, 0... 10 V DC, 2... 10 V DC
Temperatur-Eingangsbereich	E: (-100...+1000 °C), J: (-100...+1200 °C), K: (-180...+1372 °C), L: (-200...+900 °C), N: -180...+1300 °C, R: (-50...+1760 °C), S: (-50...+1760 °C), T: (-200...+400 °C), U: (-200...+600 °C), W3: (0...+2300 °C), W5: (0...+2300 °C), LR: (-200...+800 °C), PT100 / 200 / 1000: -200 °C...+850 °C, NI1000: -60°C...+250 °C, CU10: -100...+260 °C	Eingangsstrom	0...20 mA, 4...20 mA
Eingangswiderstand Spannung	> 10 MΩ	Ansprechzeit	konfigurierbar 1...60 s (Temperatur-Eingang), konfigurierbar 0,4...60 s (mA- / V-Eingang)

Isolationskoordination

EMV-Normen	EN 61326-1	Verschmutzungsgrad	2
Isolationsspannung	2,3 kVAC (Test) / 250 VAC (Betrieb)		

Anschlussdaten

Leiteranschlussstechnik	Schraubanschluss: Steckbar, steckbar	Anschlussart	Zugfederanschluss mit Betätigungselement
Leiteranschlussquerschnitt AWG, min.	AWG 30	Leiteranschlussquerschnitt AWG, max.	AWG 12
Leiteranschlussquerschnitt, feindrätig, min.	0.13 mm ²	Leiteranschlussquerschnitt, feindrätig, max.	2.8 mm ²

Artikelbeschreibung

Produktbeschreibung Das Gerät ist ein Einbaugerät für die digitale Anzeige von Prozesswerten wie Strom, Spannung, Widerstand, Temperatur und Potentiometersignalen in Echtzeit. Das Gerät ist vorgesehen für den Schalttafeleinbau im sicheren Bereich. Das Gerät darf nur in Innenräumen verwendet werden.

ACT20D-LED-UI-AC-DC

Weidmüller Interface GmbH & Co. KG
Klingenbergstraße 26
D-32758 Detmold
Germany

www.weidmueller.com

Technische Daten

Klassifikationen

ETIM 8.0	EC000677	ETIM 9.0	EC000677
ETIM 10.0	EC000677	ECLASS 14.0	27-14-31-10
ECLASS 15.0	27-14-31-10		

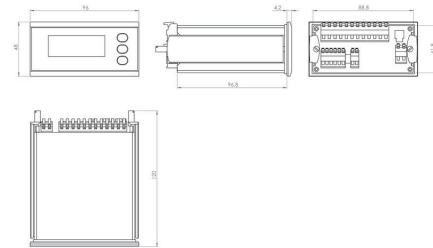
ACT20D-LED-UI-AC-DC

Weidmüller Interface GmbH & Co. KG
 Klingenbergstraße 26
 D-32758 Detmold
 Germany

Zeichnungen

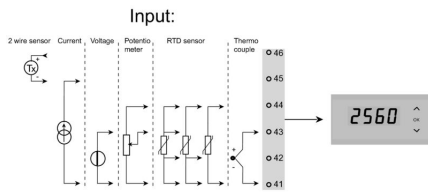
www.weidmueller.com

Maßzeichnung

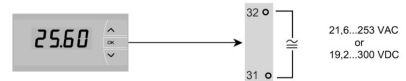


Schaltbild

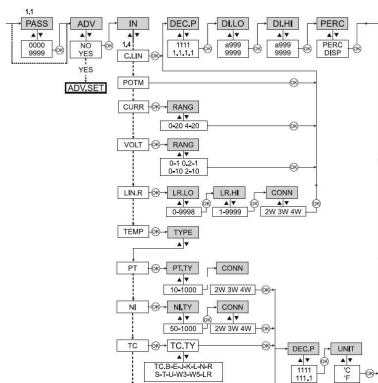
Schaltbild



Supply



part of setting menu



ACT20D-LED-UI-AC-DC

Weidmüller Interface GmbH & Co. KG
Klingenbergstraße 26
D-32758 Detmold
Germany

Zubehör

www.weidmueller.com

Prozesswertanzeiger mit LED-Anzeige – ACT20D



Geräte dieser Serie zeigen universelle analoge Prozesswerte an.

Je nach Version wandeln/trennen die Geräte die Signale in ein analoges Stromsignal und haben zusätzliche Grenzwertrelais welche weitere Signale schalten.

Eigenschaften:

- Mehrere Sensorvarianten können verarbeitet werden.
- Eine Hilfsspannungsversorgung wird benötigt.
- Für industrielle Umgebungen, in der Schaltschranktür einbaut, ergibt sich die Schutzklasse IP65.

Allgemeine Bestelldaten

Art	PROTECTIVE COVER	Ausführung
Best.-Nr.	2964330000	Anzeige, Abdeckhaube, Eingang : Schutzabdeckung für ACT20D-...
GTIN (EAN)	4099986768086	Prozesswertanzeige, Ausgang : Potentiometer, Temperatur,
VPE	1 ST	Thermoelement