

## VPU AC II+III 3 R 440/20 S

**Weidmüller Interface GmbH & Co. KG**  
 Klingenbergstraße 26  
 D-32758 Detmold  
 Germany

www.weidmueller.com



### Allgemeine Bestelldaten

Ausführung	Überspannungsableiter, Niederspannung, mit Fernmeldekontakt, TN-C
Best.-Nr.	<a href="#">2908470000</a>
Art	VPU AC II+III 3 R 440/20 S
GTIN (EAN)	4099986190672
VPE	1 ST

## VPU AC II+III 3 R 440/20 S

**Weidmüller Interface GmbH & Co. KG**  
 Klingenbergstraße 26  
 D-32758 Detmold  
 Germany

www.weidmueller.com

## Technische Daten

### Zulassungen

Zulassungen



ROHS Konform

### Abmessungen und Gewichte

Tiefe	70 mm	Tiefe (inch)	2.7559 inch
Höhe	99 mm	Höhe (inch)	3.8976 inch
Breite	36 mm	Breite (inch)	1.4173 inch
Nettogewicht	268 g		

### Temperaturen

Lagertemperatur		Umgebungstemperatur	-40 °C...85 °C
Betriebstemperatur	-40 °C...85 °C	Feuchtigkeit	5...95 % rel. Feuchte

### Umweltanforderungen

RoHS-Konformitätsstatus	Konform ohne Ausnahme
REACH SVHC	Keine SVHC über 0,1 Gew.-%

### Allgemeine Daten

Optische Funktionsanzeige	grün = ok, rot = Ableiter defekt, auswechseln	Segment	Energieverteilung
Ausführung	mit Fernmeldekontakt	Bauform	Installationsgehäuse; 2 TE, Insta IP20
Brennbarkeitsklasse nach UL 94	V-0	Farbe	grau
Schutzart	IP20 im verbauten Zustand	Tragschiene	TS 35
Einsatzhöhe	≤ 2000 m, ≤ 4000 m		

### Anschlussdaten Fernmeldung

Leiteranschlussquerschnitt, eindrätig, min.	0.2 mm <sup>2</sup>	Abisolierlänge	5 mm
Anschlussart	Schraubanschluss, PUSH IN	Leiteranschlussquerschnitt, eindrätig, max.	1.5 mm <sup>2</sup>
Anzugsdrehmoment max.	0.4 Nm		

### Bemessungsdaten IEC / EN

Polzahl	3	Kombinierter Stoß UOC	6 kV
Meldekontakt	250 V / 0,5 A	Nennspannung (AC)	230 V
Netzform	TN-C	Spannungsart	AC
Temporäre Überspannung - TOV	440 V	Absicherung	Keine Sicherung erforderlich ≤ 100 A gG
Ansprechzeit / Rückfallzeit	≤ 25 ns	Frequenzbereich, max.	60 Hz
Frequenzbereich, min.	50 Hz	Normen	IEC 61643-11, EN 61643-11
Anforderungsklasse nach EN 61643-11	T2, T3	Anforderungsklasse nach IEC 61643-11	Typ II, Typ III
Höchste Dauerspannung, U <sub>c</sub> (AC)	440 V	Energetische Koordination (≤10 m)	Typ II, Typ III
Ableitstrom I <sub>n</sub> (8/20µs) Ader-PE	10 kA	Ableitstrom I <sub>max</sub> (8/20µs) Ader-PE	20 kA
Schutzpegel Up bei IN (L/N-PE)	≤ 1.7 kV	Kurzschlussfestigkeit ISCCR	25 kA

## VPU AC II+III 3 R 440/20 S

**Weidmüller Interface GmbH & Co. KG**  
 Klingenbergstraße 26  
 D-32758 Detmold  
 Germany

www.weidmueller.com

### Technische Daten

Ableitstrom (Typ III)	3 kA	Integrierte Vorsicherung	Nein
Schutzpegel Up bei IN (L-PE) (Typ III)	≤1 kV		

#### Isolationskoordination gemäß EN 50178

Überspannungskategorie	III	Verschmutzungsgrad	2
------------------------	-----	--------------------	---

#### Allgemeine Daten

Polzahl	3	Schutzart	IP20 im verbauten Zustand
Farbe	grau		

#### Anschlussdaten

Abisolierlänge	13 mm	Leiteranschlussquerschnitt PE, mehrdrähtig, max.	35 mm <sup>2</sup>
Leiteranschlussquerschnitt PE, eindrätig, max.	35 mm <sup>2</sup>	Leiteranschlusstechnik	Schraubanschluss
Anschlussart	Schraubanschluss	Abisolierlänge Bemessungsanschluss	13 mm
Anzugsdrehmoment, min.	1.2 Nm	Anzugsdrehmoment, max.	2 Nm
Klemmbereich, Bemessungsanschluss	10 mm <sup>2</sup>	Klemmbereich, min.	2.5 mm <sup>2</sup>
Klemmbereich, max.	35 mm <sup>2</sup>	Leiteranschlussquerschnitt, eindrätig, min.	2.5 mm <sup>2</sup>
Leiteranschlussquerschnitt, eindrätig, max.	10 mm <sup>2</sup>	Leiteranschlussquerschnitt, feindrätig, min.	2.5 mm <sup>2</sup>
Leiteranschlussquerschnitt, feindrätig, max.	25 mm <sup>2</sup>	Leiteranschlussquerschnitt, mehrdrätig, min.	2.5 mm <sup>2</sup>
Leiteranschlussquerschnitt, mehrdrätig, max.	10 mm <sup>2</sup>		

#### Elektrische Daten

Spannungsart	AC
--------------	----

#### Garantie

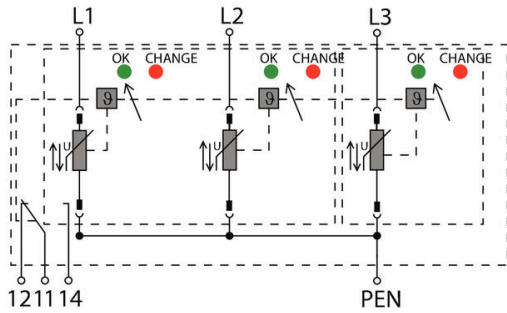
Zeitraum	5 Jahre
----------	---------

#### Wichtiger Hinweis

Produkthinweis	Beim Einsatz in DC Applikationen nutzen Sie bitte die Sicherung von SIBA Type NH2XL aR/aSF DC 1500 V
----------------	--

#### Klassifikationen

ETIM 8.0	EC000941	ETIM 9.0	EC000941
ETIM 10.0	EC000941	ECLASS 14.0	27-17-12-02
ECLASS 15.0	27-17-12-02		



Schematic circuit diagram

## VPU AC II+III 3 R 440/20 S

**Weidmüller Interface GmbH & Co. KG**  
 Klingenbergstraße 26  
 D-32758 Detmold  
 Germany

www.weidmueller.com

## Zubehör

### Kreuzschlitz-Schraubendreher, Typ Phillips



VDE-isolierte Kreuzschlitz-Schraubendreher, Typ Phillips, SDIK PH DIN 7438, ISO 8764/2-PH, Abtrieb nach ISO 8764-PH, SoftFinish-Griff

#### Allgemeine Bestelldaten

Art	SDIK PH0 X 60	Ausführung
Best.-Nr.	<a href="#">2749880000</a>	Schraubendreher, Klingbreite (B): 0 mm, 60 mm, Klingstärke (A):
GTIN (EAN)	4050118897081	0
VPE	1 ST	

### Ersatzableiter



#### Allgemeine Bestelldaten

Art	VPU AC II+III 0 L-N 440...	Ausführung
Best.-Nr.	<a href="#">2908540000</a>	Überspannungsableiter, Niederspannung, Ersatzableiter, TN-S, TT
GTIN (EAN)	4099986190955	
VPE	1 ST	
Art	VPU AC II+III 0 L3-PEN ...	Ausführung
Best.-Nr.	<a href="#">2908560000</a>	Überspannungsableiter, Niederspannung, Ersatzableiter, TN-S, TT
GTIN (EAN)	4099986190986	
VPE	1 ST	