

VPU AC II+III 3 R 275/20 S

Weidmüller Interface GmbH & Co. KG
Klingenbergstraße 26
D-32758 Detmold
Germany

www.weidmueller.com



Allgemeine Bestelldaten

Ausführung	Überspannungsableiter, Niederspannung, mit Fernmeldekontakt, TN-C
Best.-Nr.	2907880000
Art	VPU AC II+III 3 R 275/20 S
GTIN (EAN)	4099986189935
VPE	1 ST

VPU AC II+III 3 R 275/20 S

Weidmüller Interface GmbH & Co. KG
 Klingenbergstraße 26
 D-32758 Detmold
 Germany

www.weidmueller.com

Technische Daten

Zulassungen

Zulassungen



ROHS Konform

Abmessungen und Gewichte

Tiefe	70 mm	Tiefe (inch)	2.7559 inch
Höhe	99 mm	Höhe (inch)	3.8976 inch
Breite	36 mm	Breite (inch)	1.4173 inch
Nettogewicht	249 g		

Temperaturen

Lagertemperatur		Umgebungstemperatur	-40 °C...85 °C
Betriebstemperatur	-40 °C...85 °C	Feuchtigkeit	5...95 % rel. Feuchte

Umweltanforderungen

RoHS-Konformitätsstatus	Konform ohne Ausnahme
REACH SVHC	Keine SVHC über 0,1 Gew.-%

Allgemeine Daten

Optische Funktionsanzeige	grün = ok, rot = Ableiter defekt, auswechseln	Segment	Energieverteilung
Ausführung	mit Fernmeldekontakt	Bauform	Installationsgehäuse; 2 TE, Insta IP20
Brennbarkeitsklasse nach UL 94	V-0	Farbe	grau
Schutzart	IP20 im verbauten Zustand	Tragschiene	TS 35
Einsatzhöhe	≤ 2000 m, ≤ 4000 m		

Anschlussdaten Fernmeldung

Leiteranschlussquerschnitt, eindrätig, min.	0.2 mm ²	Abisolierlänge	5 mm
Anschlussart	Schraubanschluss, PUSH IN	Leiteranschlussquerschnitt, eindrätig, max.	1.5 mm ²
Anzugsdrehmoment max.	0.4 Nm		

Bemessungsdaten IEC / EN

Polzahl	3	Kombinierter Stoß UOC	6 kV
Meldekontakt	250 V / 0,5 A	Nennspannung (AC)	230 V
Netzform	TN-C	Spannungsart	AC
Temporäre Überspannung - TOV	335 V	Absicherung	Keine Sicherung erforderlich ≤ 100 A gG
Ansprechzeit / Rückfallzeit	≤ 25 ns	Frequenzbereich, max.	60 Hz
Frequenzbereich, min.	50 Hz	Normen	IEC 61643-11, EN 61643-11
Anforderungsklasse nach EN 61643-11	T2, T3	Anforderungsklasse nach IEC 61643-11	Typ II, Typ III
Höchste Dauerspannung, U _c (AC)	275 V	Energetische Koordination (≤10 m)	Typ II, Typ III
Ableitstrom I _n (8/20µs) Ader-PE	10 kA	Ableitstrom I _{max} (8/20µs) Ader-PE	20 kA
Schutzpegel Up bei IN (L/N-PE)	≤ 1.25 kV	Kurzschlussfestigkeit ISCCR	25 kA

VPU AC II+III 3 R 275/20 S

Weidmüller Interface GmbH & Co. KG
 Klingenbergstraße 26
 D-32758 Detmold
 Germany

www.weidmueller.com

Technische Daten

Ableitstrom (Typ III)	3 kA	Integrierte Vorsicherung	Nein
Schutzpegel Up bei IN (L-PE) (Typ III)	≤1 kV		

Isolationskoordination gemäß EN 50178

Überspannungskategorie	III	Verschmutzungsgrad	2
------------------------	-----	--------------------	---

Allgemeine Daten

Polzahl	3	Schutzart	IP20 im verbauten Zustand
Farbe	grau		

Anschlussdaten

Abisolierlänge	13 mm	Leiteranschlussquerschnitt PE, mehrdrähtig, max.	35 mm ²
Leiteranschlussquerschnitt PE, eindrätig, max.	35 mm ²	Leiteranschlusstechnik	Schraubanschluss
Anschlussart	Schraubanschluss	Abisolierlänge Bemessungsanschluss	13 mm
Anzugsdrehmoment, min.	1.2 Nm	Anzugsdrehmoment, max.	2 Nm
Klemmbereich, Bemessungsanschluss	10 mm ²	Klemmbereich, min.	2.5 mm ²
Klemmbereich, max.	35 mm ²	Leiteranschlussquerschnitt, eindrätig, min.	2.5 mm ²
Leiteranschlussquerschnitt, eindrätig, max.	10 mm ²	Leiteranschlussquerschnitt, feindrätig, min.	2.5 mm ²
Leiteranschlussquerschnitt, feindrätig, max.	25 mm ²	Leiteranschlussquerschnitt, mehrdrätig, min.	2.5 mm ²
Leiteranschlussquerschnitt, mehrdrätig, max.	10 mm ²		

Elektrische Daten

Spannungsart	AC
--------------	----

Garantie

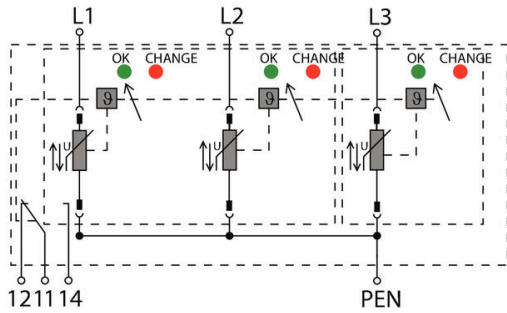
Zeitraum	5 Jahre
----------	---------

Wichtiger Hinweis

Produkthinweis	Beim Einsatz in DC Applikationen nutzen Sie bitte die Sicherung von SIBA Type NH2XL aR/aSF DC 1500 V
----------------	--

Klassifikationen

ETIM 8.0	EC000941	ETIM 9.0	EC000941
ETIM 10.0	EC000941	ECLASS 14.0	27-17-12-02
ECLASS 15.0	27-17-12-02		



VPU AC II+III 3 R 275/20 S

Weidmüller Interface GmbH & Co. KG
 Klingenbergstraße 26
 D-32758 Detmold
 Germany

www.weidmueller.com

Zubehör

Kreuzschlitz-Schraubendreher, Typ Phillips



VDE-isolierte Kreuzschlitz-Schraubendreher, Typ Phillips, SDIK PH DIN 7438, ISO 8764/2-PH, Abtrieb nach ISO 8764-PH, SoftFinish-Griff

Allgemeine Bestelldaten

Art	SDIK PH0 X 60	Ausführung
Best.-Nr.	2749880000	Schraubendreher, Klingbreite (B): 0 mm, 60 mm, Klingstärke (A):
GTIN (EAN)	4050118897081	0
VPE	1 ST	

Ersatzableiter



Allgemeine Bestelldaten

Art	VPU AC II+III 0 L-N 275...	Ausführung
Best.-Nr.	2908010000	Überspannungsableiter, Niederspannung, Ersatzableiter, TN-S, TT
GTIN (EAN)	4099986190153	
VPE	1 ST	
Art	VPU AC II+III 0 L3-PEN ...	Ausführung
Best.-Nr.	2907980000	Überspannungsableiter, Niederspannung, Ersatzableiter, TN-S, TT
GTIN (EAN)	4099986190139	
VPE	1 ST	