

## SH ETH U

**Weidmüller Interface GmbH & Co. KG**

Klingenbergstraße 26  
D-32758 Detmold  
Germany

[www.weidmueller.com](http://www.weidmueller.com)



### Features und Vorteile:

- Konform gemäß Ethernet-APL
- Platz- und gewichtsparendes Design
- Kostengünstige Alternative zu RJ45- und M12-Anschlüssen
- Verfügbar mit PUSH IN-, SNAP IN-, Zugbügel- oder Zugfederanschluss
- Geeignet für THT- und THR-Lötprozesse
- 10 Mbit/s Kommunikation für lange Reichweiten (1000 m) gemäß IEEE 802.3cg-2019
- PoDL-Fernspeisung gemäß IEEE 802.3bu
- Ethernet-APL ist für alle IIoT-Geräte geeignet und auf die Prozessindustrie zugeschnitten.

### Allgemeine Bestelldaten

Ausführung	Schirmbügel, Zubehör, Schraubflansch, Polzahl: 1, verzinkt, silbergrau, Box
Best.-Nr.	<a href="#">2903230000</a>
Art	SH ETH U
GTIN (EAN)	4099986575172
VPE	25 ST
Verpackung	Box

## Technische Daten

### Zulassungen

ROHS	Konform
------	---------

### Abmessungen und Gewichte

Tiefe	26.9 mm	Tiefe (inch)	1.0591 inch
Höhe	15.1 mm	Höhe (inch)	0.5945 inch
Breite	22.4 mm	Breite (inch)	0.8819 inch
Nettogewicht	2.48 g		

### Umweltanforderungen

RoHS-Konformitätsstatus	Konform ohne Ausnahme
REACH SVHC	Keine SVHC über 0,1 Gew.-%

### Systemkennwerte

Polzahl	1	Schirmmaterial	Stahl
Schirmung	360° Schirmkontaktierung	Seitenabschluss, Eigenschaft	Schraubflansch
Anschlussart	Schraubanschluss	Kabeldurchmesser, max.	8 mm
Kabeldurchmesser, min.	4.5 mm	Produktfamilie	Zubehör
Schirmoberfläche	verzinkt		

### Werkstoffdaten

Farbe	silbergrau	Farbtabelle (ähnlich)	RAL 7001
Kontaktmaterial	Cu-leg	Kontaktoberfläche	verzinkt
Lagertemperatur, min.	-40 °C	Lagertemperatur, max.	80 °C
Betriebstemperatur, min.	-40 °C	Betriebstemperatur, max.	80 °C

### Verpackungen

Verpackung	Box	VPE Länge	118.00 mm
VPE Breite	89.00 mm	VPE Höhe	31.00 mm

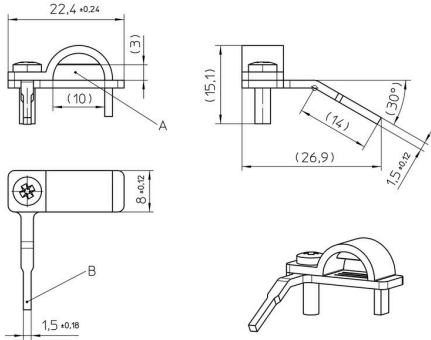
### Wichtiger Hinweis

Hinweise

### Klassifikationen

ETIM 8.0	EC002637	ETIM 9.0	EC002637
ETIM 10.0	EC002637	ECLASS 14.0	27-46-02-01
ECLASS 15.0	27-46-02-01		

## Zeichnungen



A) Clamping range  
B) Contact pin for cross sections 1,5mm<sup>2</sup>  
Units are in millimeters [mm] and degrees [°]

