

IE-FCI-PWB-2USB-C-5V**Weidmüller Interface GmbH & Co. KG**

Klingenbergstraße 26

D-32758 Detmold

Germany

www.weidmueller.com



FrontCom® Vario integriert mehrere Funktionen in nur einem Einfachrahmen. Das System ist einfach zu montieren und Sie können aus unterschiedlichsten Daten-, Signal- und Powermodulen auswählen. FrontCom® Vario ist nicht nur extrem kompakt sondern bietet Ihnen eine Reihe einzigartiger Produktmerkmale, um Ihnen ein sicheres, schnelles und zukunftsorientiertes Projektieren und Arbeiten zu ermöglichen. Außerdem überzeugt das FrontCom® Vario- System durch ein ansprechendes Gehäuse-Design, das nebenbei ausgesprochen schlagfest ist und selbstverständlich die Schutzart IP 65 erfüllt.

Allgemeine Bestelldaten

Ausführung	FrontCom, Einsatz Power groß, USB-Ladegerät
Best.-Nr.	2902350000
Art	IE-FCI-PWB-2USB-C-5V
GTIN (EAN)	4099986004726
VPE	1 ST

IE-FCI-PWB-2USB-C-5V

Weidmüller Interface GmbH & Co. KG
 Klingenbergstraße 26
 D-32758 Detmold
 Germany

www.weidmueller.com

Technische Daten

Zulassungen

Zulassungen



Abmessungen und Gewichte

Nettogewicht 0 g

Temperaturen

Lagertemperatur Betriebstemperatur 0 °C...45 °C
 Verlegetemperatur

Umweltanforderungen

RoHS-Konformitätsstatus Konform
 REACH SVHC Keine SVHC über 0,1 Gew.-%

Allgemeine Daten

Schutzart IP40 Einsatztyp Einsatz Power groß

USB-Charger

Ladebuchsen	2x USB C	Eingangsstrom	≤ 300 mA
Eingangsspannung	100...240 V	Eingangsspannung, max.	240 V
Eingangsspannung, min.	100 V	Ausgangsstrom	3 A
Ausgangsspannung	5 V	Ausgangsspannung	5 V DC
Ausgangsspannungsart	DC	Frequenzbereich	50...60 Hz
Wirkungsgrad	80%	Energieverbrauch im Standby	max. 0,1 W
Schutzklasse	II	Normen	EN 60950-1, EN 62684

Klemmbare Leiter

Abisolierlänge	6 mm		
Anschlussart	Schraubanschluss		
Leiteranschlussquerschnitt, feinstdrähtig mit AEH	min.	1.5 mm ²	
	max.	2.5 mm ²	
Leiteranschlussquerschnitt, starr	min.	1.5 mm ²	
	max.	2.5 mm ²	
Leiteranschlussquerschnitt, feindrähtig mit AEH	min.	1.5 mm ²	
	max.	2.5 mm ²	
Leiteranschlussquerschnitt, starr	1.5 ... 2.5 mm ²		
Leiteranschlussquerschnitt, feindrähtig mit AEH	1.5 ... 2.5 mm ²		
Leiteranschlussquerschnitt, feinstdrähtig mit AEH	1.5 ... 2.5 mm ²		

Elektrische Eigenschaften

Wirkungsgrad 80%

IE-FCI-PWB-2USB-C-5V

Weidmüller Interface GmbH & Co. KG
Klingenbergstraße 26
D-32758 Detmold
Germany

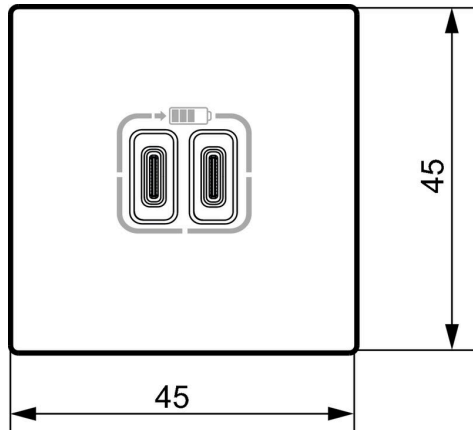
www.weidmueller.com

Technische Daten

Klassifikationen

ETIM 8.0	EC001121	ETIM 9.0	EC001121
ETIM 10.0	EC001121	ECLASS 14.0	27-18-28-92
ECLASS 15.0	27-18-28-92		

Maßzeichnung



Maßzeichnung

