

WIL-SXXXX-FXSF-5700-X840-M8XX-S

Weidmüller Interface GmbH & Co. KG
Klingenbergstraße 26
D-32758 Detmold
Germany

www.weidmueller.com



Die S Serie, bestehend aus kompakten Standard- und Premium-Leuchten. Die einfache M8 Anschluss-technik ermöglicht ein Plug-and-Play sowie die Anreihbarkeit von mehreren Leuchten. Die Lichtfarben von 5.700K oder 6.500K lassen sich zusätzlich stufenlos dimmen. Dank Vollverguss der Premium-Variante bietet die S Serie eine hohe Dichtigkeit und zusätzlich den Schutz vor Eindringen fester Fremdkörper $\geq 1,0\text{mm}$ (IP69). Zusätzlich zu ihrer flachen Aufbauhöhe von 18mm ermöglicht dies den Einsatz in Maschineninnenräumen.

Allgemeine Bestelldaten

Best.-Nr.	2899920000
Art	WIL-SXXXX-FXSF-5700-X840-M8XX-S
GTIN (EAN)	4064675906971
VPE	1 ST

WIL-SXXXX-FXSF-5700-X840-M8XX-S

Weidmüller Interface GmbH & Co. KG
 Klingenbergstraße 26
 D-32758 Detmold
 Germany

www.weidmueller.com

Technische Daten

Zulassungen

Zulassungen



ROHS	Konform
UL File Number Search	UL Webseite
Zertifikat-Nr. (cURus)	E354496

Abmessungen und Gewichte

Tiefe	30 mm	Tiefe (inch)	1.1811 inch
Höhe	17.5 mm	Höhe (inch)	0.689 inch
Breite	840 mm	Breite (inch)	33.0708 inch
Nettogewicht	636 g		

Temperaturen

Betriebstemperatur	-20 - 70°C
--------------------	------------

Umweltanforderungen

RoHS-Konformitätsstatus	Konform mit Ausnahme
RoHS-Ausnahme (falls zutreffend/ bekannt)	6c
REACH SVHC	Lead 7439-92-1
SCIP	37ebc061-1fa2-4387-80af-82299a5c3412

Allgemeine Technische Daten

Anschlussart	Stecker	Elektronische Einrichtungen auf Schienenfahrzeugen	No
Form des LED Moduls	Rund	Lichtfarbe (CCT)	5700K, White
Lichtstrom	2532 lm	Strahlungswinkel	100 °
Beleuchtungsstärke	819 lux	Lebensdauer	60.000 h
Montageart	Schraubmontage	Bohrlochabstand	896 mm
Schutzart	IP40	Effizienzklasse (nach EU Verordnung Nr. 874/2012)	Not required

Anschlussdaten

Ausführung	Stift, gerade	Polzahl	4
Codierung	A-codiert	Anschlussgewinde	M8
Anzugsdrehmoment	0.6 Nm	Beschaltung	Stift 1: Steuerung weiße LED 24 V DC, Stift 2: NC, Stift 3: GND(-), Stift 4: NC

Elektrische Daten

Nennspannung	24 V DC	Nennstrom	845.8 mA
Leistung	20.3 W	Dimmbar	Ja, stufenlos dimmbar

Technische Daten Kabel

Gehäusebasismaterial	Alu hart eloxiert
----------------------	-------------------

Technische Daten**Werkstoffdaten**

Material der LED Abdeckung	PMMA	Gehäusebasismaterial	Alu hart eloxiert
----------------------------	------	----------------------	-------------------

Klassifikationen

ETIM 8.0	EC000996	ETIM 9.0	EC000996
ETIM 10.0	EC000996	ECLASS 14.0	27-11-06-35
ECLASS 15.0	27-11-06-35		

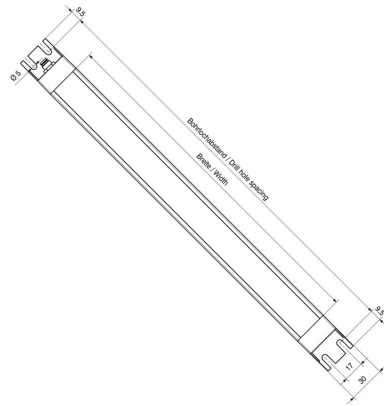
WIL-SXXXX-FXSF-5700-X840-M8XX-S

Weidmüller Interface GmbH & Co. KG
Klingenbergstraße 26
D-32758 Detmold
Germany

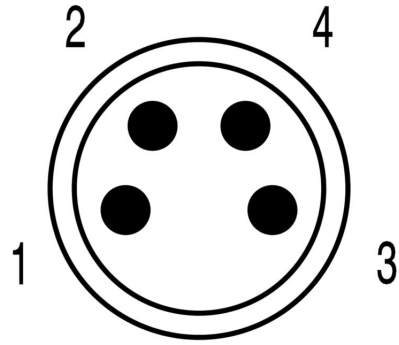
Zeichnungen

www.weidmueller.com

Maßzeichnung



Polbild



Zubehör

Gerade



Oftmals werden in der heutigen Zeit individuelle Leitungslängen benötigt. Um diesem Anspruch gerecht zu werden, bietet Weidmüller ein breites Portfolio an Steckverbinder zur freien Konfektionierung an. Stecker und Buchsen zur freien Konfektionierung für M8-, M12-, M16- und 7/8"- Anschlüssen sind sehr robust und z.B. für den Maschinenbau optimal geeignet. Die M8 Rundsteckverbinder eignen sich besonders für Applikationen, mit beschränkten Platzverhältnissen. Der Schraubanschluss zeichnet sich durch seine vielseitige Einsetzbarkeit aus. Bei dieser Technologie wird der Leiter, optional mit Aderendhülsen, in Anschlusselemente gesteckt und mittels einer Schraube fixiert. Es ist die klassische und kostengünstigste Verbindungstechnik, die auch Mehrleiteranschlüsse möglich macht.

Allgemeine Bestelldaten

Art	SAIBGS-P-4A-3.5/5-M8	Ausführung
Best.-Nr.	1803880000	freikonfektionierbarer Steckverbinder, M8
GTIN (EAN)	4032248259861	
VPE	1 ST	

PUR halogenfrei schwarz (U)



Sensor-/Aktor-Leitungen werden zur Verdrahtung von Sensoren und Aktoren und zum Übertragen von Daten bzw. Leistung in verschiedenen Applikationen eingesetzt. Die angespritzte Leitung bietet eine ab Werk angeschlossene und getestete Verbindung des Steckverbinders zum Kabel an. Die Leitungen können den unterschiedlichsten Bedingungen ausgesetzt werden, wie z.B.: Feuchtigkeit, Staub, Wärme, Kälte, Schock oder Vibration. Genau an diesem Punkt haben unsere Entwickler angesetzt und eine Vielzahl von unterschiedlichen M8 und M12 Sensor-/Aktor-Leitungen entworfen, bei der auch Sie sicher genau das finden, was Sie für Ihre Applikation benötigen. Haben Sie etwas nicht gefunden oder sind noch Unklarheiten? Sprechen Sie uns an!

Allgemeine Bestelldaten

Art	SAIL-M8BG-4-1.5U	Ausführung
Best.-Nr.	9457850150	Sensor/Aktor-Leitung, Einseitig offen, M8, Polzahl : 4, 1.5 m, Buchse, gerade, Geschirmt: Nein, LED: Nein, Mantelmaterial: PUR, Halogene: Nein
GTIN (EAN)	4032248403387	
VPE	1 ST	
Art	SAIL-M8BG-4-3.0U	Ausführung
Best.-Nr.	9457850300	Sensor/Aktor-Leitung, Einseitig offen, M8, Polzahl : 4, 3 m, Buchse, gerade, Geschirmt: Nein, LED: Nein, Mantelmaterial: PUR, Halogene: Nein
GTIN (EAN)	4032248403394	
VPE	1 ST	

WIL-SXXXX-FXSF-5700-X840-M8XX-S

Weidmüller Interface GmbH & Co. KG
 Klingenbergstraße 26
 D-32758 Detmold
 Germany

www.weidmueller.com

Zubehör

Art	SAIL-M8BG-4-5.OU	Ausführung
Best.-Nr.	9457850500	Sensor/Aktor-Leitung, Einseitig offen, M8, Polzahl : 4, 5 m, Buchse,
GTIN (EAN)	4032248229208	gerade, Geschirmt: Nein, LED: Nein, Mantelmaterial: PUR, Halogene:
VPE	1 ST	Nein
Art	SAIL-M8BG-4-10U	Ausführung
Best.-Nr.	9457851000	Sensor/Aktor-Leitung, Einseitig offen, M8, Polzahl : 4, 10 m, Buchse,
GTIN (EAN)	4032248285693	gerade, Geschirmt: Nein, LED: Nein, Mantelmaterial: PUR, Halogene:
VPE	1 ST	Nein
Art	SAIL-M8GM8G-4-1.OU	Ausführung
Best.-Nr.	1880470100	Sensor/Aktor-Leitung, Verbindungsleitung, M8 / M8, Polzahl : 4,
GTIN (EAN)	4032248555499	1 m, Stift, gerade - Buchse, gerade, Geschirmt: Nein, LED: Nein,
VPE	1 ST	Mantelmaterial: PUR, Halogene: Nein
Art	SAIL-M8GM8G-4-2.OU	Ausführung
Best.-Nr.	1880470200	Sensor/Aktor-Leitung, Verbindungsleitung, M8 / M8, Polzahl : 4,
GTIN (EAN)	4032248733965	2 m, Stift, gerade - Buchse, gerade, Geschirmt: Nein, LED: Nein,
VPE	1 ST	Mantelmaterial: PUR, Halogene: Nein
Art	SAIL-M8GM8G-4-3.OU	Ausführung
Best.-Nr.	1880470300	Sensor/Aktor-Leitung, Verbindungsleitung, M8 / M8, Polzahl : 4,
GTIN (EAN)	4032248487875	3 m, Stift, gerade - Buchse, gerade, Geschirmt: Nein, LED: Nein,
VPE	1 ST	Mantelmaterial: PUR, Halogene: Nein