

WIL-ERGBW-RXSS-XXXX-X280-M8XX

Weidmüller Interface GmbH & Co. KG
Klingenbergstraße 26
D-32758 Detmold
Germany

www.weidmueller.com



Die E Serie, mit Standard und Premium Leuchten, ist ideal für die fokussierte Beleuchtung in Arbeitsbereichen. Drehbare Befestigungswinkel bieten die erforderliche Flexibilität bei der Ausrichtung des Beleuchtungsfeldes. Dank der verbauten M8 Steckverbinder ist ein einfacher und schneller Anschluss gegeben und ermöglicht das Anreihen mehrerer Leuchten. Die Lichtscheibe aus robustem PMMA bringt nicht nur den nötigen Schutz (IP54) sondern sorgt auch für eine homogene Ausleuchtung mit 5.700K.

Allgemeine Bestelldaten

Best.-Nr.	2899880000
Art	WIL-ERGBW-RXSS-XXXX-X280-M8XX
GTIN (EAN)	4064675906933
VPE	1 ST

WIL-ERGBW-RXSS-XXXX-X280-M8XX

Weidmüller Interface GmbH & Co. KG
 Klingenbergstraße 26
 D-32758 Detmold
 Germany

www.weidmueller.com

Technische Daten

Zulassungen

Zulassungen



ROHS	Konform
UL File Number Search	UL Webseite
Zertifikat-Nr. (cURus)	E354496

Abmessungen und Gewichte

Tiefe	35 mm	Tiefe (inch)	1.378 inch
Höhe	35 mm	Höhe (inch)	1.378 inch
Breite	280 mm	Breite (inch)	11.0236 inch
Nettogewicht	191 g		

Temperaturen

Betriebstemperatur	-20 - 45°C
--------------------	------------

Umweltanforderungen

RoHS-Konformitätsstatus	Konform mit Ausnahme
RoHS-Ausnahme (falls zutreffend/ bekannt)	6c
REACH SVHC	Lead 7439-92-1
SCIP	3ecd7eed-9477-489c-b868-70515b8da84d

Allgemeine Technische Daten

Anschlussart	Stecker	Elektronische Einrichtungen auf Schienenfahrzeugen	No
Form des LED Moduls	Rund	Lichtfarbe (CCT)	Red, Green, Blue, White
Lichtstrom	552 lm	Strahlungswinkel	120 °
Beleuchtungsstärke	163 lux	Lebensdauer	60.000 h
Montageart	Schraubmontage	Bohrlochabstand	289 mm
Schutzart	IP54	Effizienzklasse (nach EU Verordnung Nr. 874/2012)	Not required

Anschlussdaten

Ausführung	Stift, gerade	Polzahl	5
Codierung	A-codiert	Anschlussgewinde	M8
Anzugsdrehmoment	0.6 Nm	Beschaltung	Stift 1 - 4: Steuerung mehrfarbige LED, Stift 5: GND(-)

Elektrische Daten

Nennspannung	24 V DC	Leistung	13 W
Dimmbar	Ja, stufenlos dimmbar		

Technische Daten Kabel

Gehäusebasismaterial	Alu hart eloxiert
----------------------	-------------------

Technische Daten**Werkstoffdaten**

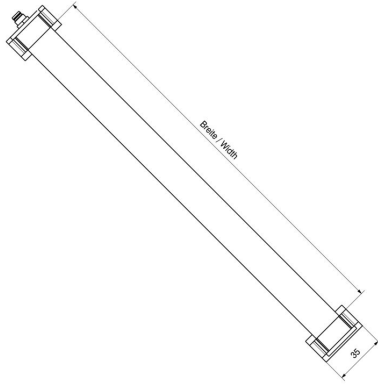
Material der LED Abdeckung	PMMA	Gehäusebasismaterial	Alu hart eloxiert
----------------------------	------	----------------------	-------------------

Klassifikationen

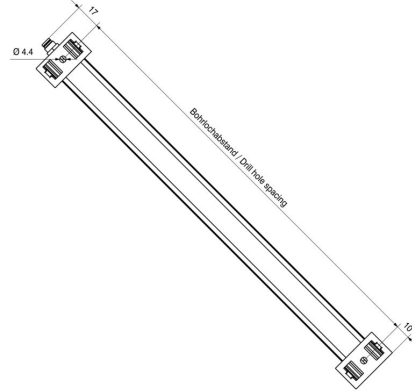
ETIM 8.0	EC000996	ETIM 9.0	EC000996
ETIM 10.0	EC000996	ECLASS 14.0	27-11-06-35
ECLASS 15.0	27-11-06-35		

Zeichnungen

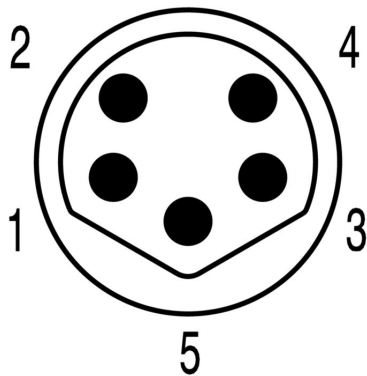
Maßzeichnung



Maßzeichnung



Polbild



WIL-ERGBW-RXSS-XXXX-X280-M8XX

Weidmüller Interface GmbH & Co. KG
 Klingenbergstraße 26
 D-32758 Detmold
 Germany

Zubehör

www.weidmueller.com

PUR halogenfrei schwarz (U)



Sensor-/Aktor-Leitungen werden zur Verdrahtung von Sensoren und Aktoren und zum Übertragen von Daten bzw. Leistung in verschiedenen Applikationen eingesetzt. Die angespritzte Leitung bietet eine ab Werk angeschlossene und getestete Verbindung des Steckverbinders zum Kabel an. Die Leitungen können den unterschiedlichsten Bedingungen ausgesetzt werden, wie z.B.: Feuchtigkeit, Staub, Wärme, Kälte, Schock oder Vibration.

Genau an diesem Punkt haben unsere Entwickler angesetzt und eine Vielzahl von unterschiedlichen M8 und M12 Sensor-/Aktor-Leitungen entworfen, bei der auch Sie sicher genau das finden, was Sie für Ihre Applikation benötigen.

Haben Sie etwas nicht gefunden oder sind noch Unklarheiten? Sprechen Sie uns an!

Allgemeine Bestelldaten

Art	SAIL-M8BG-5-1.5U	Ausführung
Best.-Nr.	2466650150	Sensor/Aktor-Leitung, M8, Polzahl : 5, 1.5 m, Buchse, gerade,
GTIN (EAN)	4050118480948	Geschirmt: Nein, LED: Nein, Mantelmaterial: PUR, Halogene: Nein
VPE	1 ST	
Art	SAIL-M8BG-5-3.0U	Ausführung
Best.-Nr.	2466650300	Sensor/Aktor-Leitung, M8, Polzahl : 5, 3 m, Buchse, gerade,
GTIN (EAN)	4050118480955	Geschirmt: Nein, LED: Nein, Mantelmaterial: PUR, Halogene: Nein
VPE	1 ST	
Art	SAIL-M8BG-5-5.0U	Ausführung
Best.-Nr.	2466650500	Sensor/Aktor-Leitung, M8, Polzahl : 5, 5 m, Buchse, gerade,
GTIN (EAN)	4050118480962	Geschirmt: Nein, LED: Nein, Mantelmaterial: PUR, Halogene: Nein
VPE	1 ST	
Art	SAIL-M8BG-5-10U	Ausführung
Best.-Nr.	2466651000	Sensor/Aktor-Leitung, M8, Polzahl : 5, 10 m, Buchse, gerade,
GTIN (EAN)	4050118480979	Geschirmt: Nein, LED: Nein, Mantelmaterial: PUR, Halogene: Nein
VPE	1 ST	
Art	SAIL-M8GM8G-5-1.0U	Ausführung
Best.-Nr.	2475210100	Sensor/Aktor-Leitung, M8 / M8, Polzahl : 5, 1 m, Stift, gerade -
GTIN (EAN)	4064675367734	Buchse, gerade, Geschirmt: Nein, LED: Nein, Mantelmaterial: PUR,
VPE	1 ST	Halogene: Nein
Art	SAIL-M8GM8G-5-2.0U	Ausführung
Best.-Nr.	2475210200	Sensor/Aktor-Leitung, M8 / M8, Polzahl : 5, 2 m, Stift, gerade -
GTIN (EAN)	4064675367765	Buchse, gerade, Geschirmt: Nein, LED: Nein, Mantelmaterial: PUR,
VPE	1 ST	Halogene: Nein
Art	SAIL-M8GM8G-5-3.0U	Ausführung
Best.-Nr.	2475210300	Sensor/Aktor-Leitung, M8 / M8, Polzahl : 5, 3 m, Stift, gerade -
GTIN (EAN)	4050118486827	Buchse, gerade, Geschirmt: Nein, LED: Nein, Mantelmaterial: PUR,
VPE	1 ST	Halogene: Nein