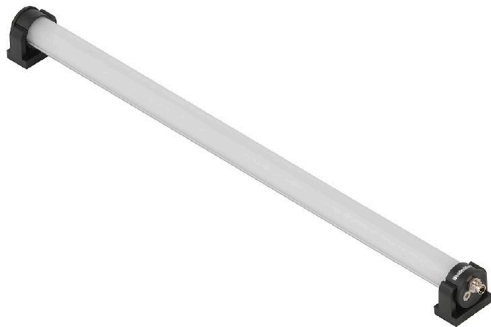


**WIL-EXXXX-RXPS-5700-X420-M8DX**

**Weidmüller Interface GmbH & Co. KG**  
Klingenbergstraße 26  
D-32758 Detmold  
Germany

www.weidmueller.com



Die E Serie, mit Standard und Premium Leuchten, ist ideal für die fokussierte Beleuchtung in Arbeitsbereichen. Drehbare Befestigungswinkel bieten die erforderliche Flexibilität bei der Ausrichtung des Beleuchtungsfeldes. Dank der verbauten M8 Steckverbinder ist ein einfacher und schneller Anschluss gegeben und ermöglicht das Anreihen mehrerer Leuchten. Die Lichtscheibe aus robustem PMMA bringt nicht nur den nötigen Schutz (IP54) sondern sorgt auch für eine homogene Ausleuchtung mit 5.700K.

**Allgemeine Bestelldaten**

Best.-Nr.	2899840000
Art	<a href="#">WIL-EXXXX-RXPS-5700-X420-M8DX</a>
GTIN (EAN)	4064675906896
VPE	1 ST

## WIL-EXXX-RXPS-5700-X420-M8DX

**Weidmüller Interface GmbH & Co. KG**  
 Klingenbergstraße 26  
 D-32758 Detmold  
 Germany

www.weidmueller.com

## Technische Daten

### Zulassungen

Zulassungen



ROHS	Konform
UL File Number Search	<a href="#">UL Webseite</a>
Zertifikat-Nr. (cURus)	E354496

### Abmessungen und Gewichte

Tiefe	35 mm	Tiefe (inch)	1.378 inch
Höhe	35 mm	Höhe (inch)	1.378 inch
Breite	420 mm	Breite (inch)	16.5354 inch
Nettogewicht	270 g		

### Temperaturen

Betriebstemperatur	-20 - 45°C
--------------------	------------

### Umweltanforderungen

RoHS-Konformitätsstatus	Konform mit Ausnahme
RoHS-Ausnahme (falls zutreffend/ bekannt)	6c
REACH SVHC	Lead 7439-92-1
SCIP	3ecd7eed-9477-489c-b868-70515b8da84d

### Allgemeine Technische Daten

Anschlussart	Stecker, Buchse	Elektronische Einrichtungen auf Schienenfahrzeugen	No
Form des LED Moduls	Rund	Lichtfarbe (CCT)	5700K, White
Lichtstrom	1229 lm	Strahlungswinkel	120 °
Beleuchtungsstärke	259 lux	Lebensdauer	60.000 h
Montageart	Schraubmontage	Bohrlochabstand	429 mm
Schutzart	IP54	Effizienzklasse (nach EU Verordnung Nr. 874/2012)	Not required

### Anschlussdaten

LED Modul ist anreihbar	ja	Ausführung	Stift, gerade - Buchse, gerade
Polzahl	4	Codierung	A-codiert
Anschlussgewinde	M8 / M8	Anzugsdrehmoment	0.6 Nm
Beschaltung	Stift 1: Steuerung weiße LED 12 - 30 V DC, Stift 2: dimmbar 1,2 - 10 V DC, Stift 3: GND(-), Stift 4: NC		

### Elektrische Daten

Nennspannung	12...30 V DC	Leistung	10.2 W
Dimmbar	Ja, stufenlos dimmbar		

**Technische Daten****Technische Daten Kabel**

Gehäusebasismaterial	Alu hart eloxiert
----------------------	-------------------

**Werkstoffdaten**

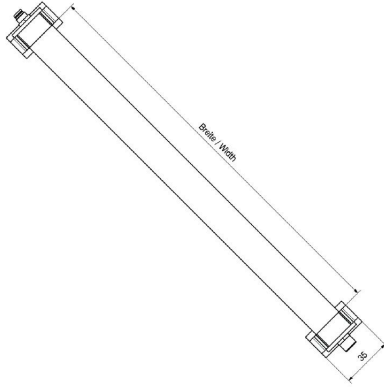
Material der LED Abdeckung	PMMA	Gehäusebasismaterial	Alu hart eloxiert
----------------------------	------	----------------------	-------------------

**Klassifikationen**

ETIM 8.0	EC000996	ETIM 9.0	EC000996
ETIM 10.0	EC000996	ECLASS 14.0	27-11-06-35
ECLASS 15.0	27-11-06-35		

**Zeichnungen**

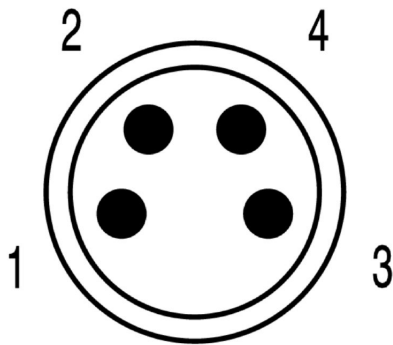
**Maßzeichnung**



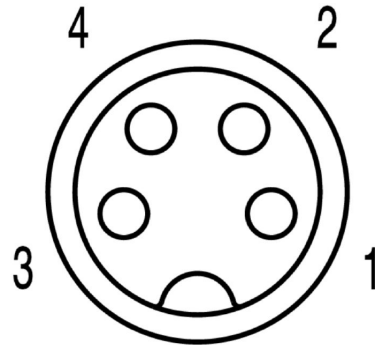
**Maßzeichnung**



**Polbild**



**Polbild**



**WIL-EXXXX-RXPS-5700-X420-M8DX**

**Weidmüller Interface GmbH & Co. KG**  
 Klingenbergstraße 26  
 D-32758 Detmold  
 Germany

www.weidmueller.com

**Zubehör**

**Gerade**



Oftmals werden in der heutigen Zeit individuelle Leitungslängen benötigt. Um diesem Anspruch gerecht zu werden, bietet Weidmüller ein breites Portfolio an Steckverbinder zur freien Konfektionierung an. Stecker und Buchsen zur freien Konfektionierung für M8-, M12-, M16- und 7/8"- Anschlüssen sind sehr robust und z.B. für den Maschinenbau optimal geeignet. Die M8 Rundsteckverbinder eignen sich besonders für Applikationen, mit beschränkten Platzverhältnissen. Der Schraubanschluss zeichnet sich durch seine vielseitige Einsetzbarkeit aus. Bei dieser Technologie wird der Leiter, optional mit Aderendhülsen, in Anschlusselemente gesteckt und mittels einer Schraube fixiert. Es ist die klassische und kostengünstigste Verbindungstechnik, die auch Mehrleiteranschlüsse möglich macht.

**Allgemeine Bestelldaten**

Art	SAIBGS-P-4A-3.5/5-M8	Ausführung
Best.-Nr.	<a href="#">1803880000</a>	freikonfektionierbarer Steckverbinder, M8
GTIN (EAN)	4032248259861	
VPE	1 ST	
Art	SAISGS-P-4A-3.5/5-M8	Ausführung
Best.-Nr.	<a href="#">1803850000</a>	freikonfektionierbarer Steckverbinder, M8
GTIN (EAN)	4032248259830	
VPE	1 ST	

**PUR halogenfrei schwarz (U)**



Sensor-/Aktor-Leitungen werden zur Verdrahtung von Sensoren und Aktoren und zum Übertragen von Daten bzw. Leistung in verschiedenen Applikationen eingesetzt. Die angespritzte Leitung bietet eine ab Werk angeschlossene und getestete Verbindung des Steckverbinders zum Kabel an. Die Leitungen können den unterschiedlichsten Bedingungen ausgesetzt werden, wie z.B.: Feuchtigkeit, Staub, Wärme, Kälte, Schock oder Vibration. Genau an diesem Punkt haben unsere Entwickler angesetzt und eine Vielzahl von unterschiedlichen M8 und M12 Sensor-/Aktor-Leitungen entworfen, bei der auch Sie sicher genau das finden, was Sie für Ihre Applikation benötigen. Haben Sie etwas nicht gefunden oder sind noch Unklarheiten? Sprechen Sie uns an!

**Allgemeine Bestelldaten**

Art	SAIL-M8BG-4-1.5U	Ausführung
Best.-Nr.	<a href="#">9457850150</a>	Sensor/Aktor-Leitung, Einseitig offen, M8, Polzahl : 4, 1.5 m, Buchse, gerade, Geschirmt: Nein, LED: Nein, Mantelmaterial: PUR, Halogene: Nein
GTIN (EAN)	4032248403387	
VPE	1 ST	

## WIL-EXXXX-RXPS-5700-X420-M8DX

**Weidmüller Interface GmbH & Co. KG**  
 Klingenbergstraße 26  
 D-32758 Detmold  
 Germany

www.weidmueller.com

### Zubehör

Art	SAIL-M8BG-4-3.OU	Ausführung
Best.-Nr.	<a href="#">9457850300</a>	Sensor/Aktor-Leitung, Einseitig offen, M8, Polzahl : 4, 3 m, Buchse,
GTIN (EAN)	4032248403394	gerade, Geschirmt: Nein, LED: Nein, Mantelmaterial: PUR, Halogene:
VPE	1 ST	Nein
Art	SAIL-M8BG-4-5.OU	Ausführung
Best.-Nr.	<a href="#">9457850500</a>	Sensor/Aktor-Leitung, Einseitig offen, M8, Polzahl : 4, 5 m, Buchse,
GTIN (EAN)	4032248229208	gerade, Geschirmt: Nein, LED: Nein, Mantelmaterial: PUR, Halogene:
VPE	1 ST	Nein
Art	SAIL-M8BG-4-10U	Ausführung
Best.-Nr.	<a href="#">9457851000</a>	Sensor/Aktor-Leitung, Einseitig offen, M8, Polzahl : 4, 10 m, Buchse,
GTIN (EAN)	4032248285693	gerade, Geschirmt: Nein, LED: Nein, Mantelmaterial: PUR, Halogene:
VPE	1 ST	Nein
Art	SAIL-M8G-4-1.5U	Ausführung
Best.-Nr.	<a href="#">1906270150</a>	Sensor/Aktor-Leitung, Einseitig offen, M8, Polzahl : 4, 1.5 m, Stift,
GTIN (EAN)	4032248541652	gerade, Geschirmt: Nein, LED: Nein, Mantelmaterial: PUR, Halogene:
VPE	1 ST	Nein
Art	SAIL-M8G-4-3.OU	Ausführung
Best.-Nr.	<a href="#">1906270300</a>	Sensor/Aktor-Leitung, Einseitig offen, M8, Polzahl : 4, 3 m, Stift,
GTIN (EAN)	4032248541638	gerade, Geschirmt: Nein, LED: Nein, Mantelmaterial: PUR, Halogene:
VPE	1 ST	Nein
Art	SAIL-M8G-4-5.OU	Ausführung
Best.-Nr.	<a href="#">1906270500</a>	Sensor/Aktor-Leitung, Einseitig offen, M8, Polzahl : 4, 5 m, Stift,
GTIN (EAN)	4032248541645	gerade, Geschirmt: Nein, LED: Nein, Mantelmaterial: PUR, Halogene:
VPE	1 ST	Nein
Art	SAIL-M8G-4-10U	Ausführung
Best.-Nr.	<a href="#">1906271000</a>	Sensor/Aktor-Leitung, Einseitig offen, M8, Polzahl : 4, 10 m, Stift,
GTIN (EAN)	4032248664030	gerade, Geschirmt: Nein, LED: Nein, Mantelmaterial: PUR, Halogene:
VPE	1 ST	Nein
Art	SAIL-M8GM8G-4-1.OU	Ausführung
Best.-Nr.	<a href="#">1880470100</a>	Sensor/Aktor-Leitung, Verbindungsleitung, M8 / M8, Polzahl : 4,
GTIN (EAN)	4032248555499	1 m, Stift, gerade - Buchse, gerade, Geschirmt: Nein, LED: Nein,
VPE	1 ST	Mantelmaterial: PUR, Halogene: Nein
Art	SAIL-M8GM8G-4-2.OU	Ausführung
Best.-Nr.	<a href="#">1880470200</a>	Sensor/Aktor-Leitung, Verbindungsleitung, M8 / M8, Polzahl : 4,
GTIN (EAN)	4032248733965	2 m, Stift, gerade - Buchse, gerade, Geschirmt: Nein, LED: Nein,
VPE	1 ST	Mantelmaterial: PUR, Halogene: Nein
Art	SAIL-M8GM8G-4-3.OU	Ausführung
Best.-Nr.	<a href="#">1880470300</a>	Sensor/Aktor-Leitung, Verbindungsleitung, M8 / M8, Polzahl : 4,
GTIN (EAN)	4032248487875	3 m, Stift, gerade - Buchse, gerade, Geschirmt: Nein, LED: Nein,
VPE	1 ST	Mantelmaterial: PUR, Halogene: Nein