

WIL-EXXXX-RXPS-5700-X280-M8DX

Weidmüller Interface GmbH & Co. KG
Klingenbergstraße 26
D-32758 Detmold
Germany

www.weidmueller.com



Die E Serie, mit Standard und Premium Leuchten, ist ideal für die fokussierte Beleuchtung in Arbeitsbereichen. Drehbare Befestigungswinkel bieten die erforderliche Flexibilität bei der Ausrichtung des Beleuchtungsfeldes. Dank der verbauten M8 Steckverbinder ist ein einfacher und schneller Anschluss gegeben und ermöglicht das Anreihen mehrerer Leuchten. Die Lichtscheibe aus robustem PMMA bringt nicht nur den nötigen Schutz (IP54) sondern sorgt auch für eine homogene Ausleuchtung mit 5.700K.

Allgemeine Bestelldaten

Best.-Nr.	2899830000
Art	WIL-EXXXX-RXPS-5700-X280-M8DX
GTIN (EAN)	4064675906889
VPE	1 ST

WIL-EXXX-RXPS-5700-X280-M8DX

Weidmüller Interface GmbH & Co. KG
 Klingenbergstraße 26
 D-32758 Detmold
 Germany

www.weidmueller.com

Technische Daten

Zulassungen

Zulassungen



ROHS	Konform
UL File Number Search	UL Webseite
Zertifikat-Nr. (cURus)	E354496

Abmessungen und Gewichte

Tiefe	35 mm	Tiefe (inch)	1.378 inch
Höhe	35 mm	Höhe (inch)	1.378 inch
Breite	280 mm	Breite (inch)	11.0236 inch
Nettogewicht	195 g		

Temperaturen

Betriebstemperatur	-20 - 45°C
--------------------	------------

Umweltanforderungen

RoHS-Konformitätsstatus	Konform mit Ausnahme
RoHS-Ausnahme (falls zutreffend/ bekannt)	6c
REACH SVHC	Lead 7439-92-1
SCIP	3ecd7eed-9477-489c-b868-70515b8da84d

Allgemeine Technische Daten

Anschlussart	Stecker, Buchse	Elektronische Einrichtungen auf Schienenfahrzeugen	No
Form des LED Moduls	Rund	Lichtfarbe (CCT)	5700K, White
Lichtstrom	819 lm	Strahlungswinkel	120 °
Beleuchtungsstärke	245 lux	Lebensdauer	60.000 h
Montageart	Schraubmontage	Bohrlochabstand	289 mm
Schutzart	IP54	Effizienzklasse (nach EU Verordnung Nr. 874/2012)	Not required

Anschlussdaten

LED Modul ist anreihbar	ja	Ausführung	Stift, gerade - Buchse, gerade
Polzahl	4	Codierung	A-codiert
Anschlussgewinde	M8 / M8	Anzugsdrehmoment	0.6 Nm
Beschaltung	Stift 1: Steuerung weiße LED 12 - 30 V DC, Stift 2: dimmbar 1,2 - 10 V DC, Stift 3: GND(-), Stift 4: NC		

Elektrische Daten

Nennspannung	12...30 V DC	Leistung	6.8 W
Dimmbar	Ja, stufenlos dimmbar		

Technische Daten**Technische Daten Kabel**

Gehäusebasismaterial	Alu hart eloxiert
----------------------	-------------------

Werkstoffdaten

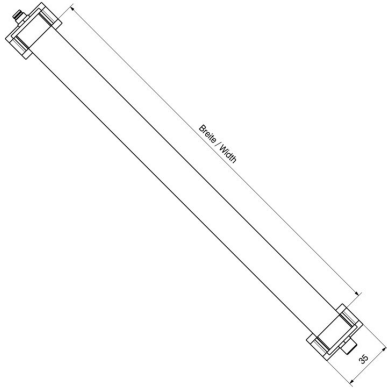
Material der LED Abdeckung	PMMA	Gehäusebasismaterial	Alu hart eloxiert
----------------------------	------	----------------------	-------------------

Klassifikationen

ETIM 8.0	EC000996	ETIM 9.0	EC000996
ETIM 10.0	EC000996	ECLASS 14.0	27-11-06-35
ECLASS 15.0	27-11-06-35		

Zeichnungen

Maßzeichnung



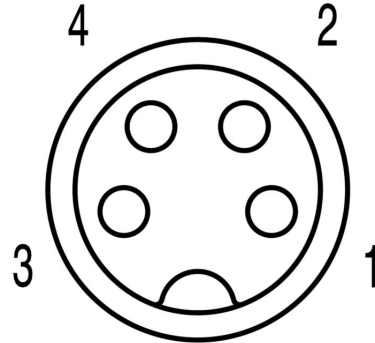
Maßzeichnung



Polbild



Polbild



WIL-EXXXX-RXPS-5700-X280-M8DX

Weidmüller Interface GmbH & Co. KG
 Klingenbergstraße 26
 D-32758 Detmold
 Germany

www.weidmueller.com

Zubehör

Gerade



Oftmals werden in der heutigen Zeit individuelle Leitungslängen benötigt. Um diesem Anspruch gerecht zu werden, bietet Weidmüller ein breites Portfolio an Steckverbinder zur freien Konfektionierung an. Stecker und Buchsen zur freien Konfektionierung für M8-, M12-, M16- und 7/8"- Anschlüssen sind sehr robust und z.B. für den Maschinenbau optimal geeignet. Die M8 Rundsteckverbinder eignen sich besonders für Applikationen, mit beschränkten Platzverhältnissen. Der Schraubanschluss zeichnet sich durch seine vielseitige Einsetzbarkeit aus. Bei dieser Technologie wird der Leiter, optional mit Aderendhülsen, in Anschlusselemente gesteckt und mittels einer Schraube fixiert. Es ist die klassische und kostengünstigste Verbindungstechnik, die auch Mehrleiteranschlüsse möglich macht.

Allgemeine Bestelldaten

Art	SAIBGS-P-4A-3.5/5-M8	Ausführung
Best.-Nr.	1803880000	freikonfektionierbarer Steckverbinder, M8
GTIN (EAN)	4032248259861	
VPE	1 ST	
Art	SAISGS-P-4A-3.5/5-M8	Ausführung
Best.-Nr.	1803850000	freikonfektionierbarer Steckverbinder, M8
GTIN (EAN)	4032248259830	
VPE	1 ST	

PUR halogenfrei schwarz (U)



Sensor-/Aktor-Leitungen werden zur Verdrahtung von Sensoren und Aktoren und zum Übertragen von Daten bzw. Leistung in verschiedenen Applikationen eingesetzt. Die angespritzte Leitung bietet eine ab Werk angeschlossene und getestete Verbindung des Steckverbinders zum Kabel an. Die Leitungen können den unterschiedlichsten Bedingungen ausgesetzt werden, wie z.B.: Feuchtigkeit, Staub, Wärme, Kälte, Schock oder Vibration. Genau an diesem Punkt haben unsere Entwickler angesetzt und eine Vielzahl von unterschiedlichen M8 und M12 Sensor-/Aktor-Leitungen entworfen, bei der auch Sie sicher genau das finden, was Sie für Ihre Applikation benötigen. Haben Sie etwas nicht gefunden oder sind noch Unklarheiten? Sprechen Sie uns an!

Allgemeine Bestelldaten

Art	SAIL-M8BG-4-1.5U	Ausführung
Best.-Nr.	9457850150	Sensor/Aktor-Leitung, Einseitig offen, M8, Polzahl : 4, 1.5 m, Buchse, gerade, Geschirmt: Nein, LED: Nein, Mantelmaterial: PUR, Halogene: Nein
GTIN (EAN)	4032248403387	
VPE	1 ST	

WIL-EXXXX-RXPS-5700-X280-M8DX

Weidmüller Interface GmbH & Co. KG
 Klingenbergstraße 26
 D-32758 Detmold
 Germany

Zubehör

www.weidmueller.com

Art	SAIL-M8BG-4-3.OU	Ausführung
Best.-Nr.	9457850300	Sensor/Aktor-Leitung, Einseitig offen, M8, Polzahl : 4, 3 m, Buchse,
GTIN (EAN)	4032248403394	gerade, Geschirmt: Nein, LED: Nein, Mantelmaterial: PUR, Halogene:
VPE	1 ST	Nein
Art	SAIL-M8BG-4-5.OU	Ausführung
Best.-Nr.	9457850500	Sensor/Aktor-Leitung, Einseitig offen, M8, Polzahl : 4, 5 m, Buchse,
GTIN (EAN)	4032248229208	gerade, Geschirmt: Nein, LED: Nein, Mantelmaterial: PUR, Halogene:
VPE	1 ST	Nein
Art	SAIL-M8BG-4-10U	Ausführung
Best.-Nr.	9457851000	Sensor/Aktor-Leitung, Einseitig offen, M8, Polzahl : 4, 10 m, Buchse,
GTIN (EAN)	4032248285693	gerade, Geschirmt: Nein, LED: Nein, Mantelmaterial: PUR, Halogene:
VPE	1 ST	Nein
Art	SAIL-M8G-4-1.5U	Ausführung
Best.-Nr.	1906270150	Sensor/Aktor-Leitung, Einseitig offen, M8, Polzahl : 4, 1.5 m, Stift,
GTIN (EAN)	4032248541652	gerade, Geschirmt: Nein, LED: Nein, Mantelmaterial: PUR, Halogene:
VPE	1 ST	Nein
Art	SAIL-M8G-4-3.OU	Ausführung
Best.-Nr.	1906270300	Sensor/Aktor-Leitung, Einseitig offen, M8, Polzahl : 4, 3 m, Stift,
GTIN (EAN)	4032248541638	gerade, Geschirmt: Nein, LED: Nein, Mantelmaterial: PUR, Halogene:
VPE	1 ST	Nein
Art	SAIL-M8G-4-5.OU	Ausführung
Best.-Nr.	1906270500	Sensor/Aktor-Leitung, Einseitig offen, M8, Polzahl : 4, 5 m, Stift,
GTIN (EAN)	4032248541645	gerade, Geschirmt: Nein, LED: Nein, Mantelmaterial: PUR, Halogene:
VPE	1 ST	Nein
Art	SAIL-M8G-4-10U	Ausführung
Best.-Nr.	1906271000	Sensor/Aktor-Leitung, Einseitig offen, M8, Polzahl : 4, 10 m, Stift,
GTIN (EAN)	4032248664030	gerade, Geschirmt: Nein, LED: Nein, Mantelmaterial: PUR, Halogene:
VPE	1 ST	Nein
Art	SAIL-M8GM8G-4-1.OU	Ausführung
Best.-Nr.	1880470100	Sensor/Aktor-Leitung, Verbindungsleitung, M8 / M8, Polzahl : 4,
GTIN (EAN)	4032248555499	1 m, Stift, gerade - Buchse, gerade, Geschirmt: Nein, LED: Nein,
VPE	1 ST	Mantelmaterial: PUR, Halogene: Nein
Art	SAIL-M8GM8G-4-2.OU	Ausführung
Best.-Nr.	1880470200	Sensor/Aktor-Leitung, Verbindungsleitung, M8 / M8, Polzahl : 4,
GTIN (EAN)	4032248733965	2 m, Stift, gerade - Buchse, gerade, Geschirmt: Nein, LED: Nein,
VPE	1 ST	Mantelmaterial: PUR, Halogene: Nein
Art	SAIL-M8GM8G-4-3.OU	Ausführung
Best.-Nr.	1880470300	Sensor/Aktor-Leitung, Verbindungsleitung, M8 / M8, Polzahl : 4,
GTIN (EAN)	4032248487875	3 m, Stift, gerade - Buchse, gerade, Geschirmt: Nein, LED: Nein,
VPE	1 ST	Mantelmaterial: PUR, Halogene: Nein