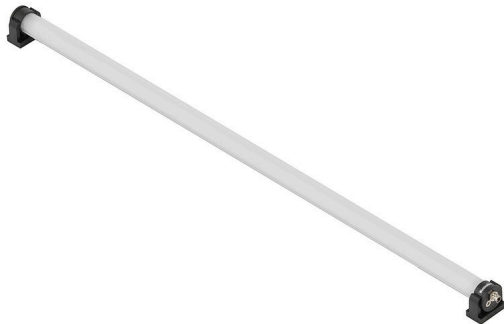


WIL-EXXXX-RXPS-5700-X700-M8XX

Weidmüller Interface GmbH & Co. KG
Klingenbergstraße 26
D-32758 Detmold
Germany

www.weidmueller.com



Die E Serie, mit Standard und Premium Leuchten, ist ideal für die fokussierte Beleuchtung in Arbeitsbereichen. Drehbare Befestigungswinkel bieten die erforderliche Flexibilität bei der Ausrichtung des Beleuchtungsfeldes. Dank der verbauten M8 Steckverbinder ist ein einfacher und schneller Anschluss gegeben und ermöglicht das Anreihen mehrerer Leuchten. Die Lichtscheibe aus robustem PMMA bringt nicht nur den nötigen Schutz (IP54) sondern sorgt auch für eine homogene Ausleuchtung mit 5.700K.

Allgemeine Bestelldaten

| | |
|------------|---|
| Best.-Nr. | 2899780000 |
| Art | WIL-EXXXX-RXPS-5700-X700-M8XX |
| GTIN (EAN) | 4064675906834 |
| VPE | 1 ST |

WIL-EXXX-RXPS-5700-X700-M8XX

Weidmüller Interface GmbH & Co. KG
 Klingenbergstraße 26
 D-32758 Detmold
 Germany

www.weidmueller.com

Technische Daten

Zulassungen

Zulassungen



| | |
|------------------------|-----------------------------|
| ROHS | Konform |
| UL File Number Search | UL Webseite |
| Zertifikat-Nr. (cURus) | E354496 |

Abmessungen und Gewichte

| | | | |
|--------------|--------|---------------|-------------|
| Tiefe | 35 mm | Tiefe (inch) | 1.378 inch |
| Höhe | 35 mm | Höhe (inch) | 1.378 inch |
| Breite | 700 mm | Breite (inch) | 27.559 inch |
| Nettogewicht | 418 g | | |

Temperaturen

| | |
|--------------------|------------|
| Betriebstemperatur | -20 - 45°C |
|--------------------|------------|

Umweltanforderungen

| | |
|--|--------------------------------------|
| RoHS-Konformitätsstatus | Konform mit Ausnahme |
| RoHS-Ausnahme (falls zutreffend/ bekannt) | 6c |
| REACH SVHC | Lead 7439-92-1 |
| SCIP | 3ecd7eed-9477-489c-b868-70515b8da84d |

Allgemeine Technische Daten

| | | | |
|---------------------|----------------|--|--------------|
| Anschlussart | Stecker | Elektronische Einrichtungen auf Schienenfahrzeugen | No |
| Form des LED Moduls | Rund | Lichtfarbe (CCT) | 5700K, White |
| Lichtstrom | 2048 lm | Strahlungswinkel | 120 ° |
| Beleuchtungsstärke | 576 lux | Lebensdauer | 60.000 h |
| Montageart | Schraubmontage | Bohrlochabstand | 709 mm |
| Schutzart | IP54 | Effizienzklasse (nach EU Verordnung Nr. 874/2012) | Not required |

Anschlussdaten

| | | | |
|------------------|---------------|------------------|---|
| Ausführung | Stift, gerade | Polzahl | 4 |
| Codierung | A-codiert | Anschlussgewinde | M8 |
| Anzugsdrehmoment | 0.6 Nm | Beschaltung | Stift 1: Steuerung weiße LED 12 - 30 V DC, Stift 2: dimmbar 1,2 - 10 V DC, Stift 3: GND(-), Stift 4: NC |

Elektrische Daten

| | | | |
|--------------|-----------------------|----------|--------|
| Nennspannung | 12...30 V DC | Leistung | 16.9 W |
| Dimmbar | Ja, stufenlos dimmbar | | |

Technische Daten Kabel

| | |
|----------------------|-------------------|
| Gehäusebasismaterial | Alu hart eloxiert |
|----------------------|-------------------|

Technische Daten**Werkstoffdaten**

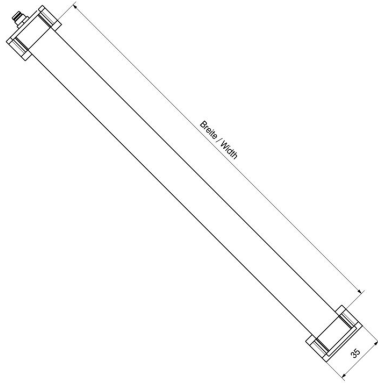
| | | | |
|----------------------------|------|----------------------|-------------------|
| Material der LED Abdeckung | PMMA | Gehäusebasismaterial | Alu hart eloxiert |
|----------------------------|------|----------------------|-------------------|

Klassifikationen

| | | | |
|-------------|-------------|-------------|-------------|
| ETIM 8.0 | EC000996 | ETIM 9.0 | EC000996 |
| ETIM 10.0 | EC000996 | ECLASS 14.0 | 27-11-06-35 |
| ECLASS 15.0 | 27-11-06-35 | | |

Zeichnungen

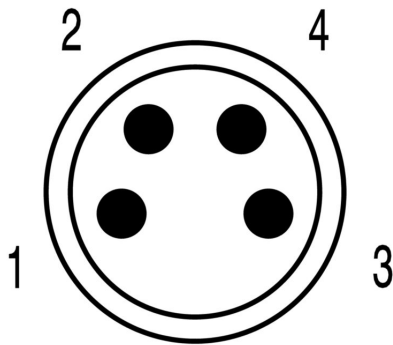
Maßzeichnung



Maßzeichnung



Polbild



WIL-EXXX-RXPS-5700-X700-M8XX

Weidmüller Interface GmbH & Co. KG
 Klingenbergstraße 26
 D-32758 Detmold
 Germany

www.weidmueller.com

Zubehör

Gerade



Oftmals werden in der heutigen Zeit individuelle Leitungslängen benötigt. Um diesem Anspruch gerecht zu werden, bietet Weidmüller ein breites Portfolio an Steckverbinder zur freien Konfektionierung an. Stecker und Buchsen zur freien Konfektionierung für M8-, M12-, M16- und 7/8"- Anschlüssen sind sehr robust und z.B. für den Maschinenbau optimal geeignet. Die M8 Rundsteckverbinder eignen sich besonders für Applikationen, mit beschränkten Platzverhältnissen. Der Schraubanschluss zeichnet sich durch seine vielseitige Einsetzbarkeit aus. Bei dieser Technologie wird der Leiter, optional mit Aderendhülsen, in Anschlusselemente gesteckt und mittels einer Schraube fixiert. Es ist die klassische und kostengünstigste Verbindungstechnik, die auch Mehrleiteranschlüsse möglich macht.

Allgemeine Bestelldaten

| | | |
|------------|----------------------------|---|
| Art | SAIBGS-P-4A-3.5/5-M8 | Ausführung |
| Best.-Nr. | 1803880000 | freikonfektionierbarer Steckverbinder, M8 |
| GTIN (EAN) | 4032248259861 | |
| VPE | 1 ST | |

PUR halogenfrei schwarz (U)



Sensor-/Aktor-Leitungen werden zur Verdrahtung von Sensoren und Aktoren und zum Übertragen von Daten bzw. Leistung in verschiedenen Applikationen eingesetzt. Die angespritzte Leitung bietet eine ab Werk angeschlossene und getestete Verbindung des Steckverbinders zum Kabel an. Die Leitungen können den unterschiedlichsten Bedingungen ausgesetzt werden, wie z.B.: Feuchtigkeit, Staub, Wärme, Kälte, Schock oder Vibration.

Genau an diesem Punkt haben unsere Entwickler angesetzt und eine Vielzahl von unterschiedlichen M8 und M12 Sensor-/Aktor-Leitungen entworfen, bei der auch Sie sicher genau das finden, was Sie für Ihre Applikation benötigen. Haben Sie etwas nicht gefunden oder sind noch Unklarheiten? Sprechen Sie uns an!

Allgemeine Bestelldaten

| | | |
|------------|----------------------------|--|
| Art | SAIL-M8BG-4-1.5U | Ausführung |
| Best.-Nr. | 9457850150 | Sensor/Aktor-Leitung, Einseitig offen, M8, Polzahl : 4, 1.5 m, Buchse, gerade, Geschirmt: Nein, LED: Nein, Mantelmaterial: PUR, Halogene: Nein |
| GTIN (EAN) | 4032248403387 | |
| VPE | 1 ST | |
| Art | SAIL-M8BG-4-3.0U | Ausführung |
| Best.-Nr. | 9457850300 | Sensor/Aktor-Leitung, Einseitig offen, M8, Polzahl : 4, 3 m, Buchse, gerade, Geschirmt: Nein, LED: Nein, Mantelmaterial: PUR, Halogene: Nein |
| GTIN (EAN) | 4032248403394 | |
| VPE | 1 ST | |

WIL-EXXXX-RXPS-5700-X700-M8XX

Weidmüller Interface GmbH & Co. KG
 Klingenbergstraße 26
 D-32758 Detmold
 Germany

Zubehör

www.weidmueller.com

| | | |
|------------|----------------------------|---|
| Art | SAIL-M8BG-4-5.OU | Ausführung |
| Best.-Nr. | 9457850500 | Sensor/Aktor-Leitung, Einseitig offen, M8, Polzahl : 4, 5 m, Buchse, |
| GTIN (EAN) | 4032248229208 | gerade, Geschirmt: Nein, LED: Nein, Mantelmaterial: PUR, Halogene: |
| VPE | 1 ST | Nein |
| Art | SAIL-M8BG-4-10U | Ausführung |
| Best.-Nr. | 9457851000 | Sensor/Aktor-Leitung, Einseitig offen, M8, Polzahl : 4, 10 m, Buchse, |
| GTIN (EAN) | 4032248285693 | gerade, Geschirmt: Nein, LED: Nein, Mantelmaterial: PUR, Halogene: |
| VPE | 1 ST | Nein |
| Art | SAIL-M8GM8G-4-1.OU | Ausführung |
| Best.-Nr. | 1880470100 | Sensor/Aktor-Leitung, Verbindungsleitung, M8 / M8, Polzahl : 4, |
| GTIN (EAN) | 4032248555499 | 1 m, Stift, gerade - Buchse, gerade, Geschirmt: Nein, LED: Nein, |
| VPE | 1 ST | Mantelmaterial: PUR, Halogene: Nein |
| Art | SAIL-M8GM8G-4-2.OU | Ausführung |
| Best.-Nr. | 1880470200 | Sensor/Aktor-Leitung, Verbindungsleitung, M8 / M8, Polzahl : 4, |
| GTIN (EAN) | 4032248733965 | 2 m, Stift, gerade - Buchse, gerade, Geschirmt: Nein, LED: Nein, |
| VPE | 1 ST | Mantelmaterial: PUR, Halogene: Nein |
| Art | SAIL-M8GM8G-4-3.OU | Ausführung |
| Best.-Nr. | 1880470300 | Sensor/Aktor-Leitung, Verbindungsleitung, M8 / M8, Polzahl : 4, |
| GTIN (EAN) | 4032248487875 | 3 m, Stift, gerade - Buchse, gerade, Geschirmt: Nein, LED: Nein, |
| VPE | 1 ST | Mantelmaterial: PUR, Halogene: Nein |