

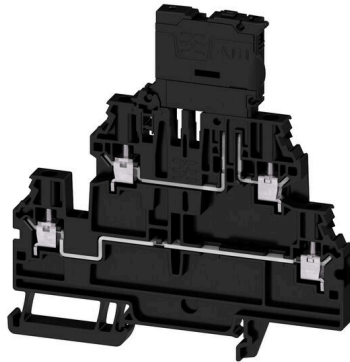
**W2T 4 FS-FT 30-70V BK****Weidmüller Interface GmbH & Co. KG**

Klingenbergstraße 26

D-32758 Detmold

Germany

www.weidmueller.com



Die Automatisierung in der Prozessindustrie erfordert flexible Lösungen für komplexe Produktionsprozesse. Ihre Schaltpläne sind nicht weniger komplex und werden oft kurz vor Schluss noch geändert. Mit unserem neuen Sortiment an DCS-Rangierverteiler-Reihenklammern können Sie diese Herausforderungen lösen. Selbst eine "Last-Minute-Änderung" ist für Sie machbar, ohne dass Sie die bereits vorgenommene Verdrahtung ändern müssen. Durch die ein- und zweistöckige Anordnung der Reihenklammern mit den vier Grundfunktionen (Durchgang, Trennen, Sichern, Erden), erreichen Sie maximale Flexibilität beim Anschluss Ihrer im Feld verdrahteten Geräte. Auch für Ihre potentialfreien Schirmungskonzepte bieten wir Ihnen eine Alternative zum Anschluss des Schirms an PE.

**Allgemeine Bestelldaten**

Ausführung	Sicherungs-Reihenklemme, Schraubanschluss, schwarz, 4 mm <sup>2</sup> , 6.3 A, 70 V, Anzahl Anschlüsse: 4, Anzahl der Etagen: 2, TS 35
Best.-Nr.	<a href="#">2893930000</a>
Art	W2T 4 FS-FT 30-70V BK
GTIN (EAN)	4064675884972
VPE	50 ST

## W2T 4 FS-FT 30-70V BK

**Weidmüller Interface GmbH & Co. KG**  
 Klingenbergstraße 26  
 D-32758 Detmold  
 Germany

www.weidmueller.com

## Technische Daten

### Zulassungen

Zulassungen



ROHS	Konform
UL File Number Search	<a href="#">UL Webseite</a>
Zertifikat-Nr. (cURus)	E60693

### Abmessungen und Gewichte

Tiefe	99.5 mm	Tiefe (inch)	3.9173 inch
Höhe	95.5 mm	Höhe (inch)	3.7598 inch
Breite	6.1 mm	Breite (inch)	0.2402 inch
Nettogewicht	31.53 g		

### Temperaturen

Umgebungstemperatur	-60 °C...85 °C	Dauergebrauchstemperatur, min.	-60 °C
Dauergebrauchstemperatur, max.	130 °C		

### Umweltanforderungen

RoHS-Konformitätsstatus	Konform ohne Ausnahme
REACH SVHC	Keine SVHC über 0,1 Gew.-%

### Allgemeines

Leiteranschlussquerschnitt AWG, max.	AWG 10	Einbauhinweis	TS 35
Leiteranschlussquerschnitt AWG, min.	AWG 24	Normen	IEC 60947-7-3, IEC 60947-7-1
Tragschiene	TS 35		

### Bemessungsdaten

Bemessungsquerschnitt	4 mm <sup>2</sup>	Bemessungsspannung	70 V
Bemessungsspannung DC	70 V	Nennstrom	6.3 A
Strom bei max. Leiter	6.3 A	Normen	IEC 60947-7-3, IEC 60947-7-1
Durchgangswiderstand gemäß IEC 60947-7-x	1 mΩ	Bemessungsstoßspannung	6 kV
Überspannungskategorie	III	Verschmutzungsgrad	3

### Bemessungsdaten IECEx/ATEX

Zertifikat-Nr. (ATEX)	TUEV20ATEX8502U	Zertifikat-Nr. (IECEX)	IECEXTUR20.0014U
Strom (ATEX)	6.3 A	Leiterquerschnitt max (ATEX)	4 mm <sup>2</sup>
Strom (IECEX)	6.3 A	Leiterquerschnitt max (IECEX)	4 mm <sup>2</sup>

## W2T 4 FS-FT 30-70V BK

**Weidmüller Interface GmbH & Co. KG**

Klingenbergstraße 26

D-32758 Detmold

Germany

www.weidmueller.com

## Technische Daten

### Bemessungsdaten nach CSA

Leiterquerschnitt max (CSA)	12 AWG	Spannung Gr C (CSA)	300 V
Strom Gr C (CSA)	10 A	Zertifikat-Nr. (CSA)	227442-80219640
Spannung Gr B (CSA)	300 V	Strom Gr B (CSA)	10 A
Spannung Gr D (CSA)	600 V	Strom Gr D (CSA)	5 A
Leiterquerschnitt min (CSA)	24 AWG		

### Bemessungsdaten nach UL

Leitergr. Factory wiring max (cURus)	12 AWG	Zertifikat-Nr. (cURus)	E60693
Leitergr. Field wiring min (cURus)	24 AWG	Leitergr. Factory wiring min (cURus)	24 AWG
Leitergr. Field wiring max (cURus)	12 AWG		

### Klemmbare Leiter (Bemessungsanschluss)

Lehrdorn nach 60 947-1	A3	Leiteranschlussquerschnitt AWG, max.	AWG 10
Anschlussrichtung	seitlich	Anzugsdrehmoment, max.	0.8 Nm
Anzugsdrehmoment, min.	0.5 Nm	Abisolierlänge	8 mm
Anschlussart 2	Schraubanschluss	Anschlussart	Schraubanschluss
Anzahl Anschlüsse	4	Klemmbereich, max.	6 mm <sup>2</sup>
Klemmbereich, min.	0.25 mm <sup>2</sup>	Klemmschraube	M 3
Klingenmaß	0,6 x 3,5 mm	Leiteranschlussquerschnitt AWG, min.	AWG 24
Leiteranschlussquerschnitt, feindrätig AEH mit Kunststoffkragen DIN 46228/4, max.	4 mm <sup>2</sup>	Leiteranschlussquerschnitt, feindrätig AEH mit Kunststoffkragen DIN 46228/4, min.	0.25 mm <sup>2</sup>
Leiteranschlussquerschnitt, feindrätig mit AEH DIN 46228/1, max.	4 mm <sup>2</sup>	Leiteranschlussquerschnitt, feindrätig mit AEH DIN 46228/1, min.	0.25 mm <sup>2</sup>
Leiteranschlussquerschnitt, feindrätig, max.	6 mm <sup>2</sup>	Leiteranschlussquerschnitt, feindrätig, min.	0.25 mm <sup>2</sup>
Leiteranschlussquerschnitt, mehrdrätig, max.	6 mm <sup>2</sup>	Leiteranschlussquerschnitt, mehrdrätig, min.	0.25 mm <sup>2</sup>
Zwillings-Aderendhülse, max.	1.5 mm <sup>2</sup>	Zwillings-Aderendhülse, min.	0.5 mm <sup>2</sup>
Leiteranschlussquerschnitt, eindrätig, max.	6 mm <sup>2</sup>	Leiteranschlussquerschnitt, eindrätig, min.	0.25 mm <sup>2</sup>
Leiteranschlussquerschnitt, feinstdrätig, min.	0.25 mm <sup>2</sup>		

### Klemmbare Leiter (Weiterer Anschluss)

Anschlussart, weiterer Anschluss	Schraubanschluss
----------------------------------	------------------

### Systemkennwerte

Abschlussplatte erforderlich	Ja	Anzahl der Potentiale	2
Anzahl der Etagen	2	Anzahl der Klemmstellen je Etage	2
Anzahl der Potentiale pro Etage	1	Etagen intern gebrückt	Nein
Tragschiene	TS 35	N-Funktion	Nein
PE-Funktion	Nein	PEN-Funktion	Nein

### Werkstoffdaten

Werkstoff	Wemid	Farbe	schwarz
Brennbarkeitsklasse nach UL 94	V-0		

### weitere technische Daten

Offene Seiten	rechts	rastbar	Ja
Einbauhinweis	TS 35	explosionsgeprüfte Ausführung	Nein

Erstellungs-Datum 24.02.2026 10:53:32 MEZ

Katalogstand / Zeichnungen

## W2T 4 FS-FT 30-70V BK

**Weidmüller Interface GmbH & Co. KG**  
Klingenbergstraße 26  
D-32758 Detmold  
Germany

[www.weidmueller.com](http://www.weidmueller.com)

## Technische Daten

Montageart TS 35

### Wichtiger Hinweis

Produktinweis Die Spannung ist abhängig vom gewählten Sicherungselement oder der gewählten Leuchtanzeige

### Klassifikationen

ETIM 8.0	EC000899	ETIM 9.0	EC000899
ETIM 10.0	EC000899	ECLASS 14.0	27-25-01-13
ECLASS 15.0	27-25-01-13		

**Zeichnungen**



## W2T 4 FS-FT 30-70V BK

**Weidmüller Interface GmbH & Co. KG**  
 Klingenbergstraße 26  
 D-32758 Detmold  
 Germany

## Zubehör

www.weidmueller.com

### Querverbindungen



Die Verteilung oder Vervielfältigung eines Potentials auf benachbarte Reihenklemmen wird über eine Querverbindung realisiert. Zusätzlicher Verdrahtungsaufwand lässt sich so einfach vermeiden. Auch bei ausgebrochenen Polen ist weiterhin eine Kontaktsicherheit in den Reihenklemmen gewährleistet. Unser Portfolio bietet steck- und schraubbare Querverbindungssysteme für Reihenklemmen an.

### Allgemeine Bestelldaten

Art	ZQV 4N/10	Ausführung
Best.-Nr.	<a href="#">1528090000</a>	Querverbinder (Klemmen), gesteckt, orange, 32 A, Polzahl: 10, Raster
GTIN (EAN)	4050118332896	in mm (P): 6.10, Isoliert: Ja, Breite: 58.7 mm
VPE	20 ST	
Art	ZQV 4N/10 BK	Ausführung
Best.-Nr.	<a href="#">2810830000</a>	Querverbinder (Klemmen), gesteckt, schwarz, 32 A, Polzahl: 10,
GTIN (EAN)	4064675283447	Raster in mm (P): 6.10, Isoliert: Ja, Breite: 58.7 mm
VPE	20 ST	
Art	ZQV 4N/10 BL	Ausführung
Best.-Nr.	<a href="#">1528230000</a>	Querverbinder (Klemmen), gesteckt, blau, 32 A, Polzahl: 10, Raster in
GTIN (EAN)	4050118333138	mm (P): 6.10, Isoliert: Ja, Breite: 58.7 mm
VPE	20 ST	
Art	ZQV 4N/10 RD	Ausführung
Best.-Nr.	<a href="#">2460740000</a>	Querverbinder (Klemmen), gesteckt, rot, 32 A, Polzahl: 10, Raster in
GTIN (EAN)	4050118476163	mm (P): 6.10, Isoliert: Ja, Breite: 58.7 mm
VPE	20 ST	
Art	ZQV 4N/10 WT	Ausführung
Best.-Nr.	<a href="#">2831790000</a>	Querverbinder (Klemmen), gesteckt, weiß, 32 A, Polzahl: 10, Raster in
GTIN (EAN)	4064675417026	mm (P): 6.10, Isoliert: Ja, Breite: 58.7 mm
VPE	20 ST	
Art	ZQV 4N/2	Ausführung
Best.-Nr.	<a href="#">1527930000</a>	Querverbinder (Klemmen), gesteckt, orange, 32 A, Polzahl: 2, Raster
GTIN (EAN)	4050118332766	in mm (P): 6.10, Isoliert: Ja, Breite: 9.9 mm
VPE	60 ST	
Art	ZQV 4N/2 BK	Ausführung
Best.-Nr.	<a href="#">2810840000</a>	Querverbinder (Klemmen), gesteckt, schwarz, 32 A, Polzahl: 2, Raster
GTIN (EAN)	4064675283454	in mm (P): 6.10, Isoliert: Ja, Breite: 9.9 mm
VPE	60 ST	
Art	ZQV 4N/2 BL	Ausführung
Best.-Nr.	<a href="#">1528040000</a>	Querverbinder (Klemmen), gesteckt, blau, 32 A, Polzahl: 2, Raster in
GTIN (EAN)	4050118332773	mm (P): 6.10, Isoliert: Ja, Breite: 9.9 mm
VPE	60 ST	
Art	ZQV 4N/2 RD	Ausführung
Best.-Nr.	<a href="#">2460450000</a>	Querverbinder (Klemmen), gesteckt, rot, 32 A, Polzahl: 2, Raster in
GTIN (EAN)	4050118476149	mm (P): 6.10, Isoliert: Ja, Breite: 9.9 mm
VPE	60 ST	
Art	ZQV 4N/2 WT	Ausführung
Best.-Nr.	<a href="#">2831800000</a>	Querverbinder (Klemmen), gesteckt, weiß, 32 A, Polzahl: 20, Raster in
GTIN (EAN)	4064675417033	mm (P): 6.10, Isoliert: Ja, Breite: 119.7 mm
VPE	60 ST	

## W2T 4 FS-FT 30-70V BK

**Weidmüller Interface GmbH & Co. KG**  
 Klingenbergstraße 26  
 D-32758 Detmold  
 Germany

www.weidmueller.com

### Zubehör

Art	ZQV 4N/20	Ausführung
Best.-Nr.	<a href="#">2883800000</a>	Querverbinder (Klemmen), gesteckt, orange, 32 A, Polzahl: 20, Raster
GTIN (EAN)	4064675848769	in mm (P): 6.10, Isoliert: Ja, Breite: 27.95 mm
VPE	20 ST	
Art	ZQV 4N/20 BK	Ausführung
Best.-Nr.	<a href="#">2810870000</a>	Querverbinder (Klemmen), gesteckt, schwarz, 32 A, Polzahl: 20,
GTIN (EAN)	4064675283485	Raster in mm (P): 6.10, Isoliert: Ja, Breite: 27.95 mm
VPE	20 ST	
Art	ZQV 4N/20 BL	Ausführung
Best.-Nr.	<a href="#">2810850000</a>	Querverbinder (Klemmen), gesteckt, blau, 32 A, Polzahl: 10, Raster in
GTIN (EAN)	4064675283461	mm (P): 6.10, Isoliert: Ja, Breite: 119.7 mm
VPE	20 ST	
Art	ZQV 4N/20 RD	Ausführung
Best.-Nr.	<a href="#">2810860000</a>	Querverbinder (Klemmen), gesteckt, rot, 32 A, Polzahl: 20, Raster in
GTIN (EAN)	4064675283478	mm (P): 6.10, Isoliert: Ja, Breite: 27.95 mm
VPE	20 ST	
Art	ZQV 4N/3	Ausführung
Best.-Nr.	<a href="#">1527940000</a>	Querverbinder (Klemmen), gesteckt, orange, 32 A, Polzahl: 3, Raster
GTIN (EAN)	4050118332865	in mm (P): 6.10, Isoliert: Ja, Breite: 16 mm
VPE	60 ST	
Art	ZQV 4N/3 BK	Ausführung
Best.-Nr.	<a href="#">2810880000</a>	Querverbinder (Klemmen), gesteckt, schwarz, 32 A, Polzahl: 3, Raster
GTIN (EAN)	4064675283492	in mm (P): 6.10, Isoliert: Ja, Breite: 27.95 mm
VPE	60 ST	
Art	ZQV 4N/3 BL	Ausführung
Best.-Nr.	<a href="#">1528080000</a>	Querverbinder (Klemmen), gesteckt, blau, 32 A, Polzahl: 3, Raster in
GTIN (EAN)	4050118333008	mm (P): 6.10, Isoliert: Ja, Breite: 16 mm
VPE	60 ST	
Art	ZQV 4N/3 RD	Ausführung
Best.-Nr.	<a href="#">2460810000</a>	Querverbinder (Klemmen), gesteckt, rot, 32 A, Polzahl: 3, Raster in
GTIN (EAN)	4050118476231	mm (P): 6.10, Isoliert: Ja, Breite: 16 mm
VPE	60 ST	
Art	ZQV 4N/3 WT	Ausführung
Best.-Nr.	<a href="#">2831810000</a>	Querverbinder (Klemmen), gesteckt, weiß, 32 A, Polzahl: 41, Raster in
GTIN (EAN)	4064675417040	mm (P): 6.10, Isoliert: Ja, Breite: 247.8 mm
VPE	60 ST	
Art	ZQV 4N/30	Ausführung
Best.-Nr.	<a href="#">2561580000</a>	Querverbinder (Klemmen), gesteckt, orange, 32 A, Polzahl: 30, Raster
GTIN (EAN)	4050118570113	in mm (P): 6.10, Isoliert: Ja, Breite: 181.7 mm
VPE	5 ST	
Art	ZQV 4N/30 BL	Ausführung
Best.-Nr.	<a href="#">2561610000</a>	Querverbinder (Klemmen), gesteckt, blau, 32 A, Polzahl: 30, Raster in
GTIN (EAN)	4050118569971	mm (P): 6.10, Isoliert: Ja, Breite: 181.7 mm
VPE	5 ST	
Art	ZQV 4N/30 RD	Ausführung
Best.-Nr.	<a href="#">2561600000</a>	Querverbinder (Klemmen), gesteckt, rot, 32 A, Polzahl: 30, Raster in
GTIN (EAN)	4050118569964	mm (P): 6.10, Isoliert: Ja, Breite: 181.7 mm
VPE	5 ST	
Art	ZQV 4N/32	Ausführung
Best.-Nr.	<a href="#">2561670000</a>	Querverbinder (Klemmen), gesteckt, orange, 32 A, Polzahl: 32, Raster
GTIN (EAN)	4050118570175	in mm (P): 6.10, Isoliert: Ja, Breite: 193.9 mm
VPE	5 ST	

## W2T 4 FS-FT 30-70V BK

**Weidmüller Interface GmbH & Co. KG**  
 Klingenbergstraße 26  
 D-32758 Detmold  
 Germany

### Zubehör

www.weidmueller.com

Art	ZQV 4N/4	Ausführung
Best.-Nr.	<a href="#">1527970000</a>	Querverbinder (Klemmen), gesteckt, orange, 32 A, Polzahl: 4, Raster
GTIN (EAN)	4050118332889	in mm (P): 6.10, Isoliert: Ja, Breite: 22.1 mm
VPE	60 ST	
Art	ZQV 4N/4 BK	Ausführung
Best.-Nr.	<a href="#">2810890000</a>	Querverbinder (Klemmen), gesteckt, schwarz, 32 A, Polzahl: 4, Raster
GTIN (EAN)	4064675283607	in mm (P): 6.10, Isoliert: Ja, Breite: 27.95 mm
VPE	60 ST	
Art	ZQV 4N/4 BL	Ausführung
Best.-Nr.	<a href="#">1528120000</a>	Querverbinder (Klemmen), gesteckt, blau, 32 A, Polzahl: 4, Raster in
GTIN (EAN)	4050118332872	mm (P): 6.10, Isoliert: Ja, Breite: 22.1 mm
VPE	60 ST	
Art	ZQV 4N/4 RD	Ausführung
Best.-Nr.	<a href="#">2460800000</a>	Querverbinder (Klemmen), gesteckt, rot, 32 A, Polzahl: 4, Raster in
GTIN (EAN)	4050118476224	mm (P): 6.10, Isoliert: Ja, Breite: 22.1 mm
VPE	60 ST	
Art	ZQV 4N/4 WT	Ausführung
Best.-Nr.	<a href="#">2831820000</a>	Querverbinder (Klemmen), gesteckt, weiß, 32 A, Polzahl: 20, Raster in
GTIN (EAN)	4064675417057	mm (P): 6.10, Isoliert: Ja, Breite: 119.7 mm
VPE	60 ST	
Art	ZQV 4N/41	Ausführung
Best.-Nr.	<a href="#">2883810000</a>	Querverbinder (Klemmen), gesteckt, orange, 32 A, Polzahl: 41, Raster
GTIN (EAN)	4064675848844	in mm (P): 6.10, Isoliert: Ja, Breite: 253.9 mm
VPE	10 ST	
Art	ZQV 4N/41 BK	Ausführung
Best.-Nr.	<a href="#">2831890000</a>	Querverbinder (Klemmen), gesteckt, schwarz, 32 A, Polzahl: 41,
GTIN (EAN)	4064675417125	Raster in mm (P): 6.10, Isoliert: Ja, Breite: 253.9 mm
VPE	10 ST	
Art	ZQV 4N/41 BL	Ausführung
Best.-Nr.	<a href="#">2883820000</a>	Querverbinder (Klemmen), gesteckt, blau, 32 A, Polzahl: 41, Raster in
GTIN (EAN)	4064675848851	mm (P): 6.10, Isoliert: Ja, Breite: 253.9 mm
VPE	10 ST	
Art	ZQV 4N/41 RD	Ausführung
Best.-Nr.	<a href="#">2883840000</a>	Querverbinder (Klemmen), gesteckt, rot, 32 A, Polzahl: 41, Raster in
GTIN (EAN)	4064675848868	mm (P): 6.10, Isoliert: Ja, Breite: 253.9 mm
VPE	10 ST	
Art	ZQV 4N/5	Ausführung
Best.-Nr.	<a href="#">1527980000</a>	Querverbinder (Klemmen), gesteckt, orange, 32 A, Polzahl: 5, Raster
GTIN (EAN)	4050118332759	in mm (P): 6.10, Isoliert: Ja, Breite: 28.2 mm
VPE	60 ST	
Art	ZQV 4N/5 BK	Ausführung
Best.-Nr.	<a href="#">2810900000</a>	Querverbinder (Klemmen), gesteckt, schwarz, 32 A, Polzahl: 5, Raster
GTIN (EAN)	4064675283614	in mm (P): 6.10, Isoliert: Ja, Breite: 27.95 mm
VPE	60 ST	
Art	ZQV 4N/5 BL	Ausführung
Best.-Nr.	<a href="#">1528140000</a>	Querverbinder (Klemmen), gesteckt, blau, 32 A, Polzahl: 5, Raster in
GTIN (EAN)	4050118333015	mm (P): 6.10, Isoliert: Ja, Breite: 28.2 mm
VPE	60 ST	
Art	ZQV 4N/5 RD	Ausführung
Best.-Nr.	<a href="#">2460790000</a>	Querverbinder (Klemmen), gesteckt, rot, 32 A, Polzahl: 5, Raster in
GTIN (EAN)	4050118476217	mm (P): 6.10, Isoliert: Ja, Breite: 28.2 mm
VPE	60 ST	

## W2T 4 FS-FT 30-70V BK

**Weidmüller Interface GmbH & Co. KG**  
 Klingenbergstraße 26  
 D-32758 Detmold  
 Germany

www.weidmueller.com

### Zubehör

Art	ZQV 4N/5 WT	Ausführung
Best.-Nr.	<a href="#">2831830000</a>	Querverbinder (Klemmen), gesteckt, weiß, 32 A, Polzahl: 41, Raster in
GTIN (EAN)	4064675417064	mm (P): 6.10, Isoliert: Ja, Breite: 247.8 mm
VPE	60 ST	
Art	ZQV 4N/50	Ausführung
Best.-Nr.	<a href="#">1528130000</a>	Querverbinder (Klemmen), gesteckt, orange, 32 A, Polzahl: 50, Raster
GTIN (EAN)	4050118332902	in mm (P): 6.10, Isoliert: Ja, Breite: 303.7 mm
VPE	5 ST	
Art	ZQV 4N/50 BL	Ausführung
Best.-Nr.	<a href="#">1528240000</a>	Querverbinder (Klemmen), gesteckt, blau, 32 A, Polzahl: 50, Raster in
GTIN (EAN)	4050118333121	mm (P): 6.10, Isoliert: Ja, Breite: 303.7 mm
VPE	5 ST	
Art	ZQV 4N/50 RD	Ausführung
Best.-Nr.	<a href="#">2460730000</a>	Querverbinder (Klemmen), gesteckt, rot, 32 A, Polzahl: 50, Raster in
GTIN (EAN)	4050118476156	mm (P): 6.10, Isoliert: Ja, Breite: 303.7 mm
VPE	5 ST	
Art	ZQV 4N/6	Ausführung
Best.-Nr.	<a href="#">1527990000</a>	Querverbinder (Klemmen), gesteckt, orange, 32 A, Polzahl: 6, Raster
GTIN (EAN)	4050118332919	in mm (P): 6.10, Isoliert: Ja, Breite: 34.3 mm
VPE	20 ST	
Art	ZQV 4N/6 BK	Ausführung
Best.-Nr.	<a href="#">2810910000</a>	Querverbinder (Klemmen), gesteckt, schwarz, 32 A, Polzahl: 6, Raster
GTIN (EAN)	4064675283621	in mm (P): 6.10, Isoliert: Ja, Breite: 27.95 mm
VPE	20 ST	
Art	ZQV 4N/6 BL	Ausführung
Best.-Nr.	<a href="#">1528170000</a>	Querverbinder (Klemmen), gesteckt, blau, 32 A, Polzahl: 6, Raster in
GTIN (EAN)	4050118332926	mm (P): 6.10, Isoliert: Ja, Breite: 34.3 mm
VPE	20 ST	
Art	ZQV 4N/6 RD	Ausführung
Best.-Nr.	<a href="#">2460780000</a>	Querverbinder (Klemmen), gesteckt, rot, 32 A, Polzahl: 6, Raster in
GTIN (EAN)	4050118476200	mm (P): 6.10, Isoliert: Ja, Breite: 34.3 mm
VPE	20 ST	
Art	ZQV 4N/6 WT	Ausführung
Best.-Nr.	<a href="#">2831840000</a>	Querverbinder (Klemmen), gesteckt, weiß, 32 A, Polzahl: 2, Raster in
GTIN (EAN)	4064675417071	mm (P): 6.10, Isoliert: Ja, Breite: 9.9 mm
VPE	20 ST	
Art	ZQV 4N/7	Ausführung
Best.-Nr.	<a href="#">1528020000</a>	Querverbinder (Klemmen), gesteckt, orange, 32 A, Polzahl: 7, Raster
GTIN (EAN)	4050118332780	in mm (P): 6.10, Isoliert: Ja, Breite: 40.4 mm
VPE	20 ST	
Art	ZQV 4N/7 BK	Ausführung
Best.-Nr.	<a href="#">2810920000</a>	Querverbinder (Klemmen), gesteckt, schwarz, 32 A, Polzahl: 7, Raster
GTIN (EAN)	4064675283638	in mm (P): 6.10, Isoliert: Ja, Breite: 27.95 mm
VPE	20 ST	
Art	ZQV 4N/7 BL	Ausführung
Best.-Nr.	<a href="#">1528180000</a>	Querverbinder (Klemmen), gesteckt, blau, 32 A, Polzahl: 7, Raster in
GTIN (EAN)	4050118333114	mm (P): 6.10, Isoliert: Ja, Breite: 40.4 mm
VPE	20 ST	
Art	ZQV 4N/7 RD	Ausführung
Best.-Nr.	<a href="#">2460770000</a>	Querverbinder (Klemmen), gesteckt, rot, 32 A, Polzahl: 7, Raster in
GTIN (EAN)	4050118476194	mm (P): 6.10, Isoliert: Ja, Breite: 40.4 mm
VPE	20 ST	

## W2T 4 FS-FT 30-70V BK

**Weidmüller Interface GmbH & Co. KG**  
 Klingenbergstraße 26  
 D-32758 Detmold  
 Germany

### Zubehör

www.weidmueller.com

Art	ZQV 4N/7 WT	Ausführung
Best.-Nr.	<a href="#">2831850000</a>	Querverbinder (Klemmen), gesteckt, weiß, 32 A, Polzahl: 3, Raster in
GTIN (EAN)	4064675417088	mm (P): 6.10, Isoliert: Ja, Breite: 16 mm
VPE	20 ST	
Art	ZQV 4N/8	Ausführung
Best.-Nr.	<a href="#">1528030000</a>	Querverbinder (Klemmen), gesteckt, orange, 32 A, Polzahl: 8, Raster
GTIN (EAN)	4050118332841	in mm (P): 6.10, Isoliert: Ja, Breite: 46.5 mm
VPE	20 ST	
Art	ZQV 4N/8 BK	Ausführung
Best.-Nr.	<a href="#">2810930000</a>	Querverbinder (Klemmen), gesteckt, schwarz, 32 A, Polzahl: 8, Raster
GTIN (EAN)	4064675283645	in mm (P): 6.10, Isoliert: Ja, Breite: 27.95 mm
VPE	20 ST	
Art	ZQV 4N/8 BL	Ausführung
Best.-Nr.	<a href="#">1528190000</a>	Querverbinder (Klemmen), gesteckt, blau, 32 A, Polzahl: 8, Raster in
GTIN (EAN)	4050118332858	mm (P): 6.10, Isoliert: Ja, Breite: 46.5 mm
VPE	20 ST	
Art	ZQV 4N/8 RD	Ausführung
Best.-Nr.	<a href="#">2460760000</a>	Querverbinder (Klemmen), gesteckt, rot, 32 A, Polzahl: 8, Raster in
GTIN (EAN)	4050118476187	mm (P): 6.10, Isoliert: Ja, Breite: 46.5 mm
VPE	20 ST	
Art	ZQV 4N/8 WT	Ausführung
Best.-Nr.	<a href="#">2831860000</a>	Querverbinder (Klemmen), gesteckt, weiß, 32 A, Polzahl: 4, Raster in
GTIN (EAN)	4064675417095	mm (P): 6.10, Isoliert: Ja, Breite: 22.1 mm
VPE	20 ST	
Art	ZQV 4N/9	Ausführung
Best.-Nr.	<a href="#">1528070000</a>	Querverbinder (Klemmen), gesteckt, orange, 32 A, Polzahl: 9, Raster
GTIN (EAN)	4050118332797	in mm (P): 6.10, Isoliert: Ja, Breite: 52.6 mm
VPE	20 ST	
Art	ZQV 4N/9 BK	Ausführung
Best.-Nr.	<a href="#">2831780000</a>	Querverbinder (Klemmen), gesteckt, schwarz, 32 A, Polzahl: 20,
GTIN (EAN)	4064675417019	Raster in mm (P): 6.10, Isoliert: Ja, Breite: 119.7 mm
VPE	20 ST	
Art	ZQV 4N/9 BL	Ausführung
Best.-Nr.	<a href="#">1528220000</a>	Querverbinder (Klemmen), gesteckt, blau, 32 A, Polzahl: 9, Raster in
GTIN (EAN)	4050118333107	mm (P): 6.10, Isoliert: Ja, Breite: 52.6 mm
VPE	20 ST	
Art	ZQV 4N/9 RD	Ausführung
Best.-Nr.	<a href="#">2460750000</a>	Querverbinder (Klemmen), gesteckt, rot, 32 A, Polzahl: 9, Raster in
GTIN (EAN)	4050118476170	mm (P): 6.10, Isoliert: Ja, Breite: 52.6 mm
VPE	20 ST	
Art	ZQV 4N/9 WT	Ausführung
Best.-Nr.	<a href="#">2831870000</a>	Querverbinder (Klemmen), gesteckt, weiß, 32 A, Polzahl: 10, Raster in
GTIN (EAN)	4064675417101	mm (P): 6.10, Isoliert: Ja, Breite: 58.7 mm
VPE	20 ST	

## W2T 4 FS-FT 30-70V BK

**Weidmüller Interface GmbH & Co. KG**  
 Klingenbergstraße 26  
 D-32758 Detmold  
 Germany

www.weidmueller.com

## Zubehör

### Endwinkel

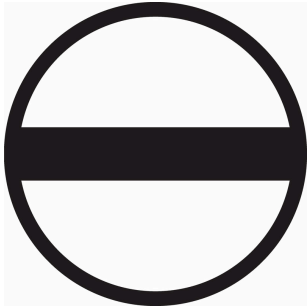


Um einen dauerhaft sicheren Sitz auf der Tragschiene zu gewährleisten und ein Verrutschen zu verhindern hat Weidmüller Endwinkel im Programm. Es sind Ausführungen mit Schraube und schraubenlose Ausführungen erhältlich. Auf den Endwinkeln bestehen Markierungsmöglichkeiten, ebenfalls für Gruppenmarkierer und die Möglichkeit der Aufnahme für Prüfstecker.

### Allgemeine Bestelldaten

Art	WEW 35/2	Ausführung
Best.-Nr.	<a href="#">1061200000</a>	Endwinkel, dunkelbeige, TS 35, HB, Wemid, Breite: 8 mm, 100 °C
GTIN (EAN)	4008190030230	
VPE	50 ST	
Art	WEW 35/2 GR	Ausführung
Best.-Nr.	<a href="#">1859200000</a>	Endwinkel, grau, TS 35, V-2, Wemid, Breite: 8 mm, 100 °C
GTIN (EAN)	4032248411658	
VPE	50 ST	
Art	WEW 35/2 SW	Ausführung
Best.-Nr.	<a href="#">1061210000</a>	Endwinkel, schwarz, TS 35, V-2, Wemid, Breite: 8 mm, 100 °C
GTIN (EAN)	4032248136278	
VPE	50 ST	

### Schlitz-Schraubendreher



Schlitz-Schraubendreher mit Rundklinge, SD DIN 5265, ISO 2380/2, Abtrieb nach DIN 5264, ISO 2380/1, Spitze Chrom Top, SoftFinish-Griff

### Allgemeine Bestelldaten

Art	SDS 0.6X3.5X100	Ausführung
Best.-Nr.	<a href="#">2749340000</a>	Schraubendreher, Klingbreite (B): 3.5 mm, Klinglänge: 100 mm,
GTIN (EAN)	4050118895568	Klingenstärke (A): 0.6 mm
VPE	1 ST	

## W2T 4 FS-FT 30-70V BK

**Weidmüller Interface GmbH & Co. KG**

Klingenbergstraße 26  
D-32758 Detmold  
Germany

## Zubehör

www.weidmueller.com

### WS 8/6



#### WS/ DEK

Die MultiMark-Klemmenmarkierer sind mit einem innovativen Verbundmaterial aus zwei Komponenten ausgestattet. Die harte Fußkontur des Markierers rastet sicher in den Verbinder ein. Die elastische Oberfläche macht ein leichtes Montieren möglich. Das speziell gestanzte Material macht den Streifen dehnbar und toleriert minimale Abstandsschwankungen, die sich insbesondere bei langen Klemmblöcken aufaddieren können. Ein weiterer Vorteil: die exzellente Bedruckbarkeit der Oberfläche, die materialeitig eine langlebige widerstandsfähige Beschriftung gewährleistet. Bei einer Druckerauflösung von 300 dpi ergibt sich zudem ein sehr gut lesbares Schriftbild.

#### Ihre Vorteile mit MultiMark

- Fester Halt und langlebiger Druck
- Endlosstreifen spart Montagezeit
- Einfaches Montieren dank innovativem Verbundmaterial
- Großes Schriftfeld für beste Lesbarkeit
- Hohe Flexibilität durch Herstellerunabhängigkeit

### Allgemeine Bestelldaten

Art	WS 8/6 MM WS	Ausführung
Best.-Nr.	<a href="#">2007160000</a>	WS, Klemmenmarkierung, 8 x 6 mm, Weidmueller, weiß
GTIN (EAN)	4050118391879	
VPE	600 ST	

### DEK 5/6



#### WS/ DEK

Die MultiMark-Klemmenmarkierer sind mit einem innovativen Verbundmaterial aus zwei Komponenten ausgestattet. Die harte Fußkontur des Markierers rastet sicher in den Verbinder ein. Die elastische Oberfläche macht ein leichtes Montieren möglich. Das speziell gestanzte Material macht den Streifen dehnbar und toleriert minimale Abstandsschwankungen, die sich insbesondere bei langen Klemmblöcken aufaddieren können. Ein weiterer Vorteil: die exzellente Bedruckbarkeit der Oberfläche, die materialeitig eine langlebige widerstandsfähige Beschriftung gewährleistet. Bei einer Druckerauflösung von 300 dpi ergibt sich zudem ein sehr gut lesbares Schriftbild.

#### Ihre Vorteile mit MultiMark

- Fester Halt und langlebiger Druck
- Endlosstreifen spart Montagezeit
- Einfaches Montieren dank innovativem Verbundmaterial
- Großes Schriftfeld für beste Lesbarkeit
- Hohe Flexibilität durch Herstellerunabhängigkeit

## W2T 4 FS-FT 30-70V BK

**Weidmüller Interface GmbH & Co. KG**  
 Klingenbergstraße 26  
 D-32758 Detmold  
 Germany

www.weidmueller.com

## Zubehör

### Allgemeine Bestelldaten

Art	DEK 5/6 MM WS	Ausführung
Best.-Nr.	<a href="#">2007120000</a>	Dekafix, Klemmenmarkierung, 5 x 6 mm, Weidmueller, weiß
GTIN (EAN)	4050118392104	
VPE	600 ST	

### Plus



Der dekafix (DEK) Markierer ist der universelle Markierer für alle Leitungs- und Steckverbinder sowie Elektronikbaugruppen. Das System eignet sich insbesondere für kurze Zahlenfolgen und umfasst eine große Auswahl an einsatzfertigen Drucken.

Die Streifenmontage lässt ein schnelles Aufrasten in einem Arbeitsgang zu. Der Druck ist gut lesbar, kontrastreich und in verschiedenen Breiten erhältlich.

- Große Auswahl an einsatzfertigen Markierern
- Streifenmontage für schnelles Aufrasten
- Klemmenmarkierer passend für alle Weidmüller Leitungsverbinder
- Werden als neutrale MultiCard oder als Standarddruck angeboten

Für Sonderdruck: Bitte senden Sie uns für ihre Beschriftungsvorgaben eine Datei unserer Beschriftungssoftware M-Print PRO oder M-Print PRO Online (ohne Installation).

### Allgemeine Bestelldaten

Art	DEK 5/6 PLUS MC NE WS	Ausführung
Best.-Nr.	<a href="#">1011320000</a>	Dekafix, Klemmenmarkierung, 5 x 6 mm, Raster in mm (P): 6.00
GTIN (EAN)	4032248717644	Weidmueller, weiß
VPE	1000 ST	

### Neutral



Der dekafix (DEK) Markierer ist der universelle Markierer für alle Leitungs- und Steckverbinder sowie Elektronikbaugruppen. Das System eignet sich insbesondere für kurze Zahlenfolgen und umfasst eine große Auswahl an einsatzfertigen Drucken.

Die Streifenmontage lässt ein schnelles Aufrasten in einem Arbeitsgang zu. Der Druck ist gut lesbar, kontrastreich und in verschiedenen Breiten erhältlich.

- Große Auswahl an einsatzfertigen Markierern
- Streifenmontage für schnelles Aufrasten
- Klemmenmarkierer passend für alle Weidmüller Leitungsverbinder
- Werden als neutrale MultiCard oder als Standarddruck angeboten

Für Sonderdruck: Bitte senden Sie uns für ihre Beschriftungsvorgaben eine Datei unserer Beschriftungssoftware M-Print PRO oder M-Print PRO Online (ohne Installation).

## W2T 4 FS-FT 30-70V BK

**Weidmüller Interface GmbH & Co. KG**  
 Klingenbergstraße 26  
 D-32758 Detmold  
 Germany

www.weidmueller.com

## Zubehör

### Allgemeine Bestelldaten

Art	DEK 5/5 MC NE WS	Ausführung
Best.-Nr.	<a href="#">1609801044</a>	Dekafix, Klemmenmarkierung, 5 x 5 mm, Raster in mm (P): 5.00
GTIN (EAN)	4008190397111	Weidmueller, weiß
VPE	1000 ST	

### Sicherung



Als Zubehör für unser breites Produktportfolio an Sicherungsreihenklempen bieten wir ebenfalls die passenden Sicherungseinsätze an. Dabei erstreckt sich das Portfolio über Geräteschutzsicherungen (Feinsicherungen) von 5x20 mm bis hin zu 10x38 mm, E 14 bis E 18 Sicherungseinsätze, sowie KFZ Sicherungen und Sicherungsautomaten. Pässeinsätze für die Sicherungseinsätze runden das Gesamtportfolio ab.

### Allgemeine Bestelldaten

Art	G 20/0.10A/F	Ausführung
Best.-Nr.	<a href="#">0430300000</a>	Feinsicherung, flink, 0.1 A, G-Si. 5 x 20
GTIN (EAN)	4008190077174	
VPE	10 ST	
Art	G 20/0.20A/F	Ausführung
Best.-Nr.	<a href="#">0430400000</a>	Feinsicherung, flink, 0.2 A, G-Si. 5 x 20
GTIN (EAN)	4008190152383	
VPE	10 ST	
Art	G 20/0.25A/F	Ausführung
Best.-Nr.	<a href="#">0430500000</a>	Feinsicherung, flink, 0.25 A, G-Si. 5 x 20
GTIN (EAN)	4008190153991	
VPE	10 ST	
Art	G 20/0.50A/F	Ausführung
Best.-Nr.	<a href="#">0430600000</a>	Feinsicherung, flink, 0.5 A, G-Si. 5 x 20
GTIN (EAN)	4008190046835	
VPE	10 ST	
Art	G 20/0.63A/F	Ausführung
Best.-Nr.	<a href="#">0439000000</a>	Feinsicherung, flink, 0.63 A, G-Si. 5 x 20
GTIN (EAN)	4008190131210	
VPE	10 ST	
Art	G 20/1.00A/F	Ausführung
Best.-Nr.	<a href="#">0430700000</a>	Feinsicherung, flink, 1 A, G-Si. 5 x 20
GTIN (EAN)	4008190093877	
VPE	10 ST	
Art	G 20/1.60A/F	Ausführung
Best.-Nr.	<a href="#">0430800000</a>	Feinsicherung, flink, 1.6 A, G-Si. 5 x 20
GTIN (EAN)	4008190031503	
VPE	10 ST	
Art	G 20/2.00A/F	Ausführung
Best.-Nr.	<a href="#">0430900000</a>	Feinsicherung, flink, 2 A, G-Si. 5 x 20
GTIN (EAN)	4008190123567	
VPE	10 ST	

## W2T 4 FS-FT 30-70V BK

**Weidmüller Interface GmbH & Co. KG**  
 Klingenbergstraße 26  
 D-32758 Detmold  
 Germany

www.weidmueller.com

### Zubehör

Art	G 20/2.50A/F	Ausführung
Best.-Nr.	<a href="#">043100000</a>	Feinsicherung, flink, 2.5 A, G-Si. 5 x 20
GTIN (EAN)	4008190085513	
VPE	10 ST	
Art	G 20/3.15A/F	Ausführung
Best.-Nr.	<a href="#">043110000</a>	Feinsicherung, flink, 3.15 A, G-Si. 5 x 20
GTIN (EAN)	4008190012977	
VPE	10 ST	
Art	G 20/4.00A/F	Ausführung
Best.-Nr.	<a href="#">043120000</a>	Feinsicherung, flink, 4 A, G-Si. 5 x 20
GTIN (EAN)	4008190022983	
VPE	10 ST	
Art	G 20/5.00A/F	Ausführung
Best.-Nr.	<a href="#">043130000</a>	Feinsicherung, flink, 5 A, G-Si. 5 x 20
GTIN (EAN)	4008190185381	
VPE	10 ST	
Art	G 20/6.30A/F	Ausführung
Best.-Nr.	<a href="#">043140000</a>	Feinsicherung, flink, 6.3 A, G-Si. 5 x 20
GTIN (EAN)	4008190086053	
VPE	10 ST	

### Zubehör



Das umfassende Zubehör aus dem Klippon® Connect Portfolio ist bis ins Detail aufeinander abgestimmt und erleichtert dadurch die Montage unter Einhaltung der geforderten Normen.

### Allgemeine Bestelldaten

Art	WEP 2T 4	Ausführung
Best.-Nr.	<a href="#">289424000</a>	Abschlussplatte für Klemmen, dunkelbeige, Höhe: 95.5 mm, Breite: 2 mm, V-O, Wemid, rastbar: Ja
GTIN (EAN)	4064675885221	
VPE	20 ST	
Art	WEP 2T 4 BK	Ausführung
Best.-Nr.	<a href="#">289426000</a>	Abschlussplatte für Klemmen, schwarz, Höhe: 95.5 mm, Breite: 2 mm, V-O, Wemid, rastbar: Ja
GTIN (EAN)	4064675885245	
VPE	20 ST	
Art	WEP 2T 4 BL	Ausführung
Best.-Nr.	<a href="#">289425000</a>	Abschlussplatte für Klemmen, blau, Höhe: 95.5 mm, Breite: 2 mm, V-O, Wemid, rastbar: Ja
GTIN (EAN)	4064675885238	
VPE	20 ST	

## W2T 4 FS-FT 30-70V BK

**Weidmüller Interface GmbH & Co. KG**  
 Klingenbergstraße 26  
 D-32758 Detmold  
 Germany

www.weidmueller.com

## Zubehör

### Sicherungshalter



Der Sicherungshalter SIHA macht im Handumdrehen aus einer Trennklemme eine Sicherungsklemme: Einfach den Trennhebel entfernen und den Sicherungsstecker aufstecken.

### Allgemeine Bestelldaten

Art	FSPG LED 60-150V BL	Ausführung
Best.-Nr.	<a href="#">2869770000</a>	Sicherungshalter (Klemmen), blau, 6.3 A, schwenkbar, V-0, Wemid
GTIN (EAN)	4064675623892	
VPE	25 ST	
Art	FSPG LED 60-150V BK	Ausführung
Best.-Nr.	<a href="#">2869720000</a>	Sicherungshalter (Klemmen), schwarz, 6.3 A, schwenkbar, V-0, Wemid
GTIN (EAN)	4064675623830	
VPE	25 ST	
Art	FSPG LED 30-70V BL	Ausführung
Best.-Nr.	<a href="#">2869760000</a>	Sicherungshalter (Klemmen), blau, 6.3 A, schwenkbar, V-0, Wemid
GTIN (EAN)	4064675623885	
VPE	25 ST	
Art	FSPG LED 30-70V BK	Ausführung
Best.-Nr.	<a href="#">2869710000</a>	Sicherungshalter (Klemmen), schwarz, 6.3 A, schwenkbar, V-0, Wemid
GTIN (EAN)	4064675623823	
VPE	25 ST	
Art	FSPG LED 100-250V BL	Ausführung
Best.-Nr.	<a href="#">2869750000</a>	Sicherungshalter (Klemmen), blau, 6.3 A, schwenkbar, V-0, Wemid
GTIN (EAN)	4064675623878	
VPE	25 ST	
Art	FSPG LED 100-250V BK	Ausführung
Best.-Nr.	<a href="#">2869700000</a>	Sicherungshalter (Klemmen), schwarz, 6.3 A, schwenkbar, V-0, Wemid
GTIN (EAN)	4064675623816	
VPE	25 ST	
Art	FSPG LED 10-36V BL	Ausführung
Best.-Nr.	<a href="#">2869740000</a>	Sicherungshalter (Klemmen), blau, 6.3 A, schwenkbar, V-0, Wemid
GTIN (EAN)	4064675623861	
VPE	25 ST	
Art	FSPG LED 10-36V BK	Ausführung
Best.-Nr.	<a href="#">2869690000</a>	Sicherungshalter (Klemmen), schwarz, 6.3 A, schwenkbar, V-0, Wemid
GTIN (EAN)	4064675623809	
VPE	25 ST	
Art	FSPG BL	Ausführung
Best.-Nr.	<a href="#">2869730000</a>	Sicherungshalter (Klemmen), blau, 6.3 A, schwenkbar, V-0, Wemid
GTIN (EAN)	4064675623854	
VPE	25 ST	
Art	FSPG BK	Ausführung
Best.-Nr.	<a href="#">2869680000</a>	Sicherungshalter (Klemmen), schwarz, 6.3 A, schwenkbar, V-0, Wemid
GTIN (EAN)	4064675623793	
VPE	25 ST	

## W2T 4 FS-FT 30-70V BK

**Weidmüller Interface GmbH & Co. KG**  
 Klingenbergstraße 26  
 D-32758 Detmold  
 Germany

## Zubehör

www.weidmueller.com

### Trennstecker



Im Gegensatz zu den Reihenklemmen mit integriertem Trenner, lassen sich unsere Trennstecker aus der Reihenklemm und der jeweiligen Applikation komplett lösen bzw. herausnehmen und bieten eine flexible Alternativlösung zu unseren standard Trennern.

### Allgemeine Bestelldaten

Art	TNHE ZDL2.5 OR VPE 100	Ausführung
Best.-Nr.	<a href="#">2432480000</a>	Trennhebel (Klemmen)
GTIN (EAN)	4050118443318	
VPE	100 ST	

### Kodierelemente



Die steckbare Anschluss technik für Leistungselektronik ist optimiert für die moderne Antriebstechnik, beispielsweise Motorstarter, Frequenzumrichter und Servoregler.

OMNIMATE Power setzt Standards durch erhöhte Sicherheit und innovative Lösungen wie steckbare Schirmauflage, integrierte Signalkontakte oder Einhandbedienung.

Die 3 Produktserien bieten Ihnen weitere Vorteile:

- Applikationsgerechte Skalierbarkeit: Vom kompakten 4 mm<sup>2</sup>-Anschluss für 29 A (IEC) bzw. 20 A (UL) bis zum robusten 16 mm<sup>2</sup>-Anschluss für 76 A (IEC) bzw. 54 A (UL)
- Uneingeschränkter Einsatz bis 1000 V (IEC) bzw. 600 V (UL)
- Vielfältige, applikationsoptimierte Befestigungsmöglichkeiten

Unser Service:

Gestalten Sie ihre individuellen Steckverbindungen einfach per Produktkonfigurator.

### Allgemeine Bestelldaten

Art	VDS180 SV7.62	Ausführung
Best.-Nr.	<a href="#">1853940000</a>	Leiterplattensteckverbinder, Zubehör, schwarz, Polzahl: 1
GTIN (EAN)	4032248389513	
VPE	50 ST	

## W2T 4 FS-FT 30-70V BK

**Weidmüller Interface GmbH & Co. KG**  
 Klingenbergstraße 26  
 D-32758 Detmold  
 Germany

www.weidmueller.com

## Zubehör

### Bezeichnungsträger



Die Bezeichnungsträger bieten die Möglichkeit der zusätzlichen Aufnahme von Standard Markierern im Raster von 5 bzw. 5.1 mm. Die gewinkelten Aufnahmen lassen sich wahlweise über miteinander verrasten und lassen sich in allen Standard Markierungskanälen der Klippon® Connect Reihenklammen montieren. Passende Markierer typen befinden sich unter dem jeweiligen Zubehör der Bezeichnungsträger.

### Allgemeine Bestelldaten

Art	BZT 1 ZA WS 10/5	Ausführung
Best.-Nr.	<a href="#">1805520000</a>	Zubehör, Bezeichnungsträger
GTIN (EAN)	4032248270248	
VPE	100 ST	
Art	BZT 1 WS 10/5	Ausführung
Best.-Nr.	<a href="#">1805490000</a>	Zubehör, Bezeichnungsträger
GTIN (EAN)	4032248270231	
VPE	100 ST	

### Neutral



ZS-Markierer - im bewährten MultiCard-Format - sind speziell für die Z-Reihe entwickelt worden. Sie bieten eine große Markiererfläche. Durch den Klappmechanismus sind beispielsweise auch Querverbinder ohne Demontage gut erreichbar. Die schnelle Montage ist durch in Streifen aufrastbare Einzelschilder gewährleistet. Die Einzelschilder sind leicht trennbar.

- Klappbare Markiererfläche
- In Streifen oder einzeln montierbar

• Markierer im bewährten MultiCard-Format

Für Sonderdruck: Bitte senden Sie uns für ihre Beschriftungsvorgaben eine Datei unserer Beschriftungssoftware M-Print PRO oder M-Print PRO Online (ohne Installation).

### Allgemeine Bestelldaten

Art	ZS 12/6 MC NE WS	Ausführung
Best.-Nr.	<a href="#">1610020000</a>	ZS, Klemmenmarkierung, 12 x 6 mm, Raster in mm (P): 6.00
GTIN (EAN)	4008190444600	Weidmueller, Allen-Bradley, weiß
VPE	400 ST	

## W2T 4 FS-FT 30-70V BK

**Weidmüller Interface GmbH & Co. KG**  
 Klingenbergstraße 26  
 D-32758 Detmold  
 Germany

www.weidmueller.com

## Zubehör

### Sonderdruck



ZS-Markierer - im bewährten MultiCard-Format - sind speziell für die Z-Reihe entwickelt worden. Sie bieten eine große Markiererfläche. Durch den Klappmechanismus sind beispielsweise auch Querverbinder ohne Demontage gut erreichbar. Die schnelle Montage ist durch in Streifen aufrastbare Einzelschilder gewährleistet. Die Einzelschilder sind leicht trennbar.

- Klappbare Markiererfläche
- In Streifen oder einzeln montierbar
- Markierer im bewährten MultiCard-Format

Für Sonderdruck: Bitte senden Sie uns für ihre Beschriftungsvorgaben eine Datei unserer Beschriftungssoftware M-Print PRO oder M-Print PRO Online (ohne Installation).

### Allgemeine Bestelldaten

Art	ZS 12/6 MC SDR	Ausführung
Best.-Nr.	<a href="#">1610030000</a>	ZS, Klemmenmarkierung, 12 x 6 mm, Raster in mm (P): 6.00
GTIN (EAN)	4008190456689	Weidmueller, Allen-Bradley, nach Kundenwunsch
VPE	80 ST	

### Neutral



ZS-Markierer - im bewährten MultiCard-Format - sind speziell für die Z-Reihe entwickelt worden. Sie bieten eine große Markiererfläche. Durch den Klappmechanismus sind beispielsweise auch Querverbinder ohne Demontage gut erreichbar. Die schnelle Montage ist durch in Streifen aufrastbare Einzelschilder gewährleistet. Die Einzelschilder sind leicht trennbar.

- Klappbare Markiererfläche
- In Streifen oder einzeln montierbar
- Markierer im bewährten MultiCard-Format

Für Sonderdruck: Bitte senden Sie uns für ihre Beschriftungsvorgaben eine Datei unserer Beschriftungssoftware M-Print PRO oder M-Print PRO Online (ohne Installation).

### Allgemeine Bestelldaten

Art	ZS 30/5 MC NE WS	Ausführung
Best.-Nr.	<a href="#">2681880000</a>	ZS, Klemmenmarkierung, 30 x 5 mm, Weidmueller, Allen-Bradley,
GTIN (EAN)	4050118803068	weiß
VPE	200 ST	

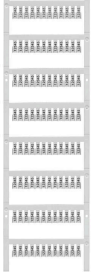
## W2T 4 FS-FT 30-70V BK

**Weidmüller Interface GmbH & Co. KG**  
 Klingenbergstraße 26  
 D-32758 Detmold  
 Germany

www.weidmueller.com

## Zubehör

### Sonderdruck



ZS-Markierer - im bewährten MultiCard-Format - sind speziell für die Z-Reihe entwickelt worden. Sie bieten eine große Markiererfläche. Durch den Klappmechanismus sind beispielsweise auch Querverbinder ohne Demontage gut erreichbar. Die schnelle Montage ist durch in Streifen aufrastbare Einzelschilder gewährleistet. Die Einzelschilder sind leicht trennbar.

- Klappbare Markiererfläche
- In Streifen oder einzeln montierbar
- Markierer im bewährten MultiCard-Format

Für Sonderdruck: Bitte senden Sie uns für ihre Beschriftungsvorgaben eine Datei unserer Beschriftungssoftware M-Print PRO oder M-Print PRO Online (ohne Installation).

### Allgemeine Bestelldaten

Art	ZS 30/5 MC SDR	Ausführung
Best.-Nr.	<a href="#">2682070000</a>	ZS, Klemmenmarkierung, 30 x 5 mm, Weidmueller, Allen-Bradley,
GTIN (EAN)	4050118803075	nach Kundenwunsch
VPE	40 ST	

### Trennstecker



Im Gegensatz zu den Reihenklemmen mit integriertem Trenner, lassen sich unsere Trennstecker aus der Reihenklemm und der jeweiligen Applikation komplett lösen bzw. herausnehmen und bieten eine flexible Alternativlösung zu unseren standard Trennern.

### Allgemeine Bestelldaten

Art	DTLE 2.5/4	Ausführung
Best.-Nr.	<a href="#">2910530000</a>	Verriegelungselement (Klemmen), Wemid, rot
GTIN (EAN)	4099986519466	
VPE	25 ST	

## Zubehör

### MultiFit



#### MultiMark MultiFit

Für Wettbewerbserverbinder.

Die elastische Oberfläche macht ein leichtes Montieren möglich.

Das spezielle Material macht den Streifen dehnbar und toleriert minimale Abstandsschwankungen, insbesondere bei langen Klemmblocken.

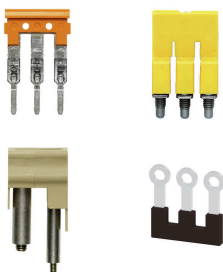
Die der Druckerauflösung von 300 dpi ergibt sich zudem ein sehr gut lesbares Schriftfeld. Ihre Vorteile mit MultiMark

- Fester Halt und langlebiger Druck
- Endlosstreifen spart Montagezeit
- Einfaches Montieren dank innovativem Verbundmaterial
- Großes Schriftfeld für beste Lesbarkeit
- Hohe Flexibilität durch Herstellerunabhängigkeit
- Firm hold and durable printing
- Continuous strips save installation time
- Easy mounting thanks to an innovative composite material
- Large label field for optimal legibility
- High flexibility thanks to manufacturer independence
- ] • Firm hold and durable printing
- Continuous strips save installation time
- Easy mounting thanks to an innovative composite material
- Large label field for optimal legibility
- High flexibility thanks to manufacturer independence

### Allgemeine Bestelldaten

Art	EL KSM 10.6 MM WS 30M	Ausführung
Best.-Nr.	<a href="#">2799270000</a>	Klemmenmarkierung, 10.6 x 5 mm, weiß
GTIN (EAN)	4064675261032	
VPE	1 ST	

### Querverbindungen



Die Verteilung oder Vervielfältigung eines Potentials auf benachbarte Reihenklennen wird über eine Querverbindung realisiert. Zusätzlicher Verdrahtungsaufwand lässt sich so einfach vermeiden. Auch bei ausgebrochenen Polen ist weiterhin eine Kontaktsicherheit in den Reihenklennen gewährleistet. Unser Portfolio bietet steck- und schraubbare Querverbindungssysteme für Reihenklennen an.

### Allgemeine Bestelldaten

Art	VH 20/5/3.4	Ausführung
Best.-Nr.	<a href="#">0446100000</a>	Dummy fuse
GTIN (EAN)	4008190519742	
VPE	10 ST	