

W2C 4 FS-PE 10-36V BK STB

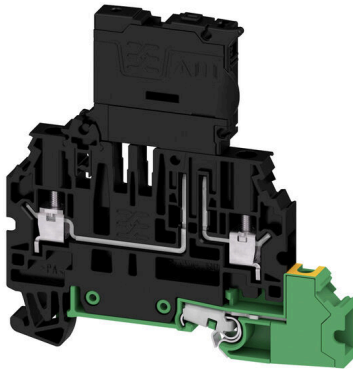
Weidmüller Interface GmbH & Co. KG

Klingenbergstraße 26

D-32758 Detmold

Germany

www.weidmueller.com



Die Automatisierung in der Prozessindustrie erfordert flexible Lösungen für komplexe Produktionsprozesse. Ihre Schaltpläne sind nicht weniger komplex und werden oft kurz vor Schluss noch geändert. Mit unserem neuen Sortiment an DCS-Rangierverteiler-Reihenklemmen können Sie diese Herausforderungen lösen. Selbst eine "Last-Minute-Änderung" ist für Sie machbar, ohne dass Sie die bereits vorgenommene Verdrahtung ändern müssen. Durch die ein- und zweistöckige Anordnung der Reihenklemmen mit den vier Grundfunktionen (Durchgang, Trennen, Sichern, Erden), erreichen Sie maximale Flexibilität beim Anschluss Ihrer im Feld verdrahteten Geräte. Auch für Ihre potentialfreien Schirmungskonzepte bieten wir Ihnen eine Alternative zum Anschluss des Schirms an PE.

Allgemeine Bestelldaten

| | |
|------------|--|
| Ausführung | Sicherungs-Reihenklemme, Schraubanschluss, schwarz, 4 mm ² , 6.3 A, 36 V, Anzahl Anschlüsse: 3, Anzahl der Etagen: 2, TS 35 |
| Best.-Nr. | 2893180000 |
| Art | W2C 4 FS-PE 10-36V BK STB |
| GTIN (EAN) | 4064675884774 |
| VPE | 50 ST |

W2C 4 FS-PE 10-36V BK STB

Weidmüller Interface GmbH & Co. KG
 Klingenbergstraße 26
 D-32758 Detmold
 Germany

www.weidmueller.com

Technische Daten

Zulassungen

Zulassungen



| | |
|--------------------------|-----------------------------|
| ROHS | Konform |
| UL File Number Search | UL Webseite |
| Zertifikat-Nr. (cURus) | E60693 |
| Zertifikat-Nr. (cURusEX) | E184763 |

Abmessungen und Gewichte

| | | | |
|--------------|---------|---------------|-------------|
| Tiefe | 75 mm | Tiefe (inch) | 2.9527 inch |
| Höhe | 72.5 mm | Höhe (inch) | 2.8543 inch |
| Breite | 6.1 mm | Breite (inch) | 0.2402 inch |
| Nettogewicht | 23.55 g | | |

Temperaturen

| | | | |
|--------------------------------|----------------|--------------------------------|--------|
| Umgebungstemperatur | -60 °C...85 °C | Dauergebrauchstemperatur, min. | -60 °C |
| Dauergebrauchstemperatur, max. | 130 °C | | |

Umweltanforderungen

| | |
|--|--------------------------------------|
| RoHS-Konformitätsstatus | Konform mit Ausnahme |
| RoHS-Ausnahme (falls zutreffend/ bekannt) | 6c |
| REACH SVHC | Lead 7439-92-1 |
| SCIP | 71bca7a4-d3a0-4004-a59e-223f1cfa650d |

Allgemeines

| | | | |
|--------------------------------------|--------|---------------|------------------------------|
| Leiteranschlussquerschnitt AWG, max. | AWG 10 | Einbauhinweis | TS 35 |
| Leiteranschlussquerschnitt AWG, min. | AWG 24 | Normen | IEC 60947-7-3, IEC 60947-7-2 |
| Tragschiene | TS 35 | | |

Bemessungsdaten

| | | | |
|--|-------------------|------------------------|------------------------------|
| Bemessungsquerschnitt | 4 mm ² | Bemessungsspannung | 36 V |
| Bemessungsspannung DC | 36 V | Nennstrom | 6.3 A |
| Strom bei max. Leiter | 6.3 A | Normen | IEC 60947-7-3, IEC 60947-7-2 |
| Durchgangswiderstand gemäß IEC 60947-7-x | 1 mΩ | Bemessungsstoßspannung | 6 kV |
| Überspannungskategorie | III | Verschmutzungsgrad | 3 |

Bemessungsdaten IECEX/ATEX

| | | | |
|-----------------------|-----------------|-------------------------------|-------------------|
| Zertifikat-Nr. (ATEX) | TUEV20ATEX8502U | Zertifikat-Nr. (IECEX) | IECEXTUR20.0014U |
| Strom (ATEX) | 6.3 A | Leiterquerschnitt max (ATEX) | 4 mm ² |
| Strom (IECEX) | 6.3 A | Leiterquerschnitt max (IECEX) | 4 mm ² |

W2C 4 FS-PE 10-36V BK STB

Weidmüller Interface GmbH & Co. KG

Klingenbergstraße 26

D-32758 Detmold

Germany

www.weidmueller.com

Technische Daten

Bemessungsdaten nach CSA

| | | | |
|-----------------------------|--------|----------------------|-----------------|
| Leiterquerschnitt max (CSA) | 12 AWG | Spannung Gr C (CSA) | 300 V |
| Strom Gr C (CSA) | 10 A | Zertifikat-Nr. (CSA) | 227442-80219640 |
| Spannung Gr B (CSA) | 300 V | Strom Gr B (CSA) | 10 A |
| Spannung Gr D (CSA) | 600 V | Strom Gr D (CSA) | 5 A |
| Leiterquerschnitt min (CSA) | 24 AWG | | |

Bemessungsdaten nach UL

| | | | |
|--------------------------------------|--------|--------------------------------------|--------|
| Leitergr. Factory wiring max (cURus) | 12 AWG | Zertifikat-Nr. (cURus) | E60693 |
| Leitergr. Field wiring min (cURus) | 24 AWG | Leitergr. Factory wiring min (cURus) | 24 AWG |
| Leitergr. Field wiring max (cURus) | 12 AWG | | |

Klemmbare Leiter (Bemessungsanschluss)

| | | | |
|---|----------------------|---|----------------------|
| Lehrdorn nach 60 947-1 | A3 | Leiteranschlussquerschnitt AWG, max. | AWG 10 |
| Anschlussrichtung | seitlich | Anzugsdrehmoment, max. | 0.6 Nm |
| Anzugsdrehmoment, min. | 0.5 Nm | Abisolierlänge | 8 mm |
| Anschlussart 2 | Schraubanschluss | Anschlussart | Schraubanschluss |
| Anzahl Anschlüsse | 3 | Klemmbereich, max. | 6 mm ² |
| Klemmbereich, min. | 0.25 mm ² | Klemmschraube | M 3 |
| Klingenmaß | 0,6 x 3,5 mm | Leiteranschlussquerschnitt AWG, min. | AWG 24 |
| Leiteranschlussquerschnitt, feindrätig AEH mit Kunststoffkragen DIN 46228/4, max. | 4 mm ² | Leiteranschlussquerschnitt, feindrätig AEH mit Kunststoffkragen DIN 46228/4, min. | 0.25 mm ² |
| Leiteranschlussquerschnitt, feindrätig mit AEH DIN 46228/1, max. | 4 mm ² | Leiteranschlussquerschnitt, feindrätig mit AEH DIN 46228/1, min. | 0.25 mm ² |
| Leiteranschlussquerschnitt, feindrätig, max. | 6 mm ² | Leiteranschlussquerschnitt, feindrätig, min. | 0.25 mm ² |
| Leiteranschlussquerschnitt, mehrdrätig, max. | 6 mm ² | Leiteranschlussquerschnitt, mehrdrätig, min. | 0.25 mm ² |
| Zwillings-Aderendhülse, max. | 1.5 mm ² | Zwillings-Aderendhülse, min. | 0.5 mm ² |
| Leiteranschlussquerschnitt, eindrätig, max. | 6 mm ² | Leiteranschlussquerschnitt, eindrätig, min. | 0.25 mm ² |
| Leiteranschlussquerschnitt, feinstdrätig, min. | 0.25 mm ² | | |

Klemmbare Leiter (Weiterer Anschluss)

| | |
|----------------------------------|------------------|
| Anschlussart, weiterer Anschluss | Schraubanschluss |
|----------------------------------|------------------|

Systemkennwerte

| | | | |
|---------------------------------|-------|----------------------------------|------|
| Abschlussplatte erforderlich | Ja | Anzahl der Potentiale | 1 |
| Anzahl der Etagen | 2 | Anzahl der Klemmstellen je Etage | 2 |
| Anzahl der Potentiale pro Etage | 1 | Etagen intern gebrückt | Nein |
| Tragschiene | TS 35 | N-Funktion | Nein |
| PE-Funktion | Ja | PEN-Funktion | Nein |

Werkstoffdaten

| | | | |
|--------------------------------|-------|-------|---------|
| Werkstoff | Wemid | Farbe | schwarz |
| Brennbarkeitsklasse nach UL 94 | V-0 | | |

weitere technische Daten

| | | | |
|---------------|--------|-------------------------------|------|
| Offene Seiten | rechts | rastbar | Ja |
| Einbauhinweis | TS 35 | explosionsgeprüfte Ausführung | Nein |

Erstellungs-Datum 09.07.2026 04:35:36 MEZ

Katalogstand / Zeichnungen

W2C 4 FS-PE 10-36V BK STB

Weidmüller Interface GmbH & Co. KG
Klingenbergstraße 26
D-32758 Detmold
Germany

www.weidmueller.com

Technische Daten

Montageart TS 35

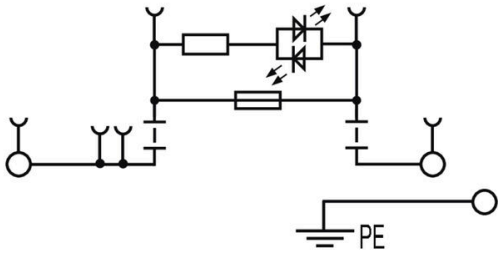
Wichtiger Hinweis

Produktinweis Die Spannung ist abhängig vom gewählten Sicherungselement oder der gewählten Leuchtanzeige

Klassifikationen

| | | | |
|-------------|-------------|-------------|-------------|
| ETIM 8.0 | EC000899 | ETIM 9.0 | EC000899 |
| ETIM 10.0 | EC000899 | ECLASS 14.0 | 27-25-01-13 |
| ECLASS 15.0 | 27-25-01-13 | | |

Zeichnungen



Version with hollow screw for testing

W2C 4 FS-PE 10-36V BK STB

Weidmüller Interface GmbH & Co. KG
 Klingenbergstraße 26
 D-32758 Detmold
 Germany

Zubehör

www.weidmueller.com

Querverbindungen



Die Verteilung oder Vervielfältigung eines Potentials auf benachbarte Reihenklennen wird über eine Quer Verbindung realisiert. Zusätzlicher Verdrahtungsaufwand lässt sich so einfach vermeiden. Auch bei ausgebrochenen Polen ist weiterhin eine Kontaktsicherheit in den Reihenklennen gewährleistet. Unser Portfolio bietet steck- und schraubbare Quer Verbindungssysteme für Reihenklennen an.

Allgemeine Bestelldaten

| | | |
|------------|----------------------------|---|
| Art | ZQV 4N/10 | Ausführung |
| Best.-Nr. | 1528090000 | Querverbinder (Klemmen), gesteckt, orange, 32 A, Polzahl: 10, Raster |
| GTIN (EAN) | 4050118332896 | in mm (P): 6.10, Isoliert: Ja, Breite: 58.7 mm |
| VPE | 20 ST | |
| Art | ZQV 4N/10 BK | Ausführung |
| Best.-Nr. | 2810830000 | Querverbinder (Klemmen), gesteckt, schwarz, 32 A, Polzahl: 10, |
| GTIN (EAN) | 4064675283447 | Raster in mm (P): 6.10, Isoliert: Ja, Breite: 58.7 mm |
| VPE | 20 ST | |
| Art | ZQV 4N/10 BL | Ausführung |
| Best.-Nr. | 1528230000 | Querverbinder (Klemmen), gesteckt, blau, 32 A, Polzahl: 10, Raster in |
| GTIN (EAN) | 4050118333138 | mm (P): 6.10, Isoliert: Ja, Breite: 58.7 mm |
| VPE | 20 ST | |
| Art | ZQV 4N/10 RD | Ausführung |
| Best.-Nr. | 2460740000 | Querverbinder (Klemmen), gesteckt, rot, 32 A, Polzahl: 10, Raster in |
| GTIN (EAN) | 4050118476163 | mm (P): 6.10, Isoliert: Ja, Breite: 58.7 mm |
| VPE | 20 ST | |
| Art | ZQV 4N/10 WT | Ausführung |
| Best.-Nr. | 2831790000 | Querverbinder (Klemmen), gesteckt, weiß, 32 A, Polzahl: 10, Raster in |
| GTIN (EAN) | 4064675417026 | mm (P): 6.10, Isoliert: Ja, Breite: 58.7 mm |
| VPE | 20 ST | |
| Art | ZQV 4N/2 | Ausführung |
| Best.-Nr. | 1527930000 | Querverbinder (Klemmen), gesteckt, orange, 32 A, Polzahl: 2, Raster |
| GTIN (EAN) | 4050118332766 | in mm (P): 6.10, Isoliert: Ja, Breite: 9.9 mm |
| VPE | 60 ST | |
| Art | ZQV 4N/2 BK | Ausführung |
| Best.-Nr. | 2810840000 | Querverbinder (Klemmen), gesteckt, schwarz, 32 A, Polzahl: 2, Raster |
| GTIN (EAN) | 4064675283454 | in mm (P): 6.10, Isoliert: Ja, Breite: 9.9 mm |
| VPE | 60 ST | |
| Art | ZQV 4N/2 BL | Ausführung |
| Best.-Nr. | 1528040000 | Querverbinder (Klemmen), gesteckt, blau, 32 A, Polzahl: 2, Raster in |
| GTIN (EAN) | 4050118332773 | mm (P): 6.10, Isoliert: Ja, Breite: 9.9 mm |
| VPE | 60 ST | |
| Art | ZQV 4N/2 RD | Ausführung |
| Best.-Nr. | 2460450000 | Querverbinder (Klemmen), gesteckt, rot, 32 A, Polzahl: 2, Raster in |
| GTIN (EAN) | 4050118476149 | mm (P): 6.10, Isoliert: Ja, Breite: 9.9 mm |
| VPE | 60 ST | |
| Art | ZQV 4N/2 WT | Ausführung |
| Best.-Nr. | 2831800000 | Querverbinder (Klemmen), gesteckt, weiß, 32 A, Polzahl: 2, Raster in |
| GTIN (EAN) | 4064675417033 | mm (P): 6.10, Isoliert: Ja, Breite: 119.7 mm |
| VPE | 60 ST | |

W2C 4 FS-PE 10-36V BK STB

Weidmüller Interface GmbH & Co. KG

Klingenbergstraße 26
D-32758 Detmold
Germany

www.weidmueller.com

Zubehör

| | | |
|------------|----------------------------|---|
| Art | ZQV 4N/20 | Ausführung |
| Best.-Nr. | 2883800000 | Querverbinder (Klemmen), gesteckt, orange, 32 A, Polzahl: 20, Raster |
| GTIN (EAN) | 4064675848769 | in mm (P): 6.10, Isoliert: Ja, Breite: 27.95 mm |
| VPE | 20 ST | |
| Art | ZQV 4N/20 BK | Ausführung |
| Best.-Nr. | 2810870000 | Querverbinder (Klemmen), gesteckt, schwarz, 32 A, Polzahl: 20, |
| GTIN (EAN) | 4064675283485 | Raster in mm (P): 6.10, Isoliert: Ja, Breite: 27.95 mm |
| VPE | 20 ST | |
| Art | ZQV 4N/20 BL | Ausführung |
| Best.-Nr. | 2810850000 | Querverbinder (Klemmen), gesteckt, blau, 32 A, Polzahl: 10, Raster in |
| GTIN (EAN) | 4064675283461 | mm (P): 6.10, Isoliert: Ja, Breite: 119.7 mm |
| VPE | 20 ST | |
| Art | ZQV 4N/20 RD | Ausführung |
| Best.-Nr. | 2810860000 | Querverbinder (Klemmen), gesteckt, rot, 32 A, Polzahl: 20, Raster in |
| GTIN (EAN) | 4064675283478 | mm (P): 6.10, Isoliert: Ja, Breite: 27.95 mm |
| VPE | 20 ST | |
| Art | ZQV 4N/3 | Ausführung |
| Best.-Nr. | 1527940000 | Querverbinder (Klemmen), gesteckt, orange, 32 A, Polzahl: 3, Raster |
| GTIN (EAN) | 4050118332865 | in mm (P): 6.10, Isoliert: Ja, Breite: 16 mm |
| VPE | 60 ST | |
| Art | ZQV 4N/3 BK | Ausführung |
| Best.-Nr. | 2810880000 | Querverbinder (Klemmen), gesteckt, schwarz, 32 A, Polzahl: 3, Raster |
| GTIN (EAN) | 4064675283492 | in mm (P): 6.10, Isoliert: Ja, Breite: 27.95 mm |
| VPE | 60 ST | |
| Art | ZQV 4N/3 BL | Ausführung |
| Best.-Nr. | 1528080000 | Querverbinder (Klemmen), gesteckt, blau, 32 A, Polzahl: 3, Raster in |
| GTIN (EAN) | 4050118333008 | mm (P): 6.10, Isoliert: Ja, Breite: 16 mm |
| VPE | 60 ST | |
| Art | ZQV 4N/3 RD | Ausführung |
| Best.-Nr. | 2460810000 | Querverbinder (Klemmen), gesteckt, rot, 32 A, Polzahl: 3, Raster in |
| GTIN (EAN) | 4050118476231 | mm (P): 6.10, Isoliert: Ja, Breite: 16 mm |
| VPE | 60 ST | |
| Art | ZQV 4N/3 WT | Ausführung |
| Best.-Nr. | 2831810000 | Querverbinder (Klemmen), gesteckt, weiß, 32 A, Polzahl: 3, Raster in |
| GTIN (EAN) | 4064675417040 | mm (P): 6.10, Isoliert: Ja, Breite: 247.8 mm |
| VPE | 60 ST | |
| Art | ZQV 4N/30 | Ausführung |
| Best.-Nr. | 2561580000 | Querverbinder (Klemmen), gesteckt, orange, 32 A, Polzahl: 30, Raster |
| GTIN (EAN) | 4050118570113 | in mm (P): 6.10, Isoliert: Ja, Breite: 181.7 mm |
| VPE | 5 ST | |
| Art | ZQV 4N/30 BL | Ausführung |
| Best.-Nr. | 2561610000 | Querverbinder (Klemmen), gesteckt, blau, 32 A, Polzahl: 30, Raster in |
| GTIN (EAN) | 4050118569971 | mm (P): 6.10, Isoliert: Ja, Breite: 181.7 mm |
| VPE | 5 ST | |
| Art | ZQV 4N/30 RD | Ausführung |
| Best.-Nr. | 2561600000 | Querverbinder (Klemmen), gesteckt, rot, 32 A, Polzahl: 30, Raster in |
| GTIN (EAN) | 4050118569964 | mm (P): 6.10, Isoliert: Ja, Breite: 181.7 mm |
| VPE | 5 ST | |
| Art | ZQV 4N/32 | Ausführung |
| Best.-Nr. | 2561670000 | Querverbinder (Klemmen), gesteckt, orange, 32 A, Polzahl: 32, Raster |
| GTIN (EAN) | 4050118570175 | in mm (P): 6.10, Isoliert: Ja, Breite: 193.9 mm |
| VPE | 5 ST | |

W2C 4 FS-PE 10-36V BK STB

Weidmüller Interface GmbH & Co. KG
 Klingenbergstraße 26
 D-32758 Detmold
 Germany

Zubehör

www.weidmueller.com

| | | |
|------------|----------------------------|---|
| Art | ZQV 4N/4 | Ausführung |
| Best.-Nr. | 1527970000 | Querverbinder (Klemmen), gesteckt, orange, 32 A, Polzahl: 4, Raster |
| GTIN (EAN) | 4050118332889 | in mm (P): 6.10, Isoliert: Ja, Breite: 22.1 mm |
| VPE | 60 ST | |
| Art | ZQV 4N/4 BK | Ausführung |
| Best.-Nr. | 2810890000 | Querverbinder (Klemmen), gesteckt, schwarz, 32 A, Polzahl: 4, Raster |
| GTIN (EAN) | 4064675283607 | in mm (P): 6.10, Isoliert: Ja, Breite: 27.95 mm |
| VPE | 60 ST | |
| Art | ZQV 4N/4 BL | Ausführung |
| Best.-Nr. | 1528120000 | Querverbinder (Klemmen), gesteckt, blau, 32 A, Polzahl: 4, Raster in |
| GTIN (EAN) | 4050118332872 | mm (P): 6.10, Isoliert: Ja, Breite: 22.1 mm |
| VPE | 60 ST | |
| Art | ZQV 4N/4 RD | Ausführung |
| Best.-Nr. | 2460800000 | Querverbinder (Klemmen), gesteckt, rot, 32 A, Polzahl: 4, Raster in |
| GTIN (EAN) | 4050118476224 | mm (P): 6.10, Isoliert: Ja, Breite: 22.1 mm |
| VPE | 60 ST | |
| Art | ZQV 4N/4 WT | Ausführung |
| Best.-Nr. | 2831820000 | Querverbinder (Klemmen), gesteckt, weiß, 32 A, Polzahl: 4, Raster in |
| GTIN (EAN) | 4064675417057 | mm (P): 6.10, Isoliert: Ja, Breite: 119.7 mm |
| VPE | 60 ST | |
| Art | ZQV 4N/41 | Ausführung |
| Best.-Nr. | 2883810000 | Querverbinder (Klemmen), gesteckt, orange, 32 A, Polzahl: 41, Raster |
| GTIN (EAN) | 4064675848844 | in mm (P): 6.10, Isoliert: Ja, Breite: 253.9 mm |
| VPE | 10 ST | |
| Art | ZQV 4N/41 BK | Ausführung |
| Best.-Nr. | 2831890000 | Querverbinder (Klemmen), gesteckt, schwarz, 32 A, Polzahl: 41, |
| GTIN (EAN) | 4064675417125 | Raster in mm (P): 6.10, Isoliert: Ja, Breite: 253.9 mm |
| VPE | 10 ST | |
| Art | ZQV 4N/41 BL | Ausführung |
| Best.-Nr. | 2883820000 | Querverbinder (Klemmen), gesteckt, blau, 32 A, Polzahl: 41, Raster in |
| GTIN (EAN) | 4064675848851 | mm (P): 6.10, Isoliert: Ja, Breite: 253.9 mm |
| VPE | 10 ST | |
| Art | ZQV 4N/41 RD | Ausführung |
| Best.-Nr. | 2883840000 | Querverbinder (Klemmen), gesteckt, rot, 32 A, Polzahl: 41, Raster in |
| GTIN (EAN) | 4064675848868 | mm (P): 6.10, Isoliert: Ja, Breite: 253.9 mm |
| VPE | 10 ST | |
| Art | ZQV 4N/5 | Ausführung |
| Best.-Nr. | 1527980000 | Querverbinder (Klemmen), gesteckt, orange, 32 A, Polzahl: 5, Raster |
| GTIN (EAN) | 4050118332759 | in mm (P): 6.10, Isoliert: Ja, Breite: 28.2 mm |
| VPE | 60 ST | |
| Art | ZQV 4N/5 BK | Ausführung |
| Best.-Nr. | 2810900000 | Querverbinder (Klemmen), gesteckt, schwarz, 32 A, Polzahl: 5, Raster |
| GTIN (EAN) | 4064675283614 | in mm (P): 6.10, Isoliert: Ja, Breite: 27.95 mm |
| VPE | 60 ST | |
| Art | ZQV 4N/5 BL | Ausführung |
| Best.-Nr. | 1528140000 | Querverbinder (Klemmen), gesteckt, blau, 32 A, Polzahl: 5, Raster in |
| GTIN (EAN) | 4050118333015 | mm (P): 6.10, Isoliert: Ja, Breite: 28.2 mm |
| VPE | 60 ST | |
| Art | ZQV 4N/5 RD | Ausführung |
| Best.-Nr. | 2460790000 | Querverbinder (Klemmen), gesteckt, rot, 32 A, Polzahl: 5, Raster in |
| GTIN (EAN) | 4050118476217 | mm (P): 6.10, Isoliert: Ja, Breite: 28.2 mm |
| VPE | 60 ST | |

W2C 4 FS-PE 10-36V BK STB

Weidmüller Interface GmbH & Co. KG
 Klingenbergstraße 26
 D-32758 Detmold
 Germany

Zubehör

www.weidmueller.com

| | | |
|------------|----------------------------|---|
| Art | ZQV 4N/5 WT | Ausführung |
| Best.-Nr. | 2831830000 | Querverbinder (Klemmen), gesteckt, weiß, 32 A, Polzahl: 41, Raster in |
| GTIN (EAN) | 4064675417064 | mm (P): 6.10, Isoliert: Ja, Breite: 247.8 mm |
| VPE | 60 ST | |
| Art | ZQV 4N/50 | Ausführung |
| Best.-Nr. | 1528130000 | Querverbinder (Klemmen), gesteckt, orange, 32 A, Polzahl: 50, Raster |
| GTIN (EAN) | 4050118332902 | in mm (P): 6.10, Isoliert: Ja, Breite: 303.7 mm |
| VPE | 5 ST | |
| Art | ZQV 4N/50 BL | Ausführung |
| Best.-Nr. | 1528240000 | Querverbinder (Klemmen), gesteckt, blau, 32 A, Polzahl: 50, Raster in |
| GTIN (EAN) | 4050118333121 | mm (P): 6.10, Isoliert: Ja, Breite: 303.7 mm |
| VPE | 5 ST | |
| Art | ZQV 4N/50 RD | Ausführung |
| Best.-Nr. | 2460730000 | Querverbinder (Klemmen), gesteckt, rot, 32 A, Polzahl: 50, Raster in |
| GTIN (EAN) | 4050118476156 | mm (P): 6.10, Isoliert: Ja, Breite: 303.7 mm |
| VPE | 5 ST | |
| Art | ZQV 4N/6 | Ausführung |
| Best.-Nr. | 1527990000 | Querverbinder (Klemmen), gesteckt, orange, 32 A, Polzahl: 6, Raster |
| GTIN (EAN) | 4050118332919 | in mm (P): 6.10, Isoliert: Ja, Breite: 34.3 mm |
| VPE | 20 ST | |
| Art | ZQV 4N/6 BK | Ausführung |
| Best.-Nr. | 2810910000 | Querverbinder (Klemmen), gesteckt, schwarz, 32 A, Polzahl: 6, Raster |
| GTIN (EAN) | 4064675283621 | in mm (P): 6.10, Isoliert: Ja, Breite: 27.95 mm |
| VPE | 20 ST | |
| Art | ZQV 4N/6 BL | Ausführung |
| Best.-Nr. | 1528170000 | Querverbinder (Klemmen), gesteckt, blau, 32 A, Polzahl: 6, Raster in |
| GTIN (EAN) | 4050118332926 | mm (P): 6.10, Isoliert: Ja, Breite: 34.3 mm |
| VPE | 20 ST | |
| Art | ZQV 4N/6 RD | Ausführung |
| Best.-Nr. | 2460780000 | Querverbinder (Klemmen), gesteckt, rot, 32 A, Polzahl: 6, Raster in |
| GTIN (EAN) | 4050118476200 | mm (P): 6.10, Isoliert: Ja, Breite: 34.3 mm |
| VPE | 20 ST | |
| Art | ZQV 4N/6 WT | Ausführung |
| Best.-Nr. | 2831840000 | Querverbinder (Klemmen), gesteckt, weiß, 32 A, Polzahl: 2, Raster in |
| GTIN (EAN) | 4064675417071 | mm (P): 6.10, Isoliert: Ja, Breite: 9.9 mm |
| VPE | 20 ST | |
| Art | ZQV 4N/7 | Ausführung |
| Best.-Nr. | 1528020000 | Querverbinder (Klemmen), gesteckt, orange, 32 A, Polzahl: 7, Raster |
| GTIN (EAN) | 4050118332780 | in mm (P): 6.10, Isoliert: Ja, Breite: 40.4 mm |
| VPE | 20 ST | |
| Art | ZQV 4N/7 BK | Ausführung |
| Best.-Nr. | 2810920000 | Querverbinder (Klemmen), gesteckt, schwarz, 32 A, Polzahl: 7, Raster |
| GTIN (EAN) | 4064675283638 | in mm (P): 6.10, Isoliert: Ja, Breite: 27.95 mm |
| VPE | 20 ST | |
| Art | ZQV 4N/7 BL | Ausführung |
| Best.-Nr. | 1528180000 | Querverbinder (Klemmen), gesteckt, blau, 32 A, Polzahl: 7, Raster in |
| GTIN (EAN) | 4050118333114 | mm (P): 6.10, Isoliert: Ja, Breite: 40.4 mm |
| VPE | 20 ST | |
| Art | ZQV 4N/7 RD | Ausführung |
| Best.-Nr. | 2460770000 | Querverbinder (Klemmen), gesteckt, rot, 32 A, Polzahl: 7, Raster in |
| GTIN (EAN) | 4050118476194 | mm (P): 6.10, Isoliert: Ja, Breite: 40.4 mm |
| VPE | 20 ST | |

W2C 4 FS-PE 10-36V BK STB

Weidmüller Interface GmbH & Co. KG
 Klingenbergstraße 26
 D-32758 Detmold
 Germany

Zubehör

www.weidmueller.com

| | | |
|------------|----------------------------|---|
| Art | ZQV 4N/7 WT | Ausführung |
| Best.-Nr. | 2831850000 | Querverbinder (Klemmen), gesteckt, weiß, 32 A, Polzahl: 7, Raster in |
| GTIN (EAN) | 4064675417088 | mm (P): 6.10, Isoliert: Ja, Breite: 16 mm |
| VPE | 20 ST | |
| Art | ZQV 4N/8 | Ausführung |
| Best.-Nr. | 1528030000 | Querverbinder (Klemmen), gesteckt, orange, 32 A, Polzahl: 8, Raster |
| GTIN (EAN) | 4050118332841 | in mm (P): 6.10, Isoliert: Ja, Breite: 46.5 mm |
| VPE | 20 ST | |
| Art | ZQV 4N/8 BK | Ausführung |
| Best.-Nr. | 2810930000 | Querverbinder (Klemmen), gesteckt, schwarz, 32 A, Polzahl: 8, Raster |
| GTIN (EAN) | 4064675283645 | in mm (P): 6.10, Isoliert: Ja, Breite: 27.95 mm |
| VPE | 20 ST | |
| Art | ZQV 4N/8 BL | Ausführung |
| Best.-Nr. | 1528190000 | Querverbinder (Klemmen), gesteckt, blau, 32 A, Polzahl: 8, Raster in |
| GTIN (EAN) | 4050118332858 | mm (P): 6.10, Isoliert: Ja, Breite: 46.5 mm |
| VPE | 20 ST | |
| Art | ZQV 4N/8 RD | Ausführung |
| Best.-Nr. | 2460760000 | Querverbinder (Klemmen), gesteckt, rot, 32 A, Polzahl: 8, Raster in |
| GTIN (EAN) | 4050118476187 | mm (P): 6.10, Isoliert: Ja, Breite: 46.5 mm |
| VPE | 20 ST | |
| Art | ZQV 4N/8 WT | Ausführung |
| Best.-Nr. | 2831860000 | Querverbinder (Klemmen), gesteckt, weiß, 32 A, Polzahl: 4, Raster in |
| GTIN (EAN) | 4064675417095 | mm (P): 6.10, Isoliert: Ja, Breite: 22.1 mm |
| VPE | 20 ST | |
| Art | ZQV 4N/9 | Ausführung |
| Best.-Nr. | 1528070000 | Querverbinder (Klemmen), gesteckt, orange, 32 A, Polzahl: 9, Raster |
| GTIN (EAN) | 4050118332797 | in mm (P): 6.10, Isoliert: Ja, Breite: 52.6 mm |
| VPE | 20 ST | |
| Art | ZQV 4N/9 BK | Ausführung |
| Best.-Nr. | 2831780000 | Querverbinder (Klemmen), gesteckt, schwarz, 32 A, Polzahl: 20, |
| GTIN (EAN) | 4064675417019 | Raster in mm (P): 6.10, Isoliert: Ja, Breite: 119.7 mm |
| VPE | 20 ST | |
| Art | ZQV 4N/9 BL | Ausführung |
| Best.-Nr. | 1528220000 | Querverbinder (Klemmen), gesteckt, blau, 32 A, Polzahl: 9, Raster in |
| GTIN (EAN) | 4050118333107 | mm (P): 6.10, Isoliert: Ja, Breite: 52.6 mm |
| VPE | 20 ST | |
| Art | ZQV 4N/9 RD | Ausführung |
| Best.-Nr. | 2460750000 | Querverbinder (Klemmen), gesteckt, rot, 32 A, Polzahl: 9, Raster in |
| GTIN (EAN) | 4050118476170 | mm (P): 6.10, Isoliert: Ja, Breite: 52.6 mm |
| VPE | 20 ST | |
| Art | ZQV 4N/9 WT | Ausführung |
| Best.-Nr. | 2831870000 | Querverbinder (Klemmen), gesteckt, weiß, 32 A, Polzahl: 10, Raster in |
| GTIN (EAN) | 4064675417101 | mm (P): 6.10, Isoliert: Ja, Breite: 58.7 mm |
| VPE | 20 ST | |

W2C 4 FS-PE 10-36V BK STB

Weidmüller Interface GmbH & Co. KG
 Klingenbergstraße 26
 D-32758 Detmold
 Germany

www.weidmueller.com

Zubehör

Zubehör



Das umfassende Zubehör aus dem Klippon® Connect Portfolio ist bis ins Detail aufeinander abgestimmt und erleichtert dadurch die Montage unter Einhaltung der geforderten Normen.

Allgemeine Bestelldaten

| | | |
|------------|----------------------------|--|
| Art | WEP 2C 4 | Ausführung |
| Best.-Nr. | 2894210000 | Abschlussplatte für Klemmen, dunkelbeige, Höhe: 60 mm, Breite: 2 mm, V-0, Wemid, rastbar: Ja |
| GTIN (EAN) | 4064675885191 | |
| VPE | 20 ST | |
| Art | WEP 2C 4 BK | Ausführung |
| Best.-Nr. | 2894230000 | Abschlussplatte für Klemmen, schwarz, Höhe: 60 mm, Breite: 2 mm, V-0, Wemid, rastbar: Ja |
| GTIN (EAN) | 4064675885214 | |
| VPE | 20 ST | |
| Art | WEP 2C 4 BL | Ausführung |
| Best.-Nr. | 2894220000 | Abschlussplatte für Klemmen, blau, Höhe: 60 mm, Breite: 2 mm, V-0, Wemid, rastbar: Ja |
| GTIN (EAN) | 4064675885207 | |
| VPE | 20 ST | |

Endwinkel



Um einen dauerhaft sicheren Sitz auf der Tragschiene zu gewährleisten und ein Verrutschen zu verhindern hat Weidmüller Endwinkel im Programm. Es sind Ausführungen mit Schraube und schraubenlose Ausführungen erhältlich. Auf den Endwinkeln bestehen Markierungsmöglichkeiten, ebenfalls für Gruppenmarkierer und die Möglichkeit der Aufnahme für Prüfstecker.

Allgemeine Bestelldaten

| | | |
|------------|----------------------------|--|
| Art | WEW 35/2 | Ausführung |
| Best.-Nr. | 1061200000 | Endwinkel, dunkelbeige, TS 35, HB, Wemid, Breite: 8 mm, 100 °C |
| GTIN (EAN) | 4008190030230 | |
| VPE | 50 ST | |
| Art | WEW 35/2 GR | Ausführung |
| Best.-Nr. | 1859200000 | Endwinkel, grau, TS 35, V-2, Wemid, Breite: 8 mm, 100 °C |
| GTIN (EAN) | 4032248411658 | |
| VPE | 50 ST | |
| Art | WEW 35/2 SW | Ausführung |
| Best.-Nr. | 1061210000 | Endwinkel, schwarz, TS 35, V-2, Wemid, Breite: 8 mm, 100 °C |
| GTIN (EAN) | 4032248136278 | |
| VPE | 50 ST | |

W2C 4 FS-PE 10-36V BK STB

Weidmüller Interface GmbH & Co. KG
 Klingenbergstraße 26
 D-32758 Detmold
 Germany

www.weidmueller.com

Zubehör

Schlitz-Schraubendreher



Schlitz-Schraubendreher mit Rundklinge, SD DIN 5265, ISO 2380/2, Abtrieb nach DIN 5264, ISO 2380/1, Spitze Chrom Top, SoftFinish-Griff

Allgemeine Bestelldaten

| | | |
|------------|----------------------------|--|
| Art | SDS 0.6X3.5X100 | Ausführung |
| Best.-Nr. | 2749340000 | Schraubendreher, Klingebreite (B): 3.5 mm, Klingenlänge: 100 mm, |
| GTIN (EAN) | 4050118895568 | Klingenstärke (A): 0.6 mm |
| VPE | 1 ST | |

WS 8/6



WS/ DEK

Die MultiMark-Klemmenmarkierer sind mit einem innovativen Verbundmaterial aus zwei Komponenten ausgestattet. Die harte Fußkontur des Markierers rastet sicher in den Verbinder ein. Die elastische Oberfläche macht ein leichtes Montieren möglich. Das speziell gestanzte Material macht den Streifen dehnbar und toleriert minimale Abstandsschwankungen, die sich insbesondere bei langen Klemmblöcken auffaddieren können. Ein weiterer Vorteil: die exzellente Bedruckbarkeit der Oberfläche, die materialseitig eine langlebige widerstandsfähige Beschriftung gewährleistet. Bei einer Druckerauflösung von 300 dpi ergibt sich zudem ein sehr gut lesbares Schriftbild.

Ihre Vorteile mit MultiMark

- Fester Halt und langlebiger Druck
- Endlosstreifen spart Montagezeit
- Einfaches Montieren dank innovativem Verbundmaterial
- Großes Schriftfeld für beste Lesbarkeit
- Hohe Flexibilität durch Herstellerunabhängigkeit

Allgemeine Bestelldaten

| | | |
|------------|----------------------------|--|
| Art | WS 8/6 MM WS | Ausführung |
| Best.-Nr. | 2007160000 | WS, Klemmenmarkierung, 8 x 6 mm, Weidmueller, weiß |
| GTIN (EAN) | 4050118391879 | |
| VPE | 600 ST | |

W2C 4 FS-PE 10-36V BK STB

Weidmüller Interface GmbH & Co. KG
 Klingenbergstraße 26
 D-32758 Detmold
 Germany

Zubehör

www.weidmueller.com

DEK 5/6



WS/ DEK

Die MultiMark-Klemmenmarkierer sind mit einem innovativen Verbundmaterial aus zwei Komponenten ausgestattet. Die harte Fußkontur des Markierers rastet sicher in den Verbinder ein. Die elastische Oberfläche macht ein leichtes Montieren möglich. Das speziell gestanzte Material macht den Streifen dehnbar und toleriert minimale Abstandsschwankungen, die sich insbesondere bei langen Klemmblöcken aufaddieren können. Ein weiterer Vorteil: die exzellente Bedruckbarkeit der Oberfläche, die materialeitig eine langlebige widerstandsfähige Beschriftung gewährleistet. Bei einer Druckerauflösung von 300 dpi ergibt sich zudem ein sehr gut lesbares Schriftbild.

Ihre Vorteile mit MultiMark

- Fester Halt und langlebiger Druck
- Endlosstreifen spart Montagezeit
- Einfaches Montieren dank innovativem Verbundmaterial
- Großes Schriftfeld für beste Lesbarkeit
- Hohe Flexibilität durch Herstellerunabhängigkeit

Allgemeine Bestelldaten

| | | |
|------------|----------------------------|---|
| Art | DEK 5/6 MM WS | Ausführung |
| Best.-Nr. | 2007120000 | Dekafix, Klemmenmarkierung, 5 x 6 mm, Weidmueller, weiß |
| GTIN (EAN) | 4050118392104 | |
| VPE | 600 ST | |

Plus



Der dekafix (DEK) Markierer ist der universelle Markierer für alle Leitungs- und Steckverbinder sowie Elektronikbaugruppen. Das System eignet sich insbesondere für kurze Zahlenfolgen und umfasst eine große Auswahl an einsatzfertigen Drucken.

Die Streifenmontage lässt ein schnelles Aufrasten in einem Arbeitsgang zu. Der Druck ist gut lesbar, kontrastreich und in verschiedenen Breiten erhältlich.

- Große Auswahl an einsatzfertigen Markierern
- Streifenmontage für schnelles Aufrasten
- Klemmenmarkierer passend für alle Weidmüller Leitungsverbinder
- Werden als neutrale MultiCard oder als Standarddruck angeboten

Für Sonderdruck: Bitte senden Sie uns für ihre Beschriftungsvorgaben eine Datei unserer Beschriftungssoftware M-Print PRO oder M-Print PRO Online (ohne Installation).

Allgemeine Bestelldaten

| | | |
|------------|----------------------------|--|
| Art | DEK 5/6 PLUS MC NE WS | Ausführung |
| Best.-Nr. | 1011320000 | Dekafix, Klemmenmarkierung, 5 x 6 mm, Raster in mm (P): 6.00 |
| GTIN (EAN) | 4032248717644 | Weidmueller, weiß |
| VPE | 1000 ST | |

W2C 4 FS-PE 10-36V BK STB

Weidmüller Interface GmbH & Co. KG
 Klingenbergstraße 26
 D-32758 Detmold
 Germany

Zubehör

www.weidmueller.com

Neutral



Der dekafix (DEK) Markierer ist der universelle Markierer für alle Leitungs- und Steckverbinder sowie Elektronikbaugruppen. Das System eignet sich insbesondere für kurze Zahlenfolgen und umfasst eine große Auswahl an einsatzfertigen Drucken.

Die Streifenmontage lässt ein schnelles Aufrasten in einem Arbeitsgang zu. Der Druck ist gut lesbar, kontrastreich und in verschiedenen Breiten erhältlich.

- Große Auswahl an einsatzfertigen Markierern
- Streifenmontage für schnelles Aufrasten
- Klemmenmarkierer passend für alle Weidmüller Leitungsverbinder
- Werden als neutrale MultiCard oder als Standarddruck angeboten

Für Sonderdruck: Bitte senden Sie uns für ihre Beschriftungsvorgaben eine Datei unserer Beschriftungssoftware M-Print PRO oder M-Print PRO Online (ohne Installation).

Allgemeine Bestelldaten

| | | |
|------------|----------------------------|--|
| Art | DEK 5/5 MC NE WS | Ausführung |
| Best.-Nr. | 1609801044 | Dekafix, Klemmenmarkierung, 5 x 5 mm, Raster in mm (P): 5.00 |
| GTIN (EAN) | 4008190397111 | Weidmueller, weiß |
| VPE | 1000 ST | |

Sicherung



Als Zubehör für unser breites Produktportfolio an Sicherungsreihenklammern bieten wir ebenfalls die passenden Sicherungseinsätze an. Dabei erstreckt sich das Portfolio über Geräteschutzsicherungen (Feinsicherungen) von 5x20 mm bis hin zu 10x38 mm, E 14 bis E 18 Sicherungseinsätze, sowie KFZ Sicherungen und Sicherungsautomaten. Pässeinsätze für die Sicherungseinsätze runden das Gesamtportfolio ab.

Allgemeine Bestelldaten

| | | |
|------------|----------------------------|--|
| Art | G 20/0.10A/F | Ausführung |
| Best.-Nr. | 0430300000 | Feinsicherung, flink, 0.1 A, G-Si. 5 x 20 |
| GTIN (EAN) | 4008190077174 | |
| VPE | 10 ST | |
| Art | G 20/0.20A/F | Ausführung |
| Best.-Nr. | 0430400000 | Feinsicherung, flink, 0.2 A, G-Si. 5 x 20 |
| GTIN (EAN) | 4008190152383 | |
| VPE | 10 ST | |
| Art | G 20/0.25A/F | Ausführung |
| Best.-Nr. | 0430500000 | Feinsicherung, flink, 0.25 A, G-Si. 5 x 20 |
| GTIN (EAN) | 4008190153991 | |
| VPE | 10 ST | |

W2C 4 FS-PE 10-36V BK STB

Weidmüller Interface GmbH & Co. KG
 Klingenbergstraße 26
 D-32758 Detmold
 Germany

www.weidmueller.com

Zubehör

| | | |
|------------|----------------------------|--|
| Art | G 20/0.50A/F | Ausführung |
| Best.-Nr. | 0430600000 | Feinsicherung, flink, 0.5 A, G-Si. 5 x 20 |
| GTIN (EAN) | 4008190046835 | |
| VPE | 10 ST | |
| Art | G 20/0.63A/F | Ausführung |
| Best.-Nr. | 0439000000 | Feinsicherung, flink, 0.63 A, G-Si. 5 x 20 |
| GTIN (EAN) | 4008190131210 | |
| VPE | 10 ST | |
| Art | G 20/1.00A/F | Ausführung |
| Best.-Nr. | 0430700000 | Feinsicherung, flink, 1 A, G-Si. 5 x 20 |
| GTIN (EAN) | 4008190093877 | |
| VPE | 10 ST | |
| Art | G 20/1.60A/F | Ausführung |
| Best.-Nr. | 0430800000 | Feinsicherung, flink, 1.6 A, G-Si. 5 x 20 |
| GTIN (EAN) | 4008190031503 | |
| VPE | 10 ST | |
| Art | G 20/2.00A/F | Ausführung |
| Best.-Nr. | 0430900000 | Feinsicherung, flink, 2 A, G-Si. 5 x 20 |
| GTIN (EAN) | 4008190123567 | |
| VPE | 10 ST | |
| Art | G 20/2.50A/F | Ausführung |
| Best.-Nr. | 0431000000 | Feinsicherung, flink, 2.5 A, G-Si. 5 x 20 |
| GTIN (EAN) | 4008190085513 | |
| VPE | 10 ST | |
| Art | G 20/3.15A/F | Ausführung |
| Best.-Nr. | 0431100000 | Feinsicherung, flink, 3.15 A, G-Si. 5 x 20 |
| GTIN (EAN) | 4008190012977 | |
| VPE | 10 ST | |
| Art | G 20/4.00A/F | Ausführung |
| Best.-Nr. | 0431200000 | Feinsicherung, flink, 4 A, G-Si. 5 x 20 |
| GTIN (EAN) | 4008190022983 | |
| VPE | 10 ST | |
| Art | G 20/5.00A/F | Ausführung |
| Best.-Nr. | 0431300000 | Feinsicherung, flink, 5 A, G-Si. 5 x 20 |
| GTIN (EAN) | 4008190185381 | |
| VPE | 10 ST | |
| Art | G 20/6.30A/F | Ausführung |
| Best.-Nr. | 0431400000 | Feinsicherung, flink, 6.3 A, G-Si. 5 x 20 |
| GTIN (EAN) | 4008190086053 | |
| VPE | 10 ST | |

Sicherungshalter



Der Sicherungshalter SIHA macht im Handumdrehen aus einer Trennklemme eine Sicherungsklemme: Einfach den Trennhebel entfernen und den Sicherungsstecker aufstecken.

W2C 4 FS-PE 10-36V BK STB

Weidmüller Interface GmbH & Co. KG
 Klingenbergstraße 26
 D-32758 Detmold
 Germany

Zubehör

www.weidmueller.com

Allgemeine Bestelldaten

| | | |
|------------|----------------------------|---|
| Art | FSPG LED 60-150V BL | Ausführung |
| Best.-Nr. | 2869770000 | Sicherungshalter (Klemmen), blau, 6.3 A, schwenkbar, V-0, Wemid |
| GTIN (EAN) | 4064675623892 | |
| VPE | 25 ST | |
| Art | FSPG LED 60-150V BK | Ausführung |
| Best.-Nr. | 2869720000 | Sicherungshalter (Klemmen), schwarz, 6.3 A, schwenkbar, V-0, |
| GTIN (EAN) | 4064675623830 | Wemid |
| VPE | 25 ST | |
| Art | FSPG LED 30-70V BL | Ausführung |
| Best.-Nr. | 2869760000 | Sicherungshalter (Klemmen), blau, 6.3 A, schwenkbar, V-0, Wemid |
| GTIN (EAN) | 4064675623885 | |
| VPE | 25 ST | |
| Art | FSPG LED 30-70V BK | Ausführung |
| Best.-Nr. | 2869710000 | Sicherungshalter (Klemmen), schwarz, 6.3 A, schwenkbar, V-0, |
| GTIN (EAN) | 4064675623823 | Wemid |
| VPE | 25 ST | |
| Art | FSPG LED 100-250V BL | Ausführung |
| Best.-Nr. | 2869750000 | Sicherungshalter (Klemmen), blau, 6.3 A, schwenkbar, V-0, Wemid |
| GTIN (EAN) | 4064675623878 | |
| VPE | 25 ST | |
| Art | FSPG LED 100-250V BK | Ausführung |
| Best.-Nr. | 2869700000 | Sicherungshalter (Klemmen), schwarz, 6.3 A, schwenkbar, V-0, |
| GTIN (EAN) | 4064675623816 | Wemid |
| VPE | 25 ST | |
| Art | FSPG LED 10-36V BL | Ausführung |
| Best.-Nr. | 2869740000 | Sicherungshalter (Klemmen), blau, 6.3 A, schwenkbar, V-0, Wemid |
| GTIN (EAN) | 4064675623861 | |
| VPE | 25 ST | |
| Art | FSPG LED 10-36V BK | Ausführung |
| Best.-Nr. | 2869690000 | Sicherungshalter (Klemmen), schwarz, 6.3 A, schwenkbar, V-0, |
| GTIN (EAN) | 4064675623809 | Wemid |
| VPE | 25 ST | |
| Art | FSPG BL | Ausführung |
| Best.-Nr. | 2869730000 | Sicherungshalter (Klemmen), blau, 6.3 A, schwenkbar, V-0, Wemid |
| GTIN (EAN) | 4064675623854 | |
| VPE | 25 ST | |
| Art | FSPG BK | Ausführung |
| Best.-Nr. | 2869680000 | Sicherungshalter (Klemmen), schwarz, 6.3 A, schwenkbar, V-0, |
| GTIN (EAN) | 4064675623793 | Wemid |
| VPE | 25 ST | |

W2C 4 FS-PE 10-36V BK STB

Weidmüller Interface GmbH & Co. KG
 Klingenbergstraße 26
 D-32758 Detmold
 Germany

Zubehör

www.weidmueller.com

Trennstecker



Im Gegensatz zu den Reihenklemmen mit integriertem Trenner, lassen sich unsere Trennstecker aus der Reihenklemm und der jeweiligen Applikation komplett lösen bzw. herausnehmen und bieten eine flexible Alternativlösung zu unseren standard Trennern.

Allgemeine Bestelldaten

| | | |
|------------|----------------------------|----------------------|
| Art | TNHE ZDL2.5 OR VPE 100 | Ausführung |
| Best.-Nr. | 2432480000 | Trennhebel (Klemmen) |
| GTIN (EAN) | 4050118443318 | |
| VPE | 100 ST | |

Kodierelemente



Die steckbare Anschluss-technik für Leistungselektronik ist optimiert für die moderne Antriebstechnik, beispielsweise Motorstarter, Frequenzumrichter und Servoregler.

OMNIMATE Power setzt Standards durch erhöhte Sicherheit und innovative Lösungen wie steckbare Schirmauflage, integrierte Signalkontakte oder Einhandbedienung.

Die 3 Produktserien bieten Ihnen weitere Vorteile:

- Applikationsgerechte Skalierbarkeit: Vom kompakten 4 mm²-Anschluss für 29 A (IEC) bzw. 20 A (UL) bis zum robusten 16 mm²-Anschluss für 76 A (IEC) bzw. 54 A (UL)
- Uneingeschränkter Einsatz bis 1000 V (IEC) bzw. 600 V (UL)
- Vielfältige, applikationsoptimierte Befestigungsmöglichkeiten

Unser Service:

Gestalten Sie ihre individuellen Steckverbindungen einfach per Produktkonfigurator.

Allgemeine Bestelldaten

| | | |
|------------|----------------------------|---|
| Art | VDS180 SV7.62 | Ausführung |
| Best.-Nr. | 1853940000 | Leiterplattensteckverbinder, Zubehör, schwarz, Polzahl: 1 |
| GTIN (EAN) | 4032248389513 | |
| VPE | 50 ST | |

W2C 4 FS-PE 10-36V BK STB

Weidmüller Interface GmbH & Co. KG
 Klingenbergstraße 26
 D-32758 Detmold
 Germany

Zubehör

www.weidmueller.com

Bezeichnungsträger



Die Bezeichnungsträger bieten die Möglichkeit der zusätzlichen Aufnahme von Standard Markierern im Raster von 5 bzw. 5.1 mm. Die gewinkelten Aufnahmen lassen sich wahlweise über miteinander verrasten und lassen sich in allen Standard Markierungskanälen der Klippon® Connect Reihenklammen montieren. Passende Markierer typen befinden sich unter dem jeweiligen Zubehör der Bezeichnungsträger.

Allgemeine Bestelldaten

| | | |
|------------|----------------------------|-----------------------------|
| Art | BZT 1 ZA WS 10/5 | Ausführung |
| Best.-Nr. | 1805520000 | Zubehör, Bezeichnungsträger |
| GTIN (EAN) | 4032248270248 | |
| VPE | 100 ST | |
| Art | BZT 1 WS 10/5 | Ausführung |
| Best.-Nr. | 1805490000 | Zubehör, Bezeichnungsträger |
| GTIN (EAN) | 4032248270231 | |
| VPE | 100 ST | |

Neutral



ZS-Markierer - im bewährten MultiCard-Format - sind speziell für die Z-Reihe entwickelt worden. Sie bieten eine große Markiererfläche. Durch den Klappmechanismus sind beispielsweise auch Querverbinder ohne Demontage gut erreichbar. Die schnelle Montage ist durch in Streifen aufrastbare Einzelschilder gewährleistet. Die Einzelschilder sind leicht trennbar.

- Klappbare Markiererfläche
- In Streifen oder einzeln montierbar
- Markierer im bewährten MultiCard-Format

Für Sonderdruck: Bitte senden Sie uns für ihre Beschriftungsvorgaben eine Datei unserer Beschriftungssoftware M-Print PRO oder M-Print PRO Online (ohne Installation).

Allgemeine Bestelldaten

| | | |
|------------|----------------------------|--|
| Art | ZS 12/6 MC NE WS | Ausführung |
| Best.-Nr. | 1610020000 | ZS, Klemmenmarkierung, 12 x 6 mm, Raster in mm (P): 6.00 |
| GTIN (EAN) | 4008190444600 | Weidmueller, Allen-Bradley, weiß |
| VPE | 400 ST | |

W2C 4 FS-PE 10-36V BK STB

Weidmüller Interface GmbH & Co. KG
 Klingenbergstraße 26
 D-32758 Detmold
 Germany

www.weidmueller.com

Zubehör

Sonderdruck



ZS-Markierer - im bewährten MultiCard-Format - sind speziell für die Z-Reihe entwickelt worden. Sie bieten eine große Markiererfläche. Durch den Klappmechanismus sind beispielsweise auch Querverbinder ohne Demontage gut erreichbar. Die schnelle Montage ist durch in Streifen aufrastbare Einzelschilder gewährleistet. Die Einzelschilder sind leicht trennbar.

- Klappbare Markiererfläche
- In Streifen oder einzeln montierbar
- Markierer im bewährten MultiCard-Format

Für Sonderdruck: Bitte senden Sie uns für ihre Beschriftungsvorgaben eine Datei unserer Beschriftungssoftware M-Print PRO oder M-Print PRO Online (ohne Installation).

Allgemeine Bestelldaten

| | | |
|------------|----------------------------|--|
| Art | ZS 12/6 MC SDR | Ausführung |
| Best.-Nr. | 1610030000 | ZS, Klemmenmarkierung, 12 x 6 mm, Raster in mm (P): 6.00 |
| GTIN (EAN) | 4008190456689 | Weidmueller, Allen-Bradley, nach Kundenwunsch |
| VPE | 80 ST | |

Neutral



ZS-Markierer - im bewährten MultiCard-Format - sind speziell für die Z-Reihe entwickelt worden. Sie bieten eine große Markiererfläche. Durch den Klappmechanismus sind beispielsweise auch Querverbinder ohne Demontage gut erreichbar. Die schnelle Montage ist durch in Streifen aufrastbare Einzelschilder gewährleistet. Die Einzelschilder sind leicht trennbar.

- Klappbare Markiererfläche
- In Streifen oder einzeln montierbar
- Markierer im bewährten MultiCard-Format

Für Sonderdruck: Bitte senden Sie uns für ihre Beschriftungsvorgaben eine Datei unserer Beschriftungssoftware M-Print PRO oder M-Print PRO Online (ohne Installation).

Allgemeine Bestelldaten

| | | |
|------------|----------------------------|---|
| Art | ZS 30/5 MC NE WS | Ausführung |
| Best.-Nr. | 2681880000 | ZS, Klemmenmarkierung, 30 x 5 mm, Weidmueller, Allen-Bradley, |
| GTIN (EAN) | 4050118803068 | weiß |
| VPE | 200 ST | |

W2C 4 FS-PE 10-36V BK STB

Weidmüller Interface GmbH & Co. KG
 Klingenbergstraße 26
 D-32758 Detmold
 Germany

www.weidmueller.com

Zubehör

Sonderdruck



ZS-Markierer - im bewährten MultiCard-Format - sind speziell für die Z-Reihe entwickelt worden. Sie bieten eine große Markiererfläche. Durch den Klappmechanismus sind beispielsweise auch Querverbinder ohne Demontage gut erreichbar. Die schnelle Montage ist durch in Streifen aufrastbare Einzelschilder gewährleistet. Die Einzelschilder sind leicht trennbar.

- Klappbare Markiererfläche
- In Streifen oder einzeln montierbar
- Markierer im bewährten MultiCard-Format

Für Sonderdruck: Bitte senden Sie uns für ihre Beschriftungsvorgaben eine Datei unserer Beschriftungssoftware M-Print PRO oder M-Print PRO Online (ohne Installation).

Allgemeine Bestelldaten

| | | |
|------------|----------------------------|---|
| Art | ZS 30/5 MC SDR | Ausführung |
| Best.-Nr. | 2682070000 | ZS, Klemmenmarkierung, 30 x 5 mm, Weidmueller, Allen-Bradley, |
| GTIN (EAN) | 4050118803075 | nach Kundenwunsch |
| VPE | 40 ST | |

Trennstecker



Im Gegensatz zu den Reihenklemmen mit integriertem Trenner, lassen sich unsere Trennstecker aus der Reihenklemm und der jeweiligen Applikation komplett lösen bzw. herausnehmen und bieten eine flexible Alternativlösung zu unseren standard Trennern.

Allgemeine Bestelldaten

| | | |
|------------|----------------------------|--|
| Art | DTLE 2.5/4 | Ausführung |
| Best.-Nr. | 2910530000 | Verriegelungselement (Klemmen), Wemid, rot |
| GTIN (EAN) | 4099986519466 | |
| VPE | 25 ST | |

W2C 4 FS-PE 10-36V BK STB

Weidmüller Interface GmbH & Co. KG
 Klingenbergstraße 26
 D-32758 Detmold
 Germany

www.weidmueller.com

Zubehör

MultiFit



MultiMark MultiFit

Für Wettbewerbverbinder.

Die elastische Oberfläche macht ein leichtes Montieren möglich.

Das spezielle Material macht den Streifen dehnbar und toleriert minimale Abstandsschwankungen, insbesondere bei langen Klemmblöcken.

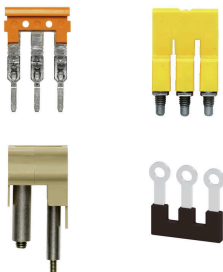
Die der Druckerauflösung von 300 dpi ergibt sich zudem ein sehr gut lesbares Schriftfeld. Ihre Vorteile mit MultiMark

- Fester Halt und langlebiger Druck
- Endlosstreifen spart Montagezeit
- Einfaches Montieren dank innovativem Verbundmaterial
- Großes Schriftfeld für beste Lesbarkeit
- Hohe Flexibilität durch Herstellerunabhängigkeit

Allgemeine Bestelldaten

| | | | |
|------------|----------------------------|--------------------------------------|--|
| Art | EL KSM 10.6 MM WS 30M | Ausführung | |
| Best.-Nr. | 2799270000 | Klemmenmarkierung, 10.6 x 5 mm, weiß | |
| GTIN (EAN) | 4064675261032 | | |
| VPE | 1 ST | | |

Querverbindungen



Die Verteilung oder Vervielfältigung eines Potentials auf benachbarte Reihenklennen wird über eine Querverbindung realisiert. Zusätzlicher Verdrahtungsaufwand lässt sich so einfach vermeiden. Auch bei ausgebrochenen Polen ist weiterhin eine Kontaktsicherheit in den Reihenklennen gewährleistet. Unser Portfolio bietet steck- und schraubbare Querverbindungssysteme für Reihenklennen an.

Allgemeine Bestelldaten

| | | | |
|------------|----------------------------|-----------------|--|
| Art | VH 20/5/3.4 | Ausführung | |
| Best.-Nr. | 0446100000 | Sicherungsdummy | |
| GTIN (EAN) | 4008190519742 | | |
| VPE | 10 ST | | |