

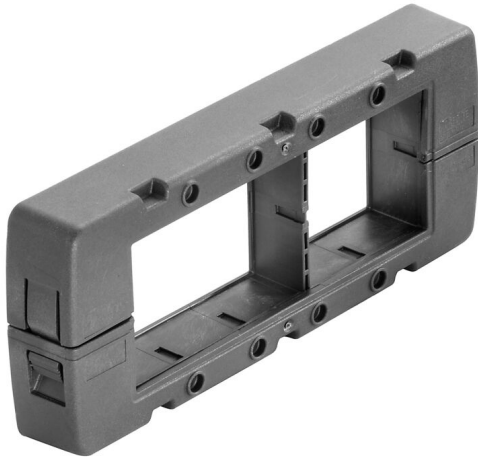
CABTITE FRFT 24/10**Weidmüller Interface GmbH & Co. KG**

Klingenbergstraße 26

D-32758 Detmold

Germany

www.weidmueller.com



Der aus einem Stück gefertigte, einteilige Rahmen ist schnell und einfach zu montieren und besteht aus formstabilem, glasfaserverstärktem Kunststoff. Die unverlierbare eingeschäumte Dichtung garantiert eine hohe Dichtigkeit von IP66 nach DIN EN 60529, auch an lackierten und rauen Oberflächen.

Allgemeine Bestelldaten

Ausführung	Rahmen, Cabtite (Kabeleinführungssystem), Polyamid, glasfaserverstärkt, tiefschwarz, Höhe: 70 mm, Breite: 81 mm, Tiefe: 19.6 mm, -40 °C...120 °C, IP66
Best.-Nr.	2891540000
Art	CABTITE FRFT 24/10
GTIN (EAN)	4064675880639
VPE	1 ST

CABTITE FRFT 24/10

Weidmüller Interface GmbH & Co. KG
 Klingenbergstraße 26
 D-32758 Detmold
 Germany

www.weidmueller.com

Technische Daten

Zulassungen

Zulassungen



ROHS	Konform
UL File Number Search	UL Webseite
Zertifikat-Nr. (cURus)	E223801

Abmessungen und Gewichte

Tiefe	19.6 mm	Tiefe (inch)	0.7717 inch
Höhe	70 mm	Höhe (inch)	2.7559 inch
Breite	81 mm	Breite (inch)	3.189 inch
Nettogewicht	94 g		

Temperaturen

Betriebstemperatur	-40 °C... 120 °C
--------------------	------------------

Umweltanforderungen

RoHS-Konformitätsstatus	Konform ohne Ausnahme
REACH SVHC	Keine SVHC über 0,1 Gew.-%

Allgemeine Angaben

Anzugsdrehmoment	3 Nm	Silikone	Nein
Brennbarkeitsklasse nach UL 94	V-0	Halogene	Nein, halogenfrei
Schutzart	IP66	Werkstoff	Polyamid, glasfaserverstärkt
Dichtung	TPE	Schutzart (UL)	Type 12, Type 4X
Ausbruch Länge	113.5 mm	Ausbruch Breite	36 mm
Dichtelement	2 große Dichtelemente und 4 kleine Dichtelemente oder 1 großes Dichtelement und 6 kleine Dichtelemente oder 10 kleine Dichtelemente		

Klassifikationen

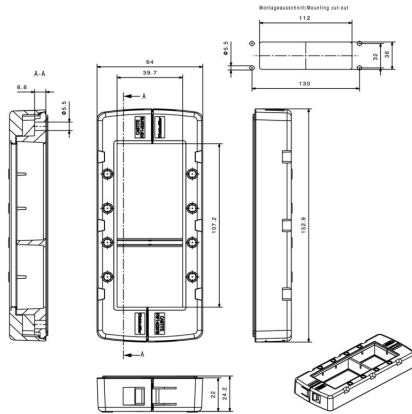
ETIM 8.0	EC002624	ETIM 9.0	EC002624
ETIM 10.0	EC002624	ECLASS 14.0	27-18-28-15
ECLASS 15.0	27-18-28-15		

CABTITE FRFT 24/10

Weidmüller Interface GmbH & Co. KG
Klingenbergstraße 26
D-32758 Detmold
Germany

Zeichnungen

www.weidmueller.com



CABTITE FRFT 24/10

Weidmüller Interface GmbH & Co. KG
 Klingenbergstraße 26
 D-32758 Detmold
 Germany

Zubehör

www.weidmueller.com

Inlays



Das einsteckbare Rastinlays ermöglichen die bedarfsgerechte Konfiguration der Rahmenöffnungen für die verwendeten kleinen oder großen Dichtelemente. Ein hörbares „klicken“ bestätigt die korrekte Montage. So kann das Kabeleinführungssystem Cabtite für unterschiedliche Anforderungen (Kabel, Leitungen, Schläuche, Pneumatik- und Hydraulikleitungen) variabel konfiguriert werden.

Allgemeine Bestelldaten

Art	CABTITE GI H BK	Ausführung
Best.-Nr.	2584270000	Inlay, Cabtite (Kabeleinführungssystem), Polyamid, glasfaserverstärkt,
GTIN (EAN)	4050118617122	tiefschwarz, Höhe: 44 mm, Breite: 67 mm, Tiefe: 17.5 mm, -40 °C...
VPE	5 ST	120 °C, IP66
Art	CABTITE GI X BK	Ausführung
Best.-Nr.	2584290000	Inlay, Cabtite (Kabeleinführungssystem), Polyamid, glasfaserverstärkt,
GTIN (EAN)	4050118616439	tiefschwarz, Höhe: 44 mm, Breite: 44 mm, Tiefe: 17.5 mm, -40 °C...
VPE	5 ST	120 °C, IP66
Art	CABTITE GI T BK	Ausführung
Best.-Nr.	2584300000	Inlay, Cabtite (Kabeleinführungssystem), Polyamid, glasfaserverstärkt,
GTIN (EAN)	4050118619195	tiefschwarz, Höhe: 25 mm, Breite: 44 mm, Tiefe: 17.5 mm, -40 °C...
VPE	5 ST	120 °C, IP66

Schirmanschlussschienen



Die Schirmanschlussschienen ermöglichen in Kombination mit einer Vielzahl an unterschiedlichen Schirmanschlussbügeln (KLBÜ) eine praxisgerechte, unkomplizierte und schnelle Schirmung der Leitungen.

Allgemeine Bestelldaten

Art	CABTITE CR 24/10 EMV	Ausführung
Best.-Nr.	2583890000	Schirmanschlussschiene, Cabtite (Kabeleinführungssystem), Stahl,
GTIN (EAN)	4050118647068	verzinkt, silber, Höhe: 35.23 mm, Breite: 140 mm, Tiefe: 16 mm
VPE	10 ST	

CABTITE FRFT 24/10

Weidmüller Interface GmbH & Co. KG
 Klingenbergstraße 26
 D-32758 Detmold
 Germany

Zubehör

www.weidmueller.com

Verriegelungsrahmen



Der aus einem Stück gefertigte, einteilige Rahmen ist schnell und einfach zu montieren und besteht aus formstabilem, glasfaserverstärktem Kunststoff. Die unverlierbare eingeschäumte Dichtung garantiert eine hohe Dichtigkeit von IP66 nach DIN EN 60529, auch an lackierten und rauen Oberflächen.

Allgemeine Bestelldaten

Art	CABTITE OFRL BK	Ausführung
Best.-Nr.	2907560000	Verriegelungsrahmen, Cabtite (Kabeleinführungssystem), Polyamid,
GTIN (EAN)	4099986539549	tiefschwarz, Höhe: 77 mm, Breite: 9 mm, Tiefe: 62 mm, -40 °C...120
VPE	20 ST	°C

Befestigungsmaterial



Das Kabeleinführungssystem Cabtite bietet im Kabelmanagement von Schaltschränken, Gehäusen und Maschinen eine maximale Flexibilität bei gleichzeitiger Zeitersparnis, sowie einer sicheren Abdichtung und Zugentlastung von konfektionierten und nicht konfektionierten Leitungen an. Cabtite ermöglicht durch den modularen Aufbau aus Rahmen, Rastinlays und Dichtelementen eine schnelle Konfiguration von Kabeleinführungsöffnungen für konfektionierte Leitungen – ohne Werkzeugeinsatz und mit einer zuverlässigen Abdichtung von IP66 nach DIN EN 60529. Rahmen. Inlay. Dichtelemente. Drei Grundkomponenten im Baukastenprinzip garantieren höchste Flexibilität, Variabilität und Variantenvielfalt.

Allgemeine Bestelldaten

Art	CABTITE SC M5X25 SET	Ausführung
Best.-Nr.	2635120000	Befestigungsschraube, Cabtite (Kabeleinführungssystem), Edelstahl,
GTIN (EAN)	4050118662160	silber, Höhe: 30 mm, Breite: 8.5 mm, Tiefe: 8.5 mm
VPE	1 ST	

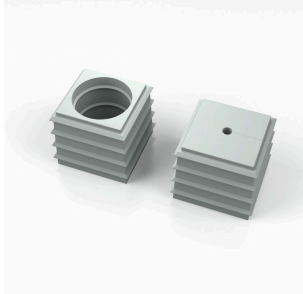
CABTITE FRFT 24/10

Weidmüller Interface GmbH & Co. KG
 Klingenbergstraße 26
 D-32758 Detmold
 Germany

Zubehör

www.weidmueller.com

SE klein 20x20mm in grau



Egal, ob große oder kleine Kabeldurchmesser – Cabtite bietet immer den passenden Dichteinsatz.

Die konische Form der Dichtelemente ermöglicht ein leichtes Eindrücken von innen nach außen in die Öffnungen der zuvor angebrachten Rastgitterinlays. Sie dichtet Zwischenräume zuverlässig ab und sorgt für Zugentlastung in Anlehnung an die DIN EN 62444. Die Dichteinsätze in Kombination mit dem Rahmen erreichen zusammen eine Schutzart von IP 66. Durch ihre geschlitzte Bauform mit Wellenschnitt eignen sie sich besonders für vorkonfektionierte Kabel.

- Die schwarzen Dichteinsätze sind für eine besonders hohe Einsatztemperatur konzipiert und haben die Brandklasse UL 94 HB
- Die grauen Dichtelemente erfüllen die Brandklasse UL 94 V0 und eignen sich somit für die Anforderungen der Bahnindustrie
- Durch Mehrfacheinsätze können zwei oder mehr, sowie Spezialkabel durch ein Dichtelement geführt werden

Allgemeine Bestelldaten

Art	CABTITE BSE SML GY	Ausführung
Best.-Nr.	2583350000	Dichtelement, Cabtite (Kabeleinführungssystem), TPE, lichtgrau,
GTIN (EAN)	4050118615609	Höhe: 20.3 mm, Breite: 20.3 mm, Tiefe: 17.7 mm, -40 °C...90 °C, IP66
VPE	10 ST	
Art	CABTITE SE 5-6 SML GY	Ausführung
Best.-Nr.	2583450000	Dichtelement, Cabtite (Kabeleinführungssystem), TPE, lichtgrau,
GTIN (EAN)	4050118616538	Höhe: 20.3 mm, Breite: 20.3 mm, Tiefe: 17.7 mm, -40 °C...90 °C, IP66
VPE	10 ST	
Art	CABTITE SE 6-7 SML GY	Ausführung
Best.-Nr.	2583460000	Dichtelement, Cabtite (Kabeleinführungssystem), TPE, lichtgrau,
GTIN (EAN)	4050118616668	Höhe: 20.3 mm, Breite: 20.3 mm, Tiefe: 17.7 mm, -40 °C...90 °C, IP66
VPE	10 ST	
Art	CABTITE SE 2/5-6 SML GY	Ausführung
Best.-Nr.	2584890000	Dichtelement, Cabtite (Kabeleinführungssystem), TPE, lichtgrau,
GTIN (EAN)	4050118616781	Höhe: 20.3 mm, Breite: 20.3 mm, Tiefe: 17.7 mm, -40 °C...90 °C, IP66
VPE	10 ST	

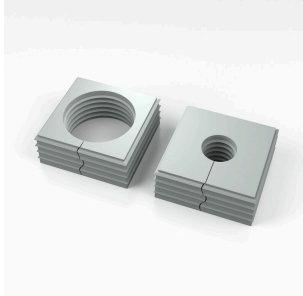
CABTITE FRFT 24/10

Weidmüller Interface GmbH & Co. KG
 Klingenbergstraße 26
 D-32758 Detmold
 Germany

Zubehör

www.weidmueller.com

SE groß 40x40mm in grau



Egal, ob große oder kleine Kabeldurchmesser – Cabtite bietet immer den passenden Dichteinsatz. Die konische Form der Dichtelemente ermöglicht ein leichtes Eindrücken von innen nach außen in die Öffnungen der zuvor angebrachten Rastgitterinlays. Sie dichtet Zwischenräume zuverlässig ab und sorgt für Zugentlastung in Anlehnung an die DIN EN 62444. Die Dichteinsätze in Kombination mit dem Rahmen erreichen zusammen eine Schutzart von IP 66. Durch ihre geschlitzte Bauform mit Wellenschnitt eignen sie sich besonders für vorkonfektionierte Kabel.

- Die schwarzen Dichteinsätze sind für eine besonders hohe Einsatztemperatur konzipiert und haben die Brandklasse UL 94 HB
- Die grauen Dichtelemente erfüllen die Brandklasse UL 94 V0 und eignen sich somit für die Anforderungen der Bahnindustrie
- Durch Mehrfacheinsätze können zwei oder mehr, sowie Spezialkabel durch ein Dichtelement geführt werden

Allgemeine Bestelldaten

Art	CABTITE BSE LRG GY	Ausführung
Best.-Nr.	2584520000	Dichtelement, Cabtite (Kabeleinführungssystem), TPE, lichtgrau,
GTIN (EAN)	4050118616330	Höhe: 42.8 mm, Breite: 42.8 mm, Tiefe: 17.7 mm, -40 °C...90 °C, IP66
VPE	10 ST	
Art	CABTITE SE 19-20 LRG GY	Ausführung
Best.-Nr.	2584460000	Dichtelement, Cabtite (Kabeleinführungssystem), TPE, lichtgrau,
GTIN (EAN)	4050118616491	Höhe: 42.8 mm, Breite: 42.8 mm, Tiefe: 17.7 mm, -40 °C...90 °C, IP66
VPE	10 ST	

SE klein 20x20mm in schwarz



Egal, ob große oder kleine Kabeldurchmesser – Cabtite bietet immer den passenden Dichteinsatz. Die konische Form der Dichtelemente ermöglicht ein leichtes Eindrücken von innen nach außen in die Öffnungen der zuvor angebrachten Rastgitterinlays. Sie dichtet Zwischenräume zuverlässig ab und sorgt für Zugentlastung in Anlehnung an die DIN EN 62444. Die Dichteinsätze in Kombination mit dem Rahmen erreichen zusammen eine Schutzart von IP 66. Durch ihre geschlitzte Bauform mit Wellenschnitt eignen sie sich besonders für vorkonfektionierte Kabel.

- Die schwarzen Dichteinsätze sind für eine besonders hohe Einsatztemperatur konzipiert und haben die Brandklasse UL 94 HB
- Die grauen Dichtelemente erfüllen die Brandklasse UL 94 V0 und eignen sich somit für die Anforderungen der Bahnindustrie
- Durch Mehrfacheinsätze können zwei oder mehr, sowie Spezialkabel durch ein Dichtelement geführt werden

CABTITE FRFT 24/10

Weidmüller Interface GmbH & Co. KG
 Klingenbergstraße 26
 D-32758 Detmold
 Germany

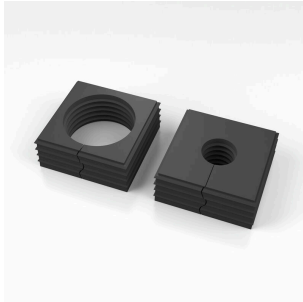
Zubehör

www.weidmueller.com

Allgemeine Bestelldaten

Art	CABTITE BSE SML BK	Ausführung
Best.-Nr.	2584790000	Dichtelement, Cabtite (Kabeleinführungssystem), TPE, tiefschwarz,
GTIN (EAN)	4050118616057	Höhe: 20.3 mm, Breite: 20.3 mm, Tiefe: 17.7 mm, -40 °C... 120 °C,
VPE	10 ST	IP66
Art	CABTITE SE 7-8 SML BK	Ausführung
Best.-Nr.	2584670000	Dichtelement, Cabtite (Kabeleinführungssystem), TPE, tiefschwarz,
GTIN (EAN)	4050118616989	Höhe: 20.3 mm, Breite: 20.3 mm, Tiefe: 17.7 mm, -40 °C... 120 °C,
VPE	10 ST	IP66
Art	CABTITE SE 9-10 SML BK	Ausführung
Best.-Nr.	2584080000	Dichtelement, Cabtite (Kabeleinführungssystem), TPE, tiefschwarz,
GTIN (EAN)	4050118616309	Höhe: 20.3 mm, Breite: 20.3 mm, Tiefe: 17.7 mm, -40 °C... 120 °C,
VPE	10 ST	IP66
Art	CABTITE SE 4/4-5 SML BK	Ausführung
Best.-Nr.	2583560000	Dichtelement, Cabtite (Kabeleinführungssystem), TPE, tiefschwarz,
GTIN (EAN)	4050118616897	Höhe: 20.3 mm, Breite: 20.3 mm, Tiefe: 17.7 mm, -40 °C... 120 °C,
VPE	10 ST	IP66

SE groß 40x40mm in schwarz



Egal, ob große oder kleine Kabeldurchmesser – Cabtite bietet immer den passenden Dichteinsatz. Die konische Form der Dichtelemente ermöglicht ein leichtes Eindrücken von innen nach außen in die Öffnungen der zuvor angebrachten Rastgitterinlays. Sie dichtet Zwischenräume zuverlässig ab und sorgt für Zugentlastung in Anlehnung an die DIN EN 62444. Die Dichteinsätze in Kombination mit dem Rahmen erreichen zusammen eine Schutzart von IP 66. Durch ihre geschlitzte Bauform mit Wellenschnitt eignen sie sich besonders für vorkonfektionierte Kabel.

- Die schwarzen Dichteinsätze sind für eine besonders hohe Einsatztemperatur konzipiert und haben die Brandklasse UL 94 HB
- Die grauen Dichtelemente erfüllen die Brandklasse UL 94 VO und eignen sich somit für die Anforderungen der Bahnindustrie
- Durch Mehrfacheinsätze können zwei oder mehr, sowie Spezialkabel durch ein Dichtelement geführt werden

Allgemeine Bestelldaten

Art	CABTITE BSE LRG BK	Ausführung
Best.-Nr.	2583900000	Dichtelement, Cabtite (Kabeleinführungssystem), TPE, tiefschwarz,
GTIN (EAN)	4050118616378	Höhe: 42.8 mm, Breite: 42.8 mm, Tiefe: 17.7 mm, -40 °C... 120 °C,
VPE	10 ST	IP66
Art	CABTITE CSE 7-24 LRG BK	Ausführung
Best.-Nr.	2583500000	Dichtelement, Cabtite (Kabeleinführungssystem), TPE, tiefschwarz,
GTIN (EAN)	4050118615975	Höhe: 42.8 mm, Breite: 42.8 mm, Tiefe: 63 mm, -40 °C... 120 °C, IP66
VPE	10 ST	

CABTITE FRFT 24/10

Weidmüller Interface GmbH & Co. KG
 Klingenbergstraße 26
 D-32758 Detmold
 Germany

Zubehör

www.weidmueller.com

Blindstopfen

Die Blindstopfen dienen zum sicheren verschließen von nicht benötigten Leitungsdurchgängen in den Dichtelementen.



Allgemeine Bestelldaten

Art	CABTITE BP 5MM PA	Ausführung
Best.-Nr.	2652330000	Blindstopfen, Cabtite (Kabeleinführungssystem), Polyamid, weiß,
GTIN (EAN)	4050118661835	Höhe: 12 mm, Breite: 5 mm, Tiefe: 12 mm, -40 °C...120 °C, IP66
VPE	25 ST	
Art	CABTITE BP 6MM PA	Ausführung
Best.-Nr.	2652340000	Blindstopfen, Cabtite (Kabeleinführungssystem), Polyamid, weiß,
GTIN (EAN)	4050118661842	Höhe: 16 mm, Breite: 6 mm, Tiefe: 16 mm, -40 °C...120 °C, IP66
VPE	25 ST	
Art	CABTITE BP 7MM PA	Ausführung
Best.-Nr.	2652350000	Blindstopfen, Cabtite (Kabeleinführungssystem), Polyamid, weiß,
GTIN (EAN)	4050118662450	Höhe: 16 mm, Breite: 7 mm, Tiefe: 16 mm, -40 °C...120 °C, IP66
VPE	25 ST	
Art	CABTITE BP 8MM PA	Ausführung
Best.-Nr.	2652360000	Blindstopfen, Cabtite (Kabeleinführungssystem), Polyamid, weiß,
GTIN (EAN)	4050118662467	Höhe: 16 mm, Breite: 8 mm, Tiefe: 16 mm, -40 °C...120 °C, IP66
VPE	25 ST	
Art	CABTITE BP 9MM PA	Ausführung
Best.-Nr.	2652370000	Blindstopfen, Cabtite (Kabeleinführungssystem), Polyamid, weiß,
GTIN (EAN)	4050118662474	Höhe: 16 mm, Breite: 9 mm, Tiefe: 16 mm, -40 °C...120 °C, IP66
VPE	25 ST	
Art	CABTITE BP 10MM PA	Ausführung
Best.-Nr.	2652380000	Blindstopfen, Cabtite (Kabeleinführungssystem), Polyamid, weiß,
GTIN (EAN)	4050118662481	Höhe: 16 mm, Breite: 10 mm, Tiefe: 16 mm, -40 °C...120 °C, IP66
VPE	25 ST	

Rechteckiger Spaltstempel für schwere Steckverbinder



Für das Einbringen von Aussparungen in Ihren Schaltschrank sind die Lochstanzwerkzeuge von Weidmüller Ihre erste Wahl.

- PG-Kabelverschraubungen
- M-Kabelverschraubungen
- Sonderkabelverschraubungen

Nicht geeignet für Edelstahl!

CABTITE FRFT 24/10

Weidmüller Interface GmbH & Co. KG
Klingenbergstraße 26
D-32758 Detmold
Germany

www.weidmueller.com

Zubehör

Allgemeine Bestelldaten

Art	KOK-112X36	Ausführung
Best.-Nr.	9204870000	Sheet holes
GTIN (EAN)	4032248693801	
VPE	1 ST	