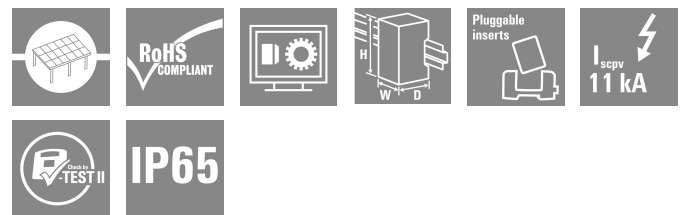


## PVN DC 3I 30 1MPP SW SPD1R WM4 11

**Weidmüller Interface GmbH & Co. KG**  
 Klingenbergstraße 26  
 D-32758 Detmold  
 Germany

www.weidmueller.com



PV Next Generatoranschlusskästen für Wechselrichter mit 1 bis 12 MPP-Trackern werden zum Schutz der DC-Seite einer Photovoltaikanlage eingesetzt. Die Generatoranschlusskästen schützen den Wechselrichter gegen Überspannungen und erfüllen damit die Europäische Richtlinie CLC/TS 5 1643-32. Zusätzlich bieten diese Produkte die Möglichkeit die Anlage gegen Rückströme zu schützen und die Möglichkeit Strings zu kombinieren, um bei der Installation Kabel einzusparen.

### Allgemeine Bestelldaten

Ausführung	Photovoltaik, Generatoranschlusskasten, PV Next, 1100 V, 1 MPP, 3 Eingänge/3 Ausgänge pro MPP, Überspannungsschutz I / II, Lasttrennschalter, WM4C
Best.-Nr.	<a href="#">2890470000</a>
Art	PVN DC 3I 30 1MPP SW SPD1R WM4 11
GTIN (EAN)	4064675878315
VPE	1 ST

## PVN DC 3I 30 1MPP SW SPD1R WM4 11

**Weidmüller Interface GmbH & Co. KG**  
 Klingenbergstraße 26  
 D-32758 Detmold  
 Germany

www.weidmueller.com

## Technische Daten

### Zulassungen

Zulassungen



ROHS Konform

### Abmessungen und Gewichte

Tiefe	172 mm	Tiefe (inch)	6.7716 inch
Höhe	234 mm	Höhe (inch)	9.2126 inch
Breite	200 mm	Breite (inch)	7.874 inch
Nettogewicht	2114 g		

### Temperaturen

Umgebungstemperatur -40 °C...50 °C Feuchtigkeit 5...95 % keine Betauung

### Umweltanforderungen

RoHS-Konformitätsstatus Konform  
 REACH SVHC Lead 7439-92-1  
 SCIP bdab5698-6a20-4370-8e28-8810d882d01a

### Im Lieferumfang enthalten

Beiliegendes Zubehör	Artikel	Montagefuß
	Anzahl	4

### Gewährleistung

Zeitraum 5 Jahre

### Zulassungen und Normen

Zulassungen EN 61439-2, IEC 61439-2

### Allgemeine Daten

Normen EN 61643-31 Schutzart IP65  
 Einbauort Geschützter Außenbereich (Zu Land und zur See)

### Ausgänge

Max. Anzahl der DC-Ausgänge	pro Maximum Power Point 3 parallel geschaltete Ausgänge		
DC-Ausgang + & -	Leiteranschluss	Anschlussart	WM4C Steckverbinder
		Querschnitt des passenden Kabels	TÜV 2 Pfg1169/08.07
		Leiteranschlussquerschnitt min.	4mm <sup>2</sup>
		Leiteranschlussquerschnitt max.	6mm <sup>2</sup>

## PVN DC 3I 30 1MPP SW SPD1R WM4 11

**Weidmüller Interface GmbH & Co. KG**  
 Klingenbergstraße 26  
 D-32758 Detmold  
 Germany

www.weidmueller.com

## Technische Daten

### Eingänge

Anzahl der Maximum Power Points (MPP)	1		
Anschluss Funktionserde	Kabeleinführung	Anzahl der Kabeleinführungen	2
	Leiteranschluss	Anschlussart	Schraubanschluss
		feindrätig, max. H05(07) V-K	25 mm <sup>2</sup>
		mit Aderendhülse nach DIN 46 2208/1, max.	
Anzahl der Leitungseinführungen	2		
DC-Eingang + & -	Leiteranschluss	Querschnitt des passenden Kabels	EN 50618:2015
		Leiteranschlussquerschnitt min.	4 mm <sup>2</sup>
		Leiteranschlussquerschnitt max.	6 mm <sup>2</sup>
Sicherungsart	weder Sicherungseinsatz noch -halter		
Sicherungen	Nein		
Max. Anzahl der DC-Eingänge	pro Maximum Power Point 3 parallel geschaltete Eingänge		
Anzahl der Strangeingänge pro MPP	≤ 3		
Überspannungsschutz Hilfskontakt	Kabeleinführung	Anzahl der Kabeleinführungen	2
	Leiteranschluss	Anschlussart	Zugfederanschluss mit Betätigungselement
		feindrätig, max. H05(07) V-K	1.5 mm <sup>2</sup>
		mit Aderendhülse nach DIN 46 2208/1, max.	
Anzahl der Eingänge	3		

### Elektrische Kennwerte

Bemessungsspannung DC	1100 V		
Bemessungskurzzeitstromfestigkeit	Bemessungsstrom	57.5 A	
Strom pro Maximum Power Point, max.	46 A		

### Gehäuse

Isolierstoff	Glasfaserverstärktes Polyester, Polycarbonat, Polycarbonat	Montageart	Wandmontage
Schlagfestigkeit	IK08 nach IEC 62208, IK10 nach IEC 62262	Gehäusebefestigung	über Montagefüße
Schutzklasse	II	Anschlussart String	Stecker WM4C

### Überspannungsschutz DC-Seite

Normen	EN 61643-31	Blitzprüfstrom Iimp (10/350 µs)	6.25 kA
Ableitstrom, max. (8/20 µs)	40 kA	Schutzpegel Up (+/-, -/PE, +/PE)	≤ 3.8 kV
Standby-Leistungsaufnahme PC	< 0,2 W	Kurzschlussfestigkeit ISCPV	11000 A
Gesamtableitstrom Itotal (8/20µs)	50 kA	Ableitstrom In (8/20 µs)	20 kA
Anforderungsklasse	Typ I/II	Gesamtableitstrom Itotal (10/350µs)	12.5 kA
Schutzpegel Up (-/PE)	≤ 3.8 kV	Schutzpegel Up (+/-)	≤ 3.8 kV
Schutzpegel Up (+/PE)	≤ 3.8 kV	Spannung der PV Anlage, max. UCPV	1100 V
Max. kontinuierliche Betriebsspannung DC UCPV-Modus +/-, -/PE, +/PE	1100 V		

**PVN DC 3I 30 1MPP SW SPD1R WM4 11**

**Weidmüller Interface GmbH & Co. KG**  
 Klingenbergstraße 26  
 D-32758 Detmold  
 Germany

www.weidmueller.com

**Technische Daten**

**DC Lasttrennschalter**

Bemessungsstoßspannung	8 kV	Lasttrennschalter-Ausführung	Schalter in Deckel
Schaltleistung Lasttrennschalter	DC-PV1, IEC 60947-3	Motorantrieb vorhanden	Nein
Bemessungs-Kurzschlusseinschaltvermögen	1.4 A	Anzahl der Ausschaltzyklen bei Nennstrom	300
Anzahl Betätigungszyklen	10000		

**Wichtiger Hinweis**

Produktthinweis Die SCIP-Nummer wurde aufgrund eines Bleianteils von mehr als 0,1 % des Nettogewichts vergeben.  
 Anleitung zur sicheren Verwendung gemäß der ECHA:  
 Die Identifizierung des Gefahrenstoffes ist ausreichend, um eine sichere Verwendung des Erzeugnisses während des gesamten Lebenszyklus zu ermöglichen, einschließlich der Nutzungsdauer, der Demontage und der Abfall-/Recyclingphase.

**Klassifikationen**

ETIM 8.0	EC003857	ETIM 9.0	EC003857
ETIM 10.0	EC003857	ECLASS 14.0	22-57-02-92
ECLASS 15.0	22-57-02-92		

**Ausschreibungstexte**

Ausschreibungstext lang  
 Combiner box for inverters with 1 MPP tracker, suitable for protecting the DC side of a photovoltaic system according to EN 51543-32. MPP1: 3 inputs, connection via WM4 C connector, compatible with cable type TÜV 2 Pfg 1169/08.07 / EN 50618:2063  
 3 outputs, connection via WM4 C connector, compatible with cable type TÜV 2 Pfg 1169/08.07 / EN 50618:2063  
 Max. string voltage Uoc: 1100V  
 1 class/type I + II combined arrester with signal contact  
 With load break switch for safe separation of the string lines  
 Connection of the signal contact via cable glands (8-12mmØ) max. conductor cross-section: 1.5mm<sup>2</sup>  
 Connection of the functional earth via cable glands (8-12mmØ) Conductor cross-section: 16-25mm<sup>2</sup>  
 Protection class: IP65  
 All built into a glass fibre reinforced polyester housing. Dimensions HxWxD: 234x200x172 mm

## Technische Daten

Approval according to  
low voltage switchgear  
and controlgear IEC  
61439-1:2011 and EN  
61439-2:2011

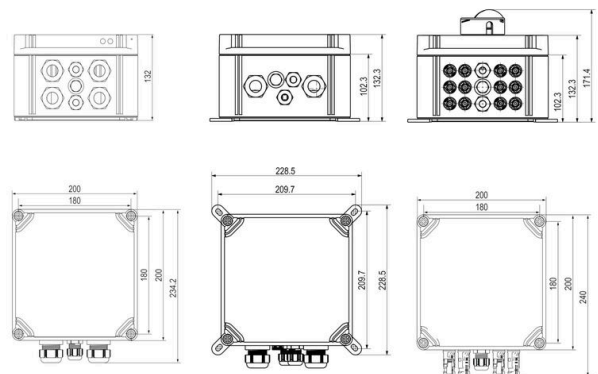
## PVN DC 3I 30 1MPP SW SPD1R WM4 11

Weidmüller Interface GmbH & Co. KG  
Klingenbergstraße 26  
D-32758 Detmold  
Germany

[www.weidmueller.com](http://www.weidmueller.com)

## Zeichnungen

### Leiterplatten-Layout

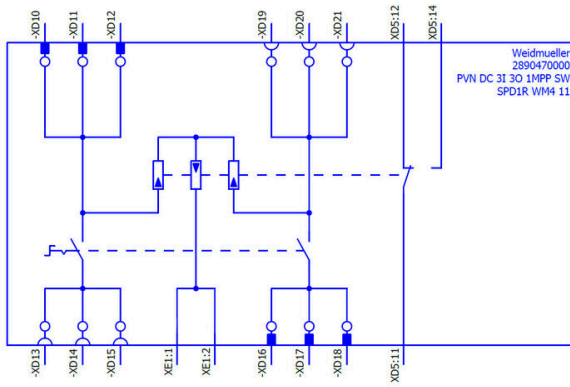


## PVN DC 3I 30 1MPP SW SPD1R WM4 11

**Weidmüller Interface GmbH & Co. KG**  
Klingenbergstraße 26  
D-32758 Detmold  
Germany

## Zeichnungen

[www.weidmueller.com](http://www.weidmueller.com)



## PVN DC 3I 30 1MPP SW SPD1R WM4 11

**Weidmüller Interface GmbH & Co. KG**  
 Klingenbergstraße 26  
 D-32758 Detmold  
 Germany

www.weidmueller.com

## Zubehör

### PV-Sonnenblenden



#### Allgemeine Bestelldaten

Art	PV SUNCOVER 20/20/13 SW	Ausführung
Best.-Nr.	<a href="#">8000143244</a>	Photovoltaik, Sonnenblende, Lasttrennschalter
GTIN (EAN)	4099987 111836	
VPE	1 ST	

### Schneidwerkzeuge



Schneidwerkzeuge für Leiter bis 8 mm, 12 mm, 14 mm bzw. 22 mm Außendurchmesser. Die spezielle Schneidengeometrie ermöglicht ein quetschfreies Schneiden von Kupfer- und Aluminiumleitern mit minimalen Handkräften. Zudem besitzen die Schneidwerkzeuge (KT 8 bis KT 22) VDE- und GS-geprüfte Schutzisolationen bis 1.000 V gemäß EN/IEC 60900.

#### Allgemeine Bestelldaten

Art	KT 14	Ausführung
Best.-Nr.	<a href="#">1157820000</a>	Schneidwerkzeuge, Einhandschneider
GTIN (EAN)	4032248945344	
VPE	1 ST	

### Werkzeuge



- Für feindrähtige und massive Leiter mit Spezial-Isolationswerkstoffen
- Hohe Abisolierqualität für die industrielle Anwendung (entsprechend Anforderung aus der Luftfahrt)
- Spezielle Formmesser ermöglichen das Abisolieren spezieller Leiterisolationen und Leiteraufbauten
- Abisolierlänge mit Anschlag einstellbar
- Hohe Flexibilität durch auswechselbare Abisoliereinheiten
- Hohe Wiederholgenauigkeit des Abisolierergebnisses
- Keine Beschädigung des Leiters
- Hohe Stabilität für lange Lebensdauer und hohe Verlässlichkeit
- Integrierte Schneidfunktion



## PVN DC 3I 30 1MPP SW SPD1R WM4 11

**Weidmüller Interface GmbH & Co. KG**  
 Klingenbergstraße 26  
 D-32758 Detmold  
 Germany

www.weidmueller.com

## Zubehör

### Allgemeine Bestelldaten

Art	MULTI-STRIPAX PV	Ausführung
Best.-Nr.	<a href="#">1190490000</a>	Photovoltaik, Steckverbinder
GTIN (EAN)	4032248973262	
VPE	1 ST	

### Kreuzschlitz-Schraubendreher, Typ Phillips



Kreuzschlitz-Schraubendreher, Typ Phillips, SDK PH DIN 5262, ISO 8764/2-PH, Abtrieb nach ISO 8764-PH, Spitze Chrom Top, SoftFinish-Griff

### Allgemeine Bestelldaten

Art	SDK PH3	Ausführung
Best.-Nr.	<a href="#">9008500000</a>	Schraubendreher, Schraubendreher
GTIN (EAN)	4032248056491	
VPE	1 ST	

### Schlitz-Schraubendreher



Schlitz-Schraubendreher mit Rundklinge, SD DIN 5265, ISO 2380/2, Abtrieb nach DIN 5264, ISO 2380/1, Spitze Chrom Top, SoftFinish-Griff

### Allgemeine Bestelldaten

Art	SDS 0.6X3.5X100	Ausführung
Best.-Nr.	<a href="#">9008330000</a>	Schraubendreher, Schraubendreher
GTIN (EAN)	4032248056286	
VPE	1 ST	
Art	SDS 1.0X5.5X150	Ausführung
Best.-Nr.	<a href="#">9008350000</a>	Schraubendreher, Schraubendreher
GTIN (EAN)	4032248056316	
VPE	1 ST	

## PVN DC 3I 30 1MPP SW SPD1R WM4 11

**Weidmüller Interface GmbH & Co. KG**  
 Klingenbergstraße 26  
 D-32758 Detmold  
 Germany

www.weidmueller.com

## Zubehör

### PV-Stick Feldsteckverbinder



Schneller ist besser. Das gilt auch für die Verkabelung von Solaranlagen. Unsere griffigen Steckverbinder liegen auch bei frostigen Temperaturen gut in der Hand und lassen sich ganz ohne Crimpwerkzeug blitzschnell und einfach installieren.

Sie können auf Crimpkontakte und das entsprechende Werkzeug verzichten und vermeiden Konfektionsfehler. Das spart bis zu 50 % Zeit bei der Installation – ohne Einbußen bei der Qualität. Die neuen Photovoltaik-Steckverbinder sind TÜV-zugelassen und entsprechen der IEC 62852.

Unsere „SNAP IN“-Technologie ermöglicht sichere Verbindungen mit wenigen Handgriffen: Stecken, drehen, Strom.

- 1.500 V DC (DE) / 1,500 V DC (EN)
- SNAP IN-Technologie
- Normkonforme Qualität nach IEC 62852
- Ergonomisches, preisgekröntes Design
- Derzeit schnellster PV-Steckverbinder
- Sicheres Verrasten

### Allgemeine Bestelldaten

Art	PV-STICK+ VPE10	Ausführung
Best.-Nr.	<a href="#">1303450000</a>	Photovoltaik, Steckverbinder, DC-Version
GTIN (EAN)	4050118102468	
VPE	10 ST	
Art	PV-STICK- VPE10	Ausführung
Best.-Nr.	<a href="#">1303490000</a>	Photovoltaik, Steckverbinder, DC-Version
GTIN (EAN)	4050118102529	
VPE	10 ST	

### Zubehör



Die Staubschutzkappe "Dustcap VSSO" schützt die Weidmüller und Typ4 Solar-Steckverbinder vor Staub und Dreck.

Der "SafetyClip" sichert die Weidmüller Solar-Steckverbinder gegen unbeabsichtigtes öffnen und ist nur über das Spezialwerkzeug Multi-Tool wieder zu entriegeln.

### Allgemeine Bestelldaten

Art	VSSO WM4 C	Ausführung
Best.-Nr.	<a href="#">1254870000</a>	Photovoltaik, flache Bauform
GTIN (EAN)	4050118047479	
VPE	100 ST	

## PVN DC 3I 30 1MPP SW SPD1R WM4 11

**Weidmüller Interface GmbH & Co. KG**  
 Klingenbergstraße 26  
 D-32758 Detmold  
 Germany

www.weidmueller.com

## Zubehör

### Ersatzableiter



#### Allgemeine Bestelldaten

Art	VPU PV I+II O 1000	Ausführung
Best.-Nr.	<a href="#">2530600000</a>	Surge voltage arrester, Low voltage, Accessories, Surge protection I /
GTIN (EAN)	4050118540819	II, Spare arrester
VPE	9 ST	
Art	VPU PV I+II OM 1000	Ausführung
Best.-Nr.	<a href="#">2534300000</a>	Surge voltage arrester, Low voltage, Surge protection I / II, Spare
GTIN (EAN)	4050118545906	arrester
VPE	9 ST	

### UV-Beständige Kabelbinder



UV-beständiges Polyamid 6.6 sorgt bei unseren Spezialkabelbindern auch bei starker UV-Einstrahlung für lange Haltbarkeit. Ideal für den dauerhaften Einsatz im Außenbereich.

#### Allgemeine Bestelldaten

Art	CB-UVR 290/4,5 BK	Ausführung
Best.-Nr.	<a href="#">2659350000</a>	Kabelbinder, 4,5 x 290 mm, Polyamid 66, 220 N
GTIN (EAN)	4050118682816	
VPE	100 ST	

### Außenbefestigungslaschen



Außenbefestigungslaschen  
 Satz mit je 4 Stück

## PVN DC 3I 30 1MPP SW SPD1R WM4 11

**Weidmüller Interface GmbH & Co. KG**  
 Klingenbergstraße 26  
 D-32758 Detmold  
 Germany

www.weidmueller.com

## Zubehör

### Allgemeine Bestelldaten

Art	MF FPC	Ausführung
Best.-Nr.	<a href="#">9536040000</a>	FPC (Polycarbonat-Leergehäuse), Montagefuß, Befestigungslaschen,
GTIN (EAN)	4032248009442	Höhe: 40 mm, Breite: 19 mm, Tiefe: 35.5 mm, Werkstoff: Polyamid,
VPE	1 ST	Polyamid 66, lichtgrau

### Kabel mit Y-Steckverbinder



Das Y-Kabel wird zur Parallelverbindung von mehreren Strings einer PV-Anlage verwendet, z.B. zur Aufspaltung einer Leitung vor einem Wechselrichter. Die Kabel gibt es in verschiedenen Anschlussvarianten.

### Allgemeine Bestelldaten

Art	PVHYM-M-XXXX6W+ 11	Ausführung
Best.-Nr.	<a href="#">2877850000</a>	Photovoltaik, Y-Verbindungskabel, 1x WM4 C Female, 2x MC4 Male,
GTIN (EAN)	4064675666417	6mm <sup>2</sup> , 1100 V
VPE	1 ST	
Art	PVHYM+M+XXXX6W- 11	Ausführung
Best.-Nr.	<a href="#">2877860000</a>	Photovoltaik, Y-Verbindungskabel, 1x WM4 C Male, 2x MC4 Female,
GTIN (EAN)	4064675666424	6mm <sup>2</sup> , 1100 V
VPE	1 ST	

### Sealing sets



### Allgemeine Bestelldaten

Art	BLINDPLUG SET5 7X28MM	Ausführung
Best.-Nr.	<a href="#">3077670000</a>	Photovoltaik, Blindstopfen
GTIN (EAN)	4099987081894	
VPE	1 ST	
Art	BLINDPLUG SET50 7X28MM	Ausführung
Best.-Nr.	<a href="#">3077650000</a>	Photovoltaik, Blindstopfen, Zubehör, Blindstopfen, 50 Stück
GTIN (EAN)	4099987081870	
VPE	1 ST	

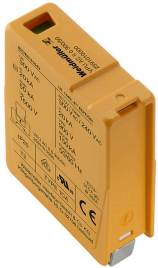
## PVN DC 3I 30 1MPP SW SPD1R WM4 11

**Weidmüller Interface GmbH & Co. KG**  
Klingenbergstraße 26  
D-32758 Detmold  
Germany

## Zubehör

[www.weidmueller.com](http://www.weidmueller.com)

### Ersatzableiter



### Allgemeine Bestelldaten

Art	VPU PV I+II O 1000 E	Ausführung
Best.-Nr.	<a href="#">2530530000</a>	Surge voltage arrester, Low voltage, Accessories, Surge protection I /
GTIN (EAN)	4050118540741	II, Spare arrester
VPE	9 ST	