

PVN DC 3I 3O 1MPP SPD1R EVO 11

Weidmüller Interface GmbH & Co. KG
 Klingenbergstraße 26
 D-32758 Detmold
 Germany

www.weidmueller.com



PV Next Generatoranschlusskästen für Wechselrichter mit 1 bis 12 MPP-Trackern werden zum Schutz der DC-Seite einer Photovoltaikanlage eingesetzt. Die Generatoranschlusskästen schützen den Wechselrichter gegen Überspannungen und erfüllen damit die Europäische Richtlinie CLC/TS 5 1643-32. Zusätzlich bieten diese Produkte die Möglichkeit die Anlage gegen Rückströme zu schützen und die Möglichkeit Strings zu kombinieren, um bei der Installation Kabel einzusparen.

Allgemeine Bestelldaten

Ausführung	Photovoltaik, Generatoranschlusskasten, PV Next, 1100 V, 1 MPP, 3 Eingänge/3 Ausgänge pro MPP, Überspannungsschutz I / II, MC4-Evo 2
Best.-Nr.	2890320000
Art	PVN DC 3I 3O 1MPP SPD1R EVO 11
GTIN (EAN)	4064675877967
VPE	1 ST

PVN DC 3I 30 1MPP SPD1R EVO 11

Weidmüller Interface GmbH & Co. KG
 Klingenbergstraße 26
 D-32758 Detmold
 Germany

www.weidmueller.com

Technische Daten

Zulassungen

Zulassungen



ROHS Konform

Abmessungen und Gewichte

Tiefe	132 mm	Tiefe (inch)	5.1968 inch
Höhe	236 mm	Höhe (inch)	9.2913 inch
Breite	200 mm	Breite (inch)	7.874 inch
Nettogewicht	1886 g		

Temperaturen

Umgebungstemperatur -40 °C...50 °C Feuchtigkeit 5...95 % keine Betauung

Umweltanforderungen

RoHS-Konformitätsstatus	Konform mit Ausnahme
RoHS-Ausnahme (falls zutreffend/ bekannt)	6c
REACH SVHC	Lead 7439-92-1
SCIP	bdab5698-6a20-4370-8e28-8810d882d01a

Im Lieferumfang enthalten

Beiliegendes Zubehör	Artikel	Montagefuß
	Anzahl	4

Gewährleistung

Zeitraum 5 Jahre

Zulassungen und Normen

Zulassungen EN 61439-2, IEC 61439-2

Allgemeine Daten

Normen	EN 61643-31	Schutzart	IP65
Einbauort	Geschützter Außenbereich (Zu Land und zur See)		

Ausgänge

Max. Anzahl der DC-Ausgänge	pro Maximum Power Point 3 parallel geschaltete Ausgänge		
DC-Ausgang + & -	Leiteranschluss	Anschlussart	Stäubli MC4-Evo 2 Stecker
		Querschnitt des passenden Kabels	TÜV 2 Pfg 1169/08.07
		Leiteranschlussquerschnitt min.	16 mm ²
		Leiteranschlussquerschnitt max.	10 mm ²

PVN DC 3I 30 1MPP SPD1R EVO 11

Weidmüller Interface GmbH & Co. KG
 Klingenbergstraße 26
 D-32758 Detmold
 Germany

www.weidmueller.com

Technische Daten

Eingänge

Anzahl der Maximum Power Points (MPP)	1		
Anschluss Funktionserde	Kabeleinführung	Anzahl der Kabeleinführungen	2
	Leiteranschluss	Anschlussart	Schraubanschluss
		feindrätig, max. H05(07) V-K	25 mm ²
		mit Aderendhülse nach DIN 46 2208/1, max.	16 mm ²
Anzahl der Leitungseinführungen	2		
DC-Eingang + & -	Leiteranschluss	Anschlussart	Stäubli MC4-Evo 2 Stecker
		Querschnitt des passenden Kabels	TÜV 2 Pfg1169/08.07
		Leiteranschlussquerschnitt min.	15 mm ²
		Leiteranschlussquerschnitt max.	16 mm ²
Sicherungsart	weder Sicherungseinsatz noch -halter		
Sicherungen	Nein		
Max. Anzahl der DC-Eingänge	pro Maximum Power Point 3 parallel geschaltete Eingänge		
Anzahl der Strangeingänge pro MPP	≤ 3		
Überspannungsschutz Hilfskontakt	Kabeleinführung	Anzahl der Kabeleinführungen	2
	Leiteranschluss	Anschlussart	Zugfederanschluss mit Betätigungselement
		feindrätig, max. H05(07) V-K	1.5 mm ²
		mit Aderendhülse nach DIN 46 2208/1, max.	1.5 mm ²
Anzahl der Eingänge	3		

Elektrische Kennwerte

Bemessungsspannung DC	1100 V		
Bemessungskurzzeitstromfestigkeit	Bemessungsstrom	67 A	
Strom pro Maximum Power Point, max.	50.25 A		
DC-Nennstrom pro Anschluss	Strom pro String, max.	45.00 A	

Gehäuse

Isolierstoff	Glasfaserverstärktes Polyester, Polycarbonat, Polycarbonat	Montageart	Wandmontage
Schlagfestigkeit	IK08 nach IEC 62208, IK10 nach IEC 62262	Gehäusebefestigung	über Montagefüße
Schutzklasse	II	Anschlussart String	Stecker MC4-Evo 2

Überspannungsschutz DC-Seite

Normen	EN 61643-31	Blitzprüfstrom Iimp (10/350 µs)	6.25 kA
Ableitstrom, max. (8/20 µs)	40 kA	Schutzpegel Up (+/-, -/PE, +/-/PE)	≤ 3.8 kV
Standby-Leistungsaufnahme PC	< 0.2 W	Kurzschlussfestigkeit ISCPV	11000 A
Gesamtableitstrom I _{total} (8/20µs)	50 kA	Ableitstrom I _n (8/20 µs)	20 kA
Anforderungsklasse	Typ I/II	Gesamtableitstrom I _{total} (10/350µs)	12.5 kA
Schutzpegel Up (-/PE)	≤ 3.8 kV	Schutzpegel Up (+/-)	≤ 3.8 kV

PVN DC 3I 30 1MPP SPD1R EVO 11

Weidmüller Interface GmbH & Co. KG
 Klingenbergstraße 26
 D-32758 Detmold
 Germany

www.weidmueller.com

Technische Daten

Schutzpegel Up (+/PE)	≤ 3.8 kV	Spannung der PV Anlage, max. UCPV	1100 V
Max. kontinuierliche Betriebsspannung DC UCPV-Modus +/-, -/PE, +/PE	1100 V		

DC Lasttrennschalter

Lasttrennschalter-Ausführung	kein Schalter
------------------------------	---------------

Wichtiger Hinweis

Produktthinweis	Die SCIP-Nummer wurde aufgrund eines Bleianteils von mehr als 0,1 % des Nettogewichts vergeben. Anleitung zur sicheren Verwendung gemäß der ECHA: Die Identifizierung des Gefahrenstoffes ist ausreichend, um eine sichere Verwendung des Erzeugnisses während des gesamten Lebenszyklus zu ermöglichen, einschließlich der Nutzungsdauer, der Demontage und der Abfall-/Recyclingphase.
-----------------	------------------------------------------------------------------------------------------------------------------------------------------------------------------------------------------------------------------------------------------------------------------------------------------------------------------------------------------------------------------------------------------------

Klassifikationen

ETIM 8.0	EC003857	ETIM 9.0	EC003857
ETIM 10.0	EC003857	ECLASS 14.0	22-57-02-92
ECLASS 15.0	22-57-02-92		

Ausschreibungstexte

Ausschreibungstext lang	Combiner box for inverters with 1 MPP tracker, suitable for protecting the DC side of a photovoltaic system according to EN 51543-32. MPP1: 3 inputs, connection via MC4-Evo 2 connector, compatible with cable type TÜV 2 Pfg1 169/08.07 / EN 50618:2063 3 outputs, connection via MC4-Evo 2 connector, compatible with cable type TÜV 2 Pfg1 169/08.07 / EN 50618:2063 Max. string voltage Uoc: 1100V 1 class/type I + II combined arrester with signal contact Connection of the signal contact via cable glands (8-12mmØ) max. conductor cross-section: 1.5mm ² Connection of the functional earth via cable glands (8-12mmØ) Conductor cross-section: 16-25mm ² Protection class: IP65 All built into a glass fibre reinforced polyester housing. Dimensions HxWxD: 236x200x132 mm Approval according to low voltage switchgear and controlgear IEC
-------------------------	--------------------------------------------------------------------------------------------------------------------------------------------------------------------------------------------------------------------------------------------------------------------------------------------------------------------------------------------------------------------------------------------------------------------------------------------------------------------------------------------------------------------------------------------------------------------------------------------------------------------------------------------------------------------------------------------------------------------------------------------------------------------------------------------------------------------------------------------------------------------------------------------------------

Technische Daten

61439-1:2011 and EN
61439-2:2011

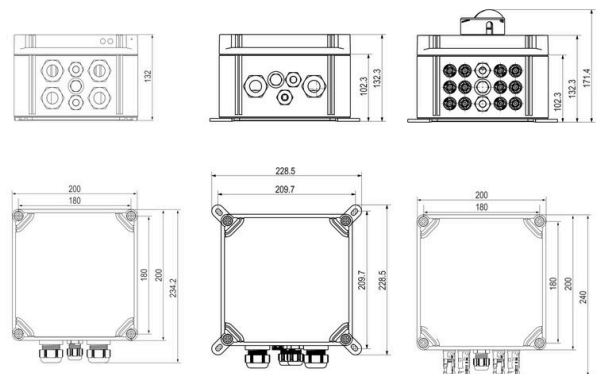
PVN DC 3I 30 1MPP SPD1R EVO 11

Weidmüller Interface GmbH & Co. KG
Klingenbergstraße 26
D-32758 Detmold
Germany

www.weidmueller.com

Zeichnungen

Leiterplatten-Layout

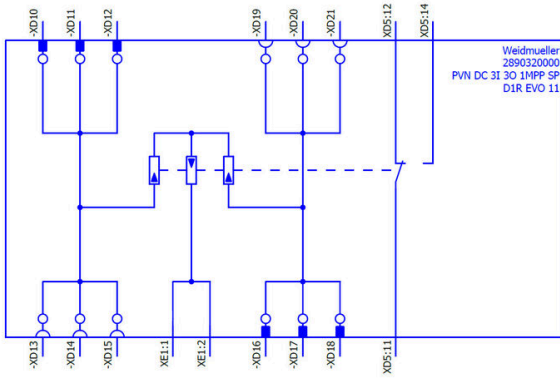


PVN DC 3I 3O 1MPP SPD1R EVO 11

Weidmüller Interface GmbH & Co. KG
Klingenbergstraße 26
D-32758 Detmold
Germany

Zeichnungen

www.weidmueller.com



PV-Sonnenblenden**Allgemeine Bestelldaten**

Art	PV SUNCOVER 20/20/13	Ausführung
Best.-Nr.	8000143243	Photovoltaik, Sonnenblende
GTIN (EAN)	4099987 111829	
VPE	1 ST	

Schneidwerkzeuge

Schneidwerkzeuge für Leiter bis 8 mm, 12 mm, 14 mm bzw. 22 mm Außendurchmesser. Die spezielle Schneidengeometrie ermöglicht ein quetschfreies Schneiden von Kupfer- und Aluminiumleitern mit minimalen Handkräften. Zudem besitzen die Schneidwerkzeuge (KT 8 bis KT 22) VDE- und GS-geprüfte Schutzisolationen bis 1.000 V gemäß EN/IEC 60900.

Allgemeine Bestelldaten

Art	KT 14	Ausführung
Best.-Nr.	1157820000	Schneidwerkzeuge, Einhandschneider
GTIN (EAN)	4032248945344	
VPE	1 ST	

Werkzeuge

- Für feindrähtige und massive Leiter mit Spezial-Isolationswerkstoffen
- Hohe Abisolierqualität für die industrielle Anwendung (entsprechend Anforderung aus der Luftfahrt)
- Spezielle Formmesser ermöglichen das Abisolieren spezieller Leiterisolationen und Leiteraufbauten
- Abisolierlänge mit Anschlag einstellbar
- Hohe Flexibilität durch auswechselbare Abisoliereinheiten
- Hohe Wiederholgenauigkeit des Abisolierergebnisses
- Keine Beschädigung des Leiters
- Hohe Stabilität für lange Lebensdauer und hohe Verlässlichkeit
- Integrierte Schneidfunktion

PVN DC 3I 30 1MPP SPD1R EVO 11

Weidmüller Interface GmbH & Co. KG
 Klingenbergstraße 26
 D-32758 Detmold
 Germany

www.weidmueller.com

Zubehör

Allgemeine Bestelldaten

Art	MULTI-STRIPAX PV	Ausführung
Best.-Nr.	1190490000	Photovoltaik, Steckverbinder
GTIN (EAN)	4032248973262	
VPE	1 ST	

Kreuzschlitz-Schraubendreher, Typ Phillips



Kreuzschlitz-Schraubendreher, Typ Phillips, SDK PH DIN 5262, ISO 8764/2-PH, Abtrieb nach ISO 8764-PH, Spitze Chrom Top, SoftFinish-Griff

Allgemeine Bestelldaten

Art	SDK PH3	Ausführung
Best.-Nr.	9008500000	Schraubendreher, Schraubendreher
GTIN (EAN)	4032248056491	
VPE	1 ST	

Schlitz-Schraubendreher



Schlitz-Schraubendreher mit Rundklinge, SD DIN 5265, ISO 2380/2, Abtrieb nach DIN 5264, ISO 2380/1, Spitze Chrom Top, SoftFinish-Griff

Allgemeine Bestelldaten

Art	SDS 0.6X3.5X100	Ausführung
Best.-Nr.	9008330000	Schraubendreher, Schraubendreher
GTIN (EAN)	4032248056286	
VPE	1 ST	
Art	SDS 1.0X5.5X150	Ausführung
Best.-Nr.	9008350000	Schraubendreher, Schraubendreher
GTIN (EAN)	4032248056316	
VPE	1 ST	

PVN DC 3I 30 1MPP SPD1R EVO 11

Weidmüller Interface GmbH & Co. KG
 Klingenbergstraße 26
 D-32758 Detmold
 Germany

www.weidmueller.com

Zubehör

Zubehör



Die Staubschutzkappe "Dustcap VSSO" schützt die Weidmüller und Typ4 Solar-Steckverbinder vor Staub und Dreck.

Der "SafetyClip" sichert die Weidmüller Solar-Steckverbinder gegen unbeabsichtigtes öffnen und ist nur über das Spezialwerkzeug Multi-Tool wieder zu entriegeln.

Allgemeine Bestelldaten

Art	VSSO WM4 C	Ausführung
Best.-Nr.	1254870000	Photovoltaik, flache Bauform
GTIN (EAN)	4050118047479	
VPE	100 ST	

UV-Beständige Kabelbinder

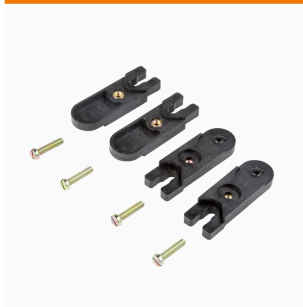


UV-beständiges Polyamid 6.6 sorgt bei unseren Spezialkabelbindern auch bei starker UV-Einstrahlung für lange Haltbarkeit. Ideal für den dauerhaften Einsatz im Außenbereich.

Allgemeine Bestelldaten

Art	CB-UVR 290/4,5 BK	Ausführung
Best.-Nr.	2659350000	Kabelbinder, 4,5 x 290 mm, Polyamid 66, 220 N
GTIN (EAN)	4050118682816	
VPE	100 ST	

Außenbefestigungslaschen



Außenbefestigungslaschen
 Satz mit je 4 Stück

Allgemeine Bestelldaten

Art	MF FPC	Ausführung
Best.-Nr.	9536040000	FPC (Polycarbonat-Leergehäuse), Montagefuß, Befestigungslaschen,
GTIN (EAN)	4032248009442	Höhe: 40 mm, Breite: 19 mm, Tiefe: 35.5 mm, Werkstoff: Polyamid,
VPE	1 ST	Polyamid 66, lichtgrau

PVN DC 3I 30 1MPP SPD1R EVO 11

Weidmüller Interface GmbH & Co. KG
 Klingenbergstraße 26
 D-32758 Detmold
 Germany

Zubehör

www.weidmueller.com

Kabel mit Y-Steckverbinder



Das Y-Kabel wird zur Parallelverbindung von mehreren Strings einer PV-Anlage verwendet, z.B. zur Aufspaltung einer Leitung vor einem Wechselrichter. Die Kabel gibt es in verschiedenen Anschlussvarianten.

Allgemeine Bestelldaten

Art	PVHYM-M-XXX6W+ 11	Ausführung
Best.-Nr.	2877850000	Photovoltaik, Y-Verbindungskabel, 1x WM4 C Female, 2x MC4 Male,
GTIN (EAN)	4064675666417	6mm ² , 1100 V
VPE	1 ST	
Art	PVHYM+M+XXX6W-11	Ausführung
Best.-Nr.	2877860000	Photovoltaik, Y-Verbindungskabel, 1x WM4 C Male, 2x MC4 Female,
GTIN (EAN)	4064675666424	6mm ² , 1100 V
VPE	1 ST	

Sealing sets



Allgemeine Bestelldaten

Art	BLINDPLUG SET5 7X28MM	Ausführung
Best.-Nr.	3077670000	Photovoltaik, Blindstopfen
GTIN (EAN)	4099987081894	
VPE	1 ST	
Art	BLINDPLUG SET50 7X28MM	Ausführung
Best.-Nr.	3077650000	Photovoltaik, Blindstopfen, Zubehör, Blindstopfen, 50 Stück
GTIN (EAN)	4099987081870	
VPE	1 ST	

PVN DC 3I 30 1MPP SPD1R EVO 11

Weidmüller Interface GmbH & Co. KG
Klingenbergstraße 26
D-32758 Detmold
Germany

Zubehör

www.weidmueller.com

Ersatzableiter



Allgemeine Bestelldaten

Art	VPU PV I+II O 1000 E	Ausführung
Best.-Nr.	2530530000	Surge voltage arrester, Low voltage, Accessories, Surge protection I /
GTIN (EAN)	4050118540741	II, Spare arrester
VPE	9 ST	