

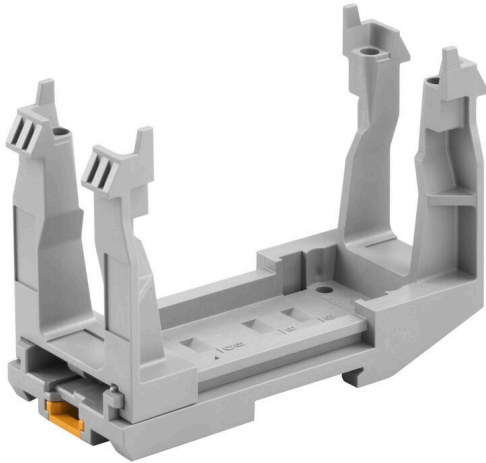
HDC RAILMATE BASIS N**Weidmüller Interface GmbH & Co. KG**

Klingenbergstraße 26

D-32758 Detmold

Germany

www.weidmueller.com



Schwere Steckverbinder werden heute überall eingesetzt, wo eine sichere, einfache, und zeitsparende Montage von Maschinen und Anlagen gefragt ist. Die Steckverbindergehäuse aus Aluminiumdruckguss bieten einen exzellenten Schutz gegen Schmutz, Feuchtigkeit und mechanische Belastung. Spezielle modulare Steckverbinder ermöglichen die Integration von Signalen, der Stromversorgung und von Datenverbindungen in einem einzigen Steckverbinder. Mit den RockStar®-Schwerlastverbindern bietet Weidmüller ein Produktportfolio mit vielen patentierten und zukunftsorientierten Neuheiten an. Das RockStar®-Produktportfolio setzt mit der umfassenden Tiefe und Breite seiner Features neue Maßstäbe. Was Sie bei vielen Anbietern nur als Sonderausstattung bekommen, ist bei Weidmüller serienmäßig. Das Ergebnis: Die Auswahl des richtigen Steckverbinders wird Ihnen erleichtert. Sie sparen Zeit und Geld. Und Ihr Arbeitsablauf wird optimiert. So können Sie Ihre Position auf dem Markt stärken und Ihren Wettbewerbsvorteil nutzen.

Allgemeine Bestelldaten

Ausführung	Schwere Steckverbinder, Zubehör, Tragschienenmontagesystem
Best.-Nr.	2883430000
Art	HDC RAILMATE BASIS N
GTIN (EAN)	4064675848035
VPE	1 ST

HDC RAILMATE BASIS N

Weidmüller Interface GmbH & Co. KG
 Klingenbergstraße 26
 D-32758 Detmold
 Germany

www.weidmueller.com

Technische Daten

Zulassungen

ROHS	Konform
------	---------

Abmessungen und Gewichte

Nettogewicht	35 g
--------------	------

Umweltanforderungen

RoHS-Konformitätsstatus	Konform ohne Ausnahme
REACH SVHC	Keine SVHC über 0,1 Gew.-%

Ausführung

Baugröße	3, 4, 6, 8	Farbe (RAL)	RAL 7042
BG	3, 4, 6, 8	Geeignet für ModuPlug®	Ja

Klassifikationen

ETIM 8.0	EC002943	ETIM 9.0	EC002943
ETIM 10.0	EC002943	ECLASS 14.0	27-44-02-92
ECLASS 15.0	27-44-02-92		

HDC RAILMATE BASIS N

Weidmüller Interface GmbH & Co. KG
Klingenbergstraße 26
D-32758 Detmold
Germany

Zeichnungen

www.weidmueller.com

