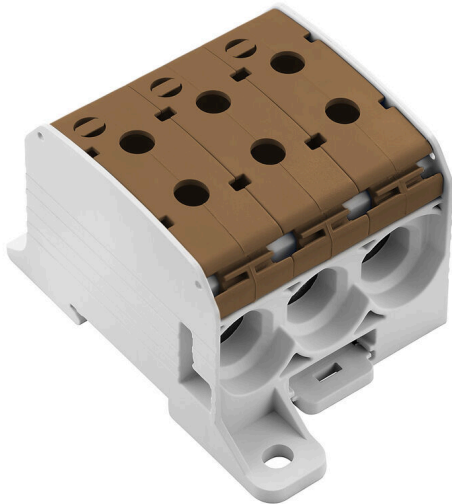


WPD 331CC 3X95/3X95 BN**Weidmüller Interface GmbH & Co. KG**Klingenbergstraße 26
D-32758 Detmold
Germany

www.weidmueller.com



Klippon® Connect-Einspeisereihenklempen WPD ermöglichen eine einfache und sichere Installation von Aluminium- und Kupferleitern auf engstem Raum. Optional ist auch die Nutzung eines Stromversorgungs- oder Überwachungsanschlusses möglich. Die Einspeisereihenklempen WPD können unabhängig vom Leiterwerkstoff flexibel eingesetzt werden. Die Montage erfolgt entweder direkt oder auf einer DIN-Tragschiene TS35.

Allgemeine Bestelldaten

Ausführung	Potentialverteilerklemme, Schraubanschluss, braun, 95 mm ² , 232 A, 1000 V, Anzahl Anschlüsse: 6, Anzahl der Etagen: 1
Best.-Nr.	2874590000
Art	WPD 331CC 3X95/3X95 BN
GTIN (EAN)	4064675648512
VPE	1 ST

WPD 331CC 3X95/3X95 BN

Weidmüller Interface GmbH & Co. KG
 Klingenbergstraße 26
 D-32758 Detmold
 Germany

www.weidmueller.com

Technische Daten

Zulassungen

Zulassungen



ROHS Konform

UL File Number Search [UL Webseite](#)

Zertifikat-Nr. (cURus) E60693

Abmessungen und Gewichte

Tiefe	57 mm	Tiefe (inch)	2.2441 inch
Höhe	95 mm	Höhe (inch)	3.7401 inch
Breite	68.6 mm	Breite (inch)	2.7008 inch
Nettogewicht	76 g		

Temperaturen

Lagertemperatur	-25 °C...55 °C	Umgebungstemperatur	-50 °C...75 °C
Dauergebrauchstemperatur, min.	-50 °C	Dauergebrauchstemperatur, max.	120 °C

Umweltanforderungen

RoHS-Konformitätsstatus	Konform ohne Ausnahme
REACH SVHC	Keine SVHC über 0,1 Gew.-%

Allgemeines

Polzahl	1	Leiteranschlussquerschnitt AWG, max.	AWG 3/0
Leiteranschlussquerschnitt AWG, min.	AWG 16	Normen	IEC 60947-7-1
Tragschiene	TS 35, Montageplatte		

Bemessungsdaten

Bemessungsquerschnitt	95 mm ²	Bemessungsspannung	1000 V
Bemessungsspannung AC	1000 V	Bemessungsspannung DC	1000 V
Nennstrom	232 A	Strom bei max. Leiter	232 A
Normen	IEC 60947-7-1	Durchgangswiderstand gemäß IEC 60947-7-x	0.14 mΩ
Bemessungsstoßspannung	8 kV	Verlustleistung gemäß IEC 60947-7-x	7.42 W
Kurzzeitstromfestigkeit	8/20 µs mit 50 kA	Überspannungskategorie	III
Verschmutzungsgrad	3		

Bemessungsdaten nach UL

Zertifikat-Nr. (cURus) E60693

Klemmbare Leiter (Bemessungsanschluss)

Leiteranschlussquerschnitt AWG, max.	AWG 3/0	Anschlussrichtung	seitlich
Abisolierlänge	26 mm	Anschlussart 2	Schraubanschluss
Anschlussart	Schraubanschluss	Anzahl Anschlüsse	6
Klemmbereich, max.	95 mm ²	Klemmbereich, min.	10 mm ²

WPD 331CC 3X95/3X95 BN

Weidmüller Interface GmbH & Co. KG
 Klingenbergstraße 26
 D-32758 Detmold
 Germany

www.weidmueller.com

Technische Daten

Klemmschraube	M 14	Leiteranschlussquerschnitt AWG, min.	AWG 16
Leiteranschlussquerschnitt, feindrätig AEH mit Kunststoffkragen DIN 46228/4, min.	10 mm ²	Leiteranschlussquerschnitt, feindrätig mit AEH DIN 46228/1, max.	70 mm ²
Leiteranschlussquerschnitt, feindrätig mit AEH DIN 46228/1,min.	10 mm ²	Leiteranschlussquerschnitt, feindrätig, max.	95 mm ²
Leiteranschlussquerschnitt, feindrätig, min.	10 mm ²	Leiteranschlussquerschnitt, mehrdrätig, 95 mm ² max.	
Leiteranschlussquerschnitt, mehrdrätig, 10 mm ² min.		Leiteranschlussquerschnitt, eindrätig, 95 mm ² max.	
Leiteranschlussquerschnitt, eindrätig, 10 mm ² min.			

Klemmbare Leiter (Weiterer Anschluss)

Anschlussart, weiterer Anschluss	Schraubanschluss
----------------------------------	------------------

Systemkennwerte

Ausführung	Schraubanschluss	Abschlussplatte erforderlich	Nein
Anzahl der Potentiale	1	Anzahl der Etagen	1
Anzahl der Klemmstellen je Etage	6	Anzahl der Potentiale pro Etage	1
Etagen intern gebrückt	Nein	Tragschiene	TS 35, Montageplatte
N-Funktion	Nein	PE-Funktion	Nein
PEN-Funktion	Nein		

Werkstoffdaten

Werkstoff	Wemid	Farbe	braun
Brennbarkeitsklasse nach UL 94	V-0		

weitere technische Daten

Offene Seiten	geschlossen	rastbar	Ja
explosionsgeprüfte Ausführung	Nein	Montageart	gerastet

Klassifikationen

ETIM 8.0	EC000897	ETIM 9.0	EC000897
ETIM 10.0	EC000897	ECLASS 14.0	27-25-01-19
ECLASS 15.0	27-25-01-19		

WPD 331CC 3X95/3X95 BN

Weidmüller Interface GmbH & Co. KG
 Klingenbergstraße 26
 D-32758 Detmold
 Germany

Zeichnungen

www.weidmueller.com



Conductor connection data according to IEC 60947-1 (Cu)

Input (x1) / Output (x1)	Copper		Aluminum	
	Stranded	Solid	Flexible with ferrule	Sector shaped
95 mm ²				
70 mm ²				
50 mm ²	19 Nm	19 Nm	22,8 Nm	22,8 Nm
35 mm ²				
25 mm ²				
16 mm ²	14 Nm	14 Nm		
10 mm ²				
max. current with 2 x 95 mm ² (acc. to IEC)	464 A		200 A	
Stripping lengths	35 mm			
Allen screw	M14 (SW 6 mm)			

Auxiliary connection

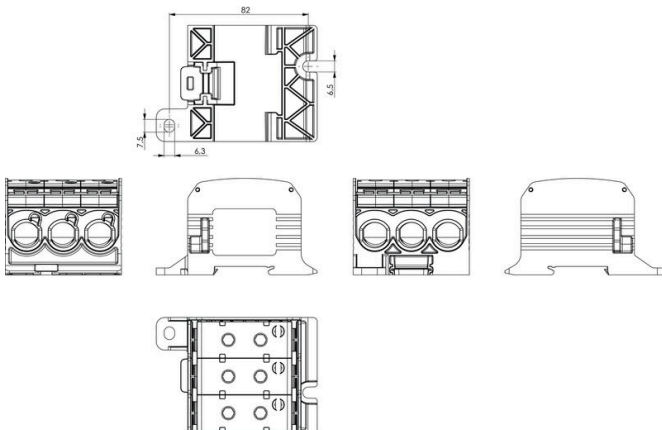
Input (x1) / Output (x1)	Copper		Aluminum	
	Stranded	Solid	Flexible with ferrule	Sector shaped
10 mm ²				
6 mm ²				
4 mm ²	1,2 Nm	1,2 Nm		
2,5 mm ²				
1,5 mm ²				
max. current	57 A			
Stripping lengths	10 mm			
screw	M4 (+/- PZ2)			

Conductor connection data according to UL 1059 (Al+Cu)

Input (x1) / Output (x1)	Copper		Aluminum	
	Stranded	Solid	Flexible with ferrule	Sector shaped
AWS 3/0				
AWS 2/0				
AWS 1/0				
AWS 2	200 lb In.	200 lb In.	200 lb In.	123 lb In.
AWS 4				
AWS 6				
max. current at 1 x 95 mm ² (acc. to UL)	200 A		155 A	
Stripping lengths	28 mm			
Allen screw	M14 (SW 6 mm)			

Auxiliary connection

Input (x1) / Output (x1)	Copper		Aluminum	
	Stranded	Solid	Flexible with ferrule	Sector shaped
AWS 6				
AWS 10				
AWS 12				
AWS 14	20.3 lb In.	20.3 lb In.		
AWS 16				
max. current	57 A			
Stripping lengths	10 mm			
screw	M4 (+/- PZ2)			



WPD 331CC 3X95/3X95 BN

Weidmüller Interface GmbH & Co. KG
 Klingenbergstraße 26
 D-32758 Detmold
 Germany

Zubehör

www.weidmueller.com

Abdeckung



Unsere Systeme für den Berührungsschutz sorgen für mehr Sicherheit in Ihren Schaltanlagen. Sie bieten Schutz gegen elektrischen Schlag durch das unbeabsichtigte Berühren betriebsbedingt oder fehlerbedingt spannungsführender Teile.

Allgemeine Bestelldaten

Art	WPDPC X31 GY	Ausführung
Best.-Nr.	2503370000	Abdeckhaube (Klemmen), Wemid
GTIN (EAN)	4050118533330	
VPE	20 ST	

Neutral



Der dekafix (DEK) Markierer ist der universelle Markierer für alle Leitungs- und Steckverbinder sowie Elektronikbaugruppen. Das System eignet sich insbesondere für kurze Zahlenfolgen und umfasst eine große Auswahl an einsatzfertigen Drucken. Die Streifenmontage lässt ein schnelles Aufrasten in einem Arbeitsgang zu. Der Druck ist gut lesbar, kontrastreich und in verschiedenen Breiten erhältlich.

- Große Auswahl an einsatzfertigen Markierern
- Streifenmontage für schnelles Aufrasten
- Klemmenmarkierer passend für alle Weidmüller Leitungsverbinder
- Werden als neutrale MultiCard oder als Standarddruck angeboten

Für Sonderdruck: Bitte senden Sie uns für ihre Beschriftungsvorgaben eine Datei unserer Beschriftungssoftware M-Print PRO oder M-Print PRO Online (ohne Installation).

Allgemeine Bestelldaten

Art	DEK 5/5 MC NE WS	Ausführung
Best.-Nr.	1609801044	Dekafix, Klemmenmarkierung, 5 x 5 mm, Raster in mm (P): 5.00
GTIN (EAN)	4008190397111	Weidmueller, weiß
VPE	1000 ST	

Zubehör

Stiftschlüsselsätze

Stiftschlüssel aus durchgehärtetem Chrom-Vanadium-Stahl, gefertigt nach DIN ISO 2636 L (DIN 911), Oberfläche hochwertig veredelt.



Allgemeine Bestelldaten

Art	SK WSD-S 1,5-10,0	Ausführung
Best.-Nr.	9008850000	Mounting tool
GTIN (EAN)	4032248266609	
VPE	1 ST	
Art	SKS 2,0-8,0 MR	Ausführung
Best.-Nr.	9008870000	socket wrenches
GTIN (EAN)	4032248266623	
VPE	1 ST	

Bezeichnungsträger



Die Bezeichnungsträger bieten die Möglichkeit der zusätzlichen Aufnahme von Standard Markierern im Raster von 5 bzw. 5.1 mm. Die gewinkelten Aufnahmen lassen sich wahlweise über miteinander verrasten und lassen sich in allen Standard Markierungskanälen der Klippon® Connect Reihenklammen montieren. Passende Markierer typen befinden sich unter dem jeweiligen Zubehör der Bezeichnungsträger.

Allgemeine Bestelldaten

Art	BZT 1 WS 10/5	Ausführung
Best.-Nr.	1805490000	Zubehör, Bezeichnungsträger
GTIN (EAN)	4032248270231	
VPE	100 ST	
Art	BZT 1 ZA WS 10/5	Ausführung
Best.-Nr.	1805520000	Zubehör, Bezeichnungsträger
GTIN (EAN)	4032248270248	
VPE	100 ST	