

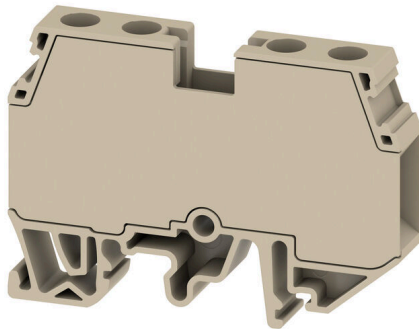
**WDUB 16****Weidmüller Interface GmbH & Co. KG**

Klingenbergstraße 26

D-32758 Detmold

Germany

www.weidmueller.com



Das Durchführen von Energie, Signalen und Daten ist die klassische Anforderung in der Elektrotechnik und im Schaltschrankbau. Die maßgeblichen Merkmale sind dabei der Isolierstoff, die Anschlusstechnik und der Aufbau der Reihenklemmen. Mithilfe von Durchgangsreihenklemmen können ein oder mehrere Leiter zusammengeführt und/oder angeschlossen werden. Sie können eine oder mehrere Anschlussebenen haben, die auf dem gleichen Potenzial liegen oder voneinander getrennt sind.

**Allgemeine Bestelldaten**

Ausführung	Durchgangs-Reihenklemme, Schraubanschluss, dunkelbeige, 16 mm <sup>2</sup> , 76 A, 1000 V, Anzahl Anschlüsse: 2
Best.-Nr.	<a href="#">2868370000</a>
Art	WDUB 16
GTIN (EAN)	4064675619413
VPE	20 ST

## Technische Daten

### Zulassungen

Zulassungen



ROHS Konform

UL File Number Search [UL Webseite](#)

Zertifikat-Nr. (cURus) E60693

### Abmessungen und Gewichte

Tiefe	47 mm	Tiefe (inch)	1.8504 inch
Höhe	65 mm	Höhe (inch)	2.5591 inch
Breite	9.9 mm	Breite (inch)	0.3898 inch
Nettogewicht	30.25 g		

### Temperaturen

Umgebungstemperatur	-40 °C...65 °C	Dauergebrauchstemperatur, min.	-40 °C
Dauergebrauchstemperatur, max.	110 °C		

### Umweltanforderungen

RoHS-Konformitätsstatus	Konform ohne Ausnahme		
REACH SVHC	Keine SVHC über 0,1 Gew.-%		
Produktspezifischer CO <sub>2</sub> -Fußabdruck	Von der Wiege bis zum Werkstor	0.218 kg CO <sub>2</sub> eq.	

### Allgemeines

Leiteranschlussquerschnitt AWG, max.	AWG 6	Leiteranschlussquerschnitt AWG, min.	AWG 24
Normen	IEC 60947-7-1	Tragschiene	TS 35, TS 32

### Bemessungsdaten

Bemessungsquerschnitt	16 mm <sup>2</sup>	Bemessungsspannung	1000 V
Bemessungsspannung DC	1000 V	Nennstrom	76 A
Strom bei max. Leiter	76 A	Normen	IEC 60947-7-1
Durchgangswiderstand gemäß IEC 60947-7-x	0.42 mΩ	Bemessungsstoßspannung	8 kV
Überspannungskategorie	III	Verschmutzungsgrad	3

### Bemessungsdaten nach CSA

Leiterquerschnitt max (CSA)	6 AWG	Spannung Gr C (CSA)	600 V
Strom Gr C (CSA)	65 A	Zertifikat-Nr. (CSA)	200039-1057876
Spannung Gr B (CSA)	600 V	Strom Gr B (CSA)	65 A
Spannung Gr D (CSA)	600 V	Strom Gr D (CSA)	5 A
Leiterquerschnitt min (CSA)	18 AWG		

### Bemessungsdaten nach UL

Spannung Gr B (cURus)	600 V	Spannung Gr D (cURus)	600 V
Leiterquerschnitt max (cURus)	6 AWG	Zertifikat-Nr. (cURus)	E60693
Leiterquerschnitt min (cURus)	18 AWG	Strom Gr B (cURus)	65 A
Spannung Gr C (cURus)	600 V	Strom Gr C (cURus)	65 A
Strom Gr D (cURus)	5 A		

### Technische Daten

#### Klemmbare Leiter (Bemessungsanschluss)

Lehrdorn nach 60 947-1	B6	Leiteranschlussquerschnitt AWG, max.	AWG 6
Anschlussrichtung	seitlich	Anzugsdrehmoment, max.	1.9 Nm
Anzugsdrehmoment, min.	1.2 Nm	Abisolierlänge	20 mm
Anschlussart	Schraubanschluss	Anzahl Anschlüsse	2
Klemmbereich, max.	16 mm <sup>2</sup>	Klemmbereich, min.	0.5 mm <sup>2</sup>
Klemmschraube	M 4	Klingenmaß	0,8 x 4,0 mm
Leiteranschlussquerschnitt AWG, min.	AWG 24	Leiteranschlussquerschnitt, feindrätig AEH mit Kunststoffkragen DIN 46228/4, max.	10 mm <sup>2</sup>
Leiteranschlussquerschnitt, feindrätig AEH mit Kunststoffkragen DIN 46228/4, min.	0.5 mm <sup>2</sup>	Leiteranschlussquerschnitt, feindrätig mit AEH DIN 46228/1, max.	10 mm <sup>2</sup>
Leiteranschlussquerschnitt, feindrätig mit AEH DIN 46228/1, min.	0.5 mm <sup>2</sup>	Leiteranschlussquerschnitt, feindrätig, max.	10 mm <sup>2</sup>
Leiteranschlussquerschnitt, feindrätig, min.	0.5 mm <sup>2</sup>	Leiteranschlussquerschnitt, mehrdrätig, max.	16 mm <sup>2</sup>
Leiteranschlussquerschnitt, mehrdrätig, min.	0.5 mm <sup>2</sup>	Leiteranschlussquerschnitt, eindrätig, max.	16 mm <sup>2</sup>
Leiteranschlussquerschnitt, eindrätig, min.	0.5 mm <sup>2</sup>	Leiteranschlussquerschnitt, feinstdrätig, min.	0.5 mm <sup>2</sup>

#### Klemmbare Leiter (Weiterer Anschluss)

Anschlussart, weiterer Anschluss	Schraubanschluss
----------------------------------	------------------

#### Systemkennwerte

Ausführung	Schraubanschluss, für schraubbare Querverbindung, einseitig offen	Abschlussplatte erforderlich	Nein
Anzahl der Potentiale	1	Anzahl der Etagen	1
Anzahl der Klemmstellen je Etage	2	Anzahl der Potentiale pro Etage	1
Etagen intern gebrückt	Nein	Tragschiene	TS 35, TS 32
N-Funktion	Nein	PE-Funktion	Nein
PEN-Funktion	Nein		

#### Werkstoffdaten

Werkstoff	Wemid	Farbe	dunkelbeige
Brennbarkeitsklasse nach UL 94	V-0		

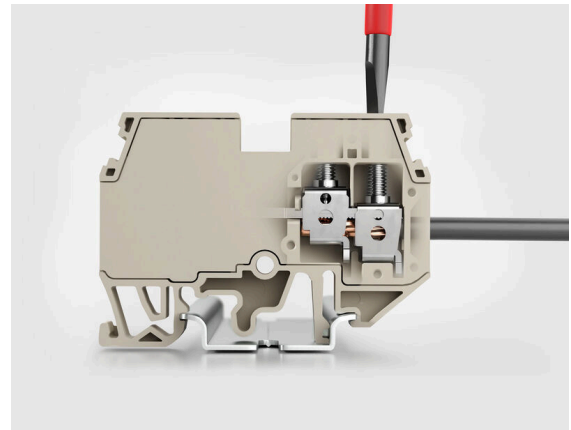
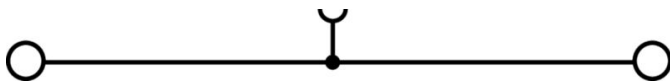
#### weitere technische Daten

Offene Seiten	geschlossen	rastbar	Ja
Befestigungsart	einschnappbar	explosionsgeprüfte Ausführung	Nein
Montageart	TS 32, TS 35		

#### Klassifikationen

ETIM 8.0	EC000897	ETIM 9.0	EC000897
ETIM 10.0	EC000897	ECLASS 14.0	27-25-01-01
ECLASS 15.0	27-25-01-01		

**Zeichnungen**



### Querverbindungen



Die Verteilung oder Vervielfältigung eines Potentials auf benachbarte Reihenklennen wird über eine Querverbindung realisiert. Zusätzlicher Verdrahtungsaufwand lässt sich so einfach vermeiden. Auch bei ausgebrochenen Polen ist weiterhin eine Kontaktsicherheit in den Reihenklennen gewährleistet. Unser Portfolio bietet steck- und schraubbare Querverbindungssysteme für Reihenklennen an.

### Allgemeine Bestelldaten

Art	WQV 10/10	Ausführung
Best.-Nr.	<a href="#">1052460000</a>	Querverbinder (Klemmen), geschraubt, gelb, 63 A, Polzahl: 10, Raster
GTIN (EAN)	4008190152130	in mm (P): 9.90, Isoliert: Ja, Breite: 7.55 mm
VPE	20 ST	
Art	WQV 10/2	Ausführung
Best.-Nr.	<a href="#">1052560000</a>	Querverbinder (Klemmen), geschraubt, gelb, 76 A, Polzahl: 2, Raster
GTIN (EAN)	4008190154943	in mm (P): 9.90, Isoliert: Ja, Breite: 7.55 mm
VPE	50 ST	
Art	WQV 10/3	Ausführung
Best.-Nr.	<a href="#">1054960000</a>	Querverbinder (Klemmen), geschraubt, gelb, 63 A, Polzahl: 3, Raster
GTIN (EAN)	4008190079079	in mm (P): 9.90, Isoliert: Ja, Breite: 7.55 mm
VPE	50 ST	
Art	WQV 10/4	Ausführung
Best.-Nr.	<a href="#">1055060000</a>	Querverbinder (Klemmen), geschraubt, gelb, 63 A, Polzahl: 4, Raster
GTIN (EAN)	4008190188245	in mm (P): 9.90, Isoliert: Ja, Breite: 7.55 mm
VPE	50 ST	
Art	WQV 10/5	Ausführung
Best.-Nr.	<a href="#">2091130000</a>	Querverbinder (Klemmen), geschraubt, gelb, 63 A, Polzahl: 5, Raster
GTIN (EAN)	4008190215903	in mm (P): 9.90, Isoliert: Ja, Breite: 7.55 mm
VPE	20 ST	
Art	WQV 10/6	Ausführung
Best.-Nr.	<a href="#">2226500000</a>	Querverbinder (Klemmen), geschraubt, gelb, 63 A, Polzahl: 6, Raster
GTIN (EAN)	4032248793761	in mm (P): 9.90, Isoliert: Ja, Breite: 7.55 mm
VPE	20 ST	

### Prüfadapter und Prüfbuchsen



Testadapter und Prüfstecker dienen der elektrischen Verbindung zwischen Reihenklennen und dem Test Equipment. So kann im verdrahteten Zustand ein elektrischer Kontakt hergestellt und Messungen durchgeführt werden.

## WDUB 16

**Weidmüller Interface GmbH & Co. KG**  
 Klingenbergstraße 26  
 D-32758 Detmold  
 Germany

www.weidmueller.com

## Zubehör

### Allgemeine Bestelldaten

Art	STB 8.5/5/2.3/M3 SAK2.5	Ausführung
Best.-Nr.	<a href="#">0280600000</a>	Zubehör, Steckbuchse
GTIN (EAN)	4008190023188	
VPE	50 ST	

### Neutral

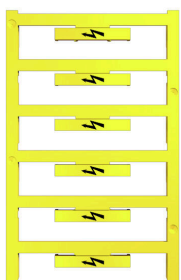


Der WAD Klemmenmarkierer ist geeignet für die Klemmen der W-Reihe sowie für die Endwinkel WEW 35/2 und ZEW 35/2. Die Markierer sind neutral, als Sonderdruck oder als Standarddruck mit Blitzpfeil erhältlich. Die MultiCard Markierer vom Typ WAD eignen sich für die Beschriftung mittels PrintJet CONNECT Drucker. Für Sonderdruck: Bitte senden Sie uns für ihre Beschriftungsvorgaben eine Datei unserer Beschriftungssoftware M-Print PRO oder M-Print PRO Online (ohne Installation).

### Allgemeine Bestelldaten

Art	WAD 8 MC NE GE	Ausführung
Best.-Nr.	<a href="#">1112950000</a>	Gruppenmarkierer, Abdeckung, 33.3 x 8 mm, Raster in mm (P): 8.00
GTIN (EAN)	4032248891696	WDU 4, WEW 35/2, ZEW 35/2, gelb
VPE	48 ST	
Art	WAD 8 MC NE WS	Ausführung
Best.-Nr.	<a href="#">1112940000</a>	Gruppenmarkierer, Abdeckung, 33.3 x 8 mm, Raster in mm (P): 8.00
GTIN (EAN)	4032248891825	WDU 4, WEW 35/2, ZEW 35/2, weiß
VPE	48 ST	

### mit Blitz



Der WAD Klemmenmarkierer ist geeignet für die Klemmen der W-Reihe sowie für die Endwinkel WEW 35/2 und ZEW 35/2. Die Markierer sind neutral, als Sonderdruck oder als Standarddruck mit Blitzpfeil erhältlich. Die MultiCard Markierer vom Typ WAD eignen sich für die Beschriftung mittels PrintJet CONNECT Drucker. Für Sonderdruck: Bitte senden Sie uns für ihre Beschriftungsvorgaben eine Datei unserer Beschriftungssoftware M-Print PRO oder M-Print PRO Online (ohne Installation).

### Allgemeine Bestelldaten

Art	WAD 5 MC B GE/SW	Ausführung
Best.-Nr.	<a href="#">1120450000</a>	Gruppenmarkierer, Abdeckung, 33.3 x 5 mm, Raster in mm (P): 5.00
GTIN (EAN)	4032248901272	WDU 2.5, WEW 35/2, ZEW 35/2, gelb
VPE	48 ST	
Art	WAD 8 MC B GE/SW	Ausführung
Best.-Nr.	<a href="#">1120470000</a>	Gruppenmarkierer, Abdeckung, 33.3 x 8 mm, Raster in mm (P): 8.00
GTIN (EAN)	4032248901289	WDU 4, WEW 35/2, ZEW 35/2, gelb
VPE	48 ST	

## WDUB 16

**Weidmüller Interface GmbH & Co. KG**  
 Klingenbergstraße 26  
 D-32758 Detmold  
 Germany

www.weidmueller.com

## Zubehör

### Endwinkel



Um einen dauerhaft sicheren Sitz auf der Tragschiene zu gewährleisten und ein Verrutschen zu verhindern hat Weidmüller Endwinkel im Programm. Es sind Ausführungen mit Schraube und schraubenlose Ausführungen erhältlich. Auf den Endwinkeln bestehen Markierungsmöglichkeiten, ebenfalls für Gruppenmarkierer und die Möglichkeit der Aufnahme für Prüfstecker.

### Allgemeine Bestelldaten

Art	WEW 35/2	Ausführung
Best.-Nr.	<a href="#">1061200000</a>	Endwinkel, dunkelbeige, TS 35, HB, Wemid, Breite: 8 mm, 100 °C
GTIN (EAN)	4008190030230	
VPE	50 ST	
Art	WEW 35/2 GR	Ausführung
Best.-Nr.	<a href="#">1859200000</a>	Endwinkel, grau, TS 35, V-2, Wemid, Breite: 8 mm, 100 °C
GTIN (EAN)	4032248411658	
VPE	50 ST	
Art	WEW 35/2 SW	Ausführung
Best.-Nr.	<a href="#">1061210000</a>	Endwinkel, schwarz, TS 35, V-2, Wemid, Breite: 8 mm, 100 °C
GTIN (EAN)	4032248136278	
VPE	50 ST	
Art	WEW 35/2 VO GF SW	Ausführung
Best.-Nr.	<a href="#">1479000000</a>	Endwinkel, schwarz, TS 35, V-0, Wemid, Breite: 8 mm, 130 °C
GTIN (EAN)	4050118286779	
VPE	50 ST	

### Schlitz-Schraubendreher



Schlitz-Schraubendreher mit Rundklinge, SD DIN 5265, ISO 2380/2, Abtrieb nach DIN 5264, ISO 2380/1, Spitze Chrom Top, SoftFinish-Griff

### Allgemeine Bestelldaten

Art	SDS 0.8X4.0X100	Ausführung
Best.-Nr.	<a href="#">2749360000</a>	Schraubendreher, Klingbreite (B): 4 mm, Klinglänge: 100 mm,
GTIN (EAN)	4050118895582	Klingenstärke (A): 0.8 mm
VPE	1 ST	

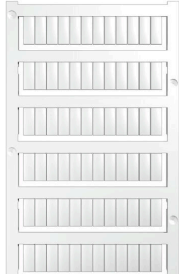
## WDUB 16

**Weidmüller Interface GmbH & Co. KG**  
 Klingenbergstraße 26  
 D-32758 Detmold  
 Germany

www.weidmueller.com

## Zubehör

### Neutral



WS-Markierer sind optimal auf Leitungsverbinder der W-Reihe abgestimmt. Dank ihrer Systemkompatibilität lassen sich WS-Schilder auch auf der I-Reihe sowie der Z-Reihe einsetzen. Die großen Beschriftungsflächen erlauben neben langen Beschriftungsketten auch eine mehrzeilige Aufteilung.

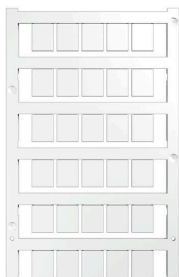
WS-Markierer eignen sich besonders für eine Beschriftung mit langen, individuell erstellten Zeichenfolgen. Durch das bewährte MultiCard-Format ist eine Beschriftung mit PrintJet CONNECT oder Plotter möglich.

- In Streifen oder einzeln montierbar
  - Markierer im bewährten MultiCard-Format
- Für Sonderdruck: Bitte senden Sie uns für ihre Beschriftungsvorgaben eine Datei unserer Beschriftungssoftware M-Print PRO oder M-Print PRO Online (ohne Installation).

### Allgemeine Bestelldaten

Art	WS 12/5 MC NE WS	Ausführung
Best.-Nr.	<a href="#">1609860000</a>	WS, Klemmenmarkierung, 12 x 5 mm, Raster in mm (P): 5.00
GTIN (EAN)	4008190203481	Weidmueller, Allen-Bradley, weiß
VPE	720 ST	
Art	DEK 5/5 MC NE WS	Ausführung
Best.-Nr.	<a href="#">1609801044</a>	Dekafix, Klemmenmarkierung, 5 x 5 mm, Raster in mm (P): 5.00
GTIN (EAN)	4008190397111	Weidmueller, weiß
VPE	1000 ST	

### Unbedruckt



WS-Markierer sind optimal auf Leitungsverbinder der W-Reihe abgestimmt. Dank ihrer Systemkompatibilität lassen sich WS-Schilder auch auf der I-Reihe sowie der Z-Reihe einsetzen. Die großen Beschriftungsflächen erlauben neben langen Beschriftungsketten auch eine mehrzeilige Aufteilung.

WS-Markierer eignen sich besonders für eine Beschriftung mit langen, individuell erstellten Zeichenfolgen. Durch das bewährte MultiCard-Format ist eine Beschriftung mit PrintJet CONNECT oder Plotter möglich.

- In Streifen oder einzeln montierbar
  - Markierer im bewährten MultiCard-Format
- Für Sonderdruck: Bitte senden Sie uns für ihre Beschriftungsvorgaben eine Datei unserer Beschriftungssoftware M-Print PRO oder M-Print PRO Online (ohne Installation).

### Allgemeine Bestelldaten

Art	WS 12/9.5-11 MC NE WS	Ausführung
Best.-Nr.	<a href="#">2484220000</a>	, Polyamid 66, Farbe: weiß
GTIN (EAN)	4050118494808	
VPE	300 ST	