

## PVN DC 2I 1O 2MPP SPD1R EVO 11

**Weidmüller Interface GmbH & Co. KG**  
 Klingenbergstraße 26  
 D-32758 Detmold  
 Germany

www.weidmueller.com



PV Next Generatoranschlusskästen für Wechselrichter mit 1 bis 12 MPP-Trackern werden zum Schutz der DC-Seite einer Photovoltaikanlage eingesetzt. Die Generatoranschlusskästen schützen den Wechselrichter gegen Überspannungen und erfüllen damit die Europäische Richtlinie CLC/TS 5 1643-32. Zusätzlich bieten diese Produkte die Möglichkeit die Anlage gegen Rückströme zu schützen und die Möglichkeit Strings zu kombinieren, um bei der Installation Kabel einzusparen.

### Allgemeine Bestelldaten

Ausführung	Photovoltaik, Generatoranschlusskasten, PV Next, 1100 V, 2 MPP, 2 Eingänge/1 Ausgang pro MPP, Überspannungsschutz I / II, MC4-Evo 2
Best.-Nr.	<a href="#">2866360000</a>
Art	PVN DC 2I 1O 2MPP SPD1R EVO 11
GTIN (EAN)	4064675604044
VPE	1 ST

## PVN DC 2I 10 2MPP SPD1R EVO 11

**Weidmüller Interface GmbH & Co. KG**  
 Klingenbergstraße 26  
 D-32758 Detmold  
 Germany

www.weidmueller.com

### Technische Daten

#### Zulassungen

Zulassungen



ROHS Konform

#### Abmessungen und Gewichte

Tiefe	132 mm	Tiefe (inch)	5.1968 inch
Höhe	236 mm	Höhe (inch)	9.2913 inch
Breite	200 mm	Breite (inch)	7.874 inch
Nettogewicht	2100 g		

#### Temperaturen

Umgebungstemperatur -40 °C...50 °C Feuchtigkeit 5...95 % keine Betauung

#### Umweltanforderungen

RoHS-Konformitätsstatus	Konform mit Ausnahme
RoHS-Ausnahme (falls zutreffend/ bekannt)	6c
REACH SVHC	Lead 7439-92-1
SCIP	bdab5698-6a20-4370-8e28-8810d882d01a

#### Im Lieferumfang enthalten

Beiliegendes Zubehör	Artikel	Montagefuß
	Anzahl	4

#### Gewährleistung

Zeitraum 5 Jahre

#### Zulassungen und Normen

Zulassungen EN 61439-2, IEC 61439-2

#### Allgemeine Daten

Normen	EN 61643-31	Schutzart	IP65
Einbauort	Geschützter Außenbereich (Zu Land und zur See)		

#### Ausgänge

Max. Anzahl der DC-Ausgänge	pro Maximum Power Point 1 Ausgang		
DC-Ausgang + & -	Leiteranschluss	Anschlussart	Stäubli MC4-Evo 2 Stecker
		Querschnitt des passenden Kabels	TÜV 2 Pfg 1169/08.07
		Leiteranschlussquerschnitt min.	16 mm <sup>2</sup>
		Leiteranschlussquerschnitt max.	16 mm <sup>2</sup>

## PVN DC 2I 10 2MPP SPD1R EVO 11

**Weidmüller Interface GmbH & Co. KG**  
 Klingenbergstraße 26  
 D-32758 Detmold  
 Germany

www.weidmueller.com

## Technische Daten

### Eingänge

Anzahl der Maximum Power Points (MPP)	2		
Anschluss Funktionserde	Kabeleinführung	Anzahl der Kabeleinführungen	1
	Leiteranschluss	Anschlussart	Schraubanschluss
		feindrätig, max. H05(07) V-K	25 mm <sup>2</sup>
		mit Aderendhülse nach DIN 46 2208/1, max.	16 mm <sup>2</sup>
Anzahl der Leitungseinführungen	4		
DC-Eingang + & -	Leiteranschluss	Anschlussart	Stäubli MC4-Evo 2 Stecker
		Leiteranschlussquerschnitt min.	16 mm <sup>2</sup>
		Leiteranschlussquerschnitt max.	16 mm <sup>2</sup>
	Kabeleinführung	Anzahl der Kabeleinführungen	4
Sicherungsart	weder Sicherungseinsatz noch -halter		
Sicherungen	Nein		
Max. Anzahl der DC-Eingänge	pro Maximum Power Point 2 parallel geschaltete Eingänge		
Anzahl der Strangeingänge pro MPP	≤ 2		
Überspannungsschutz Hilfskontakt	Kabeleinführung	Anzahl der Kabeleinführungen	1
	Leiteranschluss	Anschlussart	Zugfederanschluss mit Betätigungselement
		feindrätig, max. H05(07) V-K	1.5 mm <sup>2</sup>
		mit Aderendhülse nach DIN 46 2208/1, max.	1.5 mm <sup>2</sup>
Anzahl der Eingänge	4		

### Elektrische Kennwerte

Bemessungsspannung DC	1100 V		
Bemessungskurzzeitstromfestigkeit	Bemessungsstrom	67 A	
Strom pro Maximum Power Point, max.	45 A		
DC-Nennstrom pro Anschluss	Strom pro String, max.	45.00 A	

### Gehäuse

Isolierstoff	Glasfaserverstärktes Polyester, Polycarbonat	Montageart	4 Schrauben, Wandmontage
Schlagfestigkeit	IK08 nach IEC 62208, IK10 nach IEC 62262	Gehäusebefestigung	über Montagefüße
Schutzklasse	II	Anschlussart String	Stecker MC4-Evo 2

### Überspannungsschutz DC-Seite

Normen	EN 61643-31	Blitzprüfstrom limp (10/350 µs)	6.25 kA
Ableitstrom, max. (8/20 µs)	40 kA	Schutzpegel Up (+/-, -/PE, +/PE)	≤ 3.8 kV
Standby-Leistungsaufnahme PC	< 0,2 W	Kurzschlussfestigkeit ISCPV	11000 A
Gesamtableitstrom I <sub>total</sub> (8/20µs)	50 kA	Ableitstrom I <sub>n</sub> (8/20 µs)	20 kA
Anforderungsklasse	Typ I/II	Gesamtableitstrom I <sub>total</sub> (10/350µs)	12.5 kA
Schutzpegel Up (-/PE)	≤ 3.8 kV	Schutzpegel Up (+/-)	≤ 3.8 kV
Schutzpegel Up (+/PE)	≤ 3.8 kV	Spannung der PV Anlage, max. UCPV	1100 V
Max. kontinuierliche Betriebsspannung DC UCPV-Modus +/-, -/PE, +/PE	1100 V		

## PVN DC 2I 10 2MPP SPD1R EVO 11

**Weidmüller Interface GmbH & Co. KG**  
 Klingenbergstraße 26  
 D-32758 Detmold  
 Germany

www.weidmueller.com

## Technische Daten

### DC Lasttrennschalter

Spannungsart	DC	Lasttrennschalter-Ausführung	kein Schalter
--------------	----	------------------------------	---------------

### Wichtiger Hinweis

Produktinweis	<p>Die SCIP-Nummer wurde aufgrund eines Bleianteils von mehr als 0,1 % des Nettogewichts vergeben.</p> <p>Anleitung zur sicheren Verwendung gemäß der ECHA:                  Die Identifizierung des Gefahrenstoffes ist ausreichend, um eine sichere Verwendung des Erzeugnisses während des gesamten Lebenszyklus zu ermöglichen, einschließlich der Nutzungsdauer, der Demontage und der Abfall-/Recyclingphase.</p>
---------------	---

### Klassifikationen

ETIM 8.0	EC003857	ETIM 9.0	EC003857
ETIM 10.0	EC003857	ECLASS 14.0	22-57-02-92
ECLASS 15.0	22-57-02-92		

### Ausschreibungstexte

Ausschreibungstext lang	<p>Combiner box for inverters with 2 MPP tracker, suitable for protecting the DC side of a photovoltaic system according to EN 51543-32. MPP1:                  2 inputs, connection via MC4-Evo 2 connector, compatible with cable type TÜV 2 Pfg1 169/08.07 / EN 50618:2063                  1 output, connection via MC4-Evo 2 connector, compatible with cable type TÜV 2 Pfg1 169/08.07 / EN 50618:2063                  MPP2:                  identical to MPP1                  Max. string voltage Uoc: 1100V                  1 class/type I + II combined arrester with signal contact                  Connection of the signal contact via cable glands (8-12mmØ) max. conductor cross-section: 1.5mm<sup>2</sup>                  Connection of the functional earth via cable glands (8-12mmØ)                  Conductor cross-section: 16-25mm<sup>2</sup>                  Protection class: IP65                  All built into a glas fibre reinforced polyester housing. Dimensions HxWxD: 236x200x132 mm                  Approval according to low voltage switchgear and controlgear IEC 61439-1:2011 and EN 61439-2:2011</p>
-------------------------	--

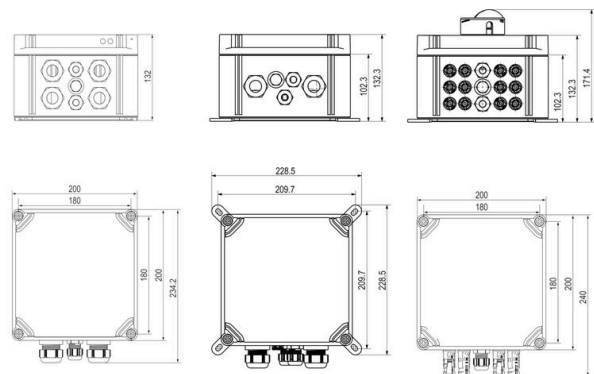
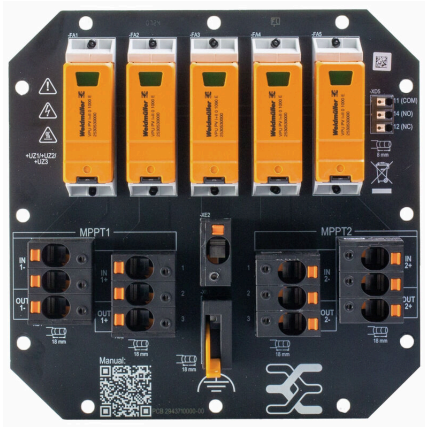
## PVN DC 2I 10 2MPP SPD1R EVO 11

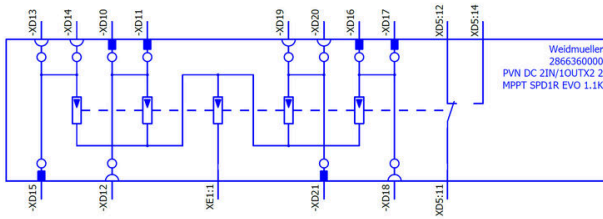
**Weidmüller Interface GmbH & Co. KG**  
 Klingenbergstraße 26  
 D-32758 Detmold  
 Germany

[www.weidmueller.com](http://www.weidmueller.com)

# Zeichnungen

## Leiterplatten-Layout





## PVN DC 2I 10 2MPP SPD1R EVO 11

**Weidmüller Interface GmbH & Co. KG**  
 Klingenbergstraße 26  
 D-32758 Detmold  
 Germany

www.weidmueller.com

## Zubehör

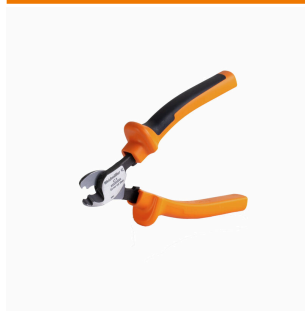
### PV-Sonnenblenden



#### Allgemeine Bestelldaten

Art	PV SUNCOVER 20/20/13	Ausführung
Best.-Nr.	<a href="#">8000143243</a>	Photovoltaik, Sonnenblende
GTIN (EAN)	4099987 111829	
VPE	1 ST	

### Schneidwerkzeuge



Schneidwerkzeuge für Leiter bis 8 mm, 12 mm, 14 mm bzw. 22 mm Außendurchmesser. Die spezielle Schneidengeometrie ermöglicht ein quetschfreies Schneiden von Kupfer- und Aluminiumleitern mit minimalen Handkräften. Zudem besitzen die Schneidwerkzeuge (KT 8 bis KT 22) VDE- und GS-geprüfte Schutzisolationen bis 1.000 V gemäß EN/IEC 60900.

#### Allgemeine Bestelldaten

Art	KT 14	Ausführung
Best.-Nr.	<a href="#">1157820000</a>	Schneidwerkzeuge, Einhandschneider
GTIN (EAN)	4032248945344	
VPE	1 ST	

### Werkzeuge



- Für feindrähtige und massive Leiter mit Spezial-Isolationswerkstoffen
- Hohe Abisolierqualität für die industrielle Anwendung (entsprechend Anforderung aus der Luftfahrt)
- Spezielle Formmesser ermöglichen das Abisolieren spezieller Leiterisolationen und Leiteraufbauten
- Abisolierlänge mit Anschlag einstellbar
- Hohe Flexibilität durch auswechselbare Abisoliereinheiten
- Hohe Wiederholgenauigkeit des Abisolierergebnisses
- Keine Beschädigung des Leiters
- Hohe Stabilität für lange Lebensdauer und hohe Verlässlichkeit
- Integrierte Schneidfunktion

## PVN DC 2I 10 2MPP SPD1R EVO 11

**Weidmüller Interface GmbH & Co. KG**  
 Klingenbergstraße 26  
 D-32758 Detmold  
 Germany

www.weidmueller.com

## Zubehör

### Allgemeine Bestelldaten

Art	MULTI-STRIPAX PV	Ausführung
Best.-Nr.	<a href="#">1190490000</a>	Photovoltaik, Steckverbinder
GTIN (EAN)	4032248973262	
VPE	1 ST	

### Kreuzschlitz-Schraubendreher, Typ Phillips



VDE-isolierte Kreuzschlitz-Schraubendreher, Typ Phillips, SDIK PH DIN 7438, ISO 8764/2-PH, Abtrieb nach ISO 8764-PH, SoftFinish-Griff

### Allgemeine Bestelldaten

Art	SDIK PH3 X 150	Ausführung
Best.-Nr.	<a href="#">2749910000</a>	Schraubendreher, Klingbreite (B): 3 mm, 150 mm, Klingstärke (A): 3
GTIN (EAN)	4050118897210	
VPE	1 ST	

### Schlitz-Schraubendreher



VDE-isolierter Schlitz-Schraubendreher, SDI DIN 7437, ISO 2380/2, Abtrieb nach DIN 5264, ISO 2380/1, SoftFinish-Griff

### Allgemeine Bestelldaten

Art	SDIS 0.6X3.5X100	Ausführung
Best.-Nr.	<a href="#">2749810000</a>	Schraubendreher, Klingbreite (B): 3.5 mm, Klinglänge: 100 mm, Klingstärke (A): 0.6 mm
GTIN (EAN)	4050118897012	
VPE	1 ST	
Art	SDIS 1.0X5.5X125	Ausführung
Best.-Nr.	<a href="#">2749850000</a>	Schraubendreher, Klingbreite (B): 5.5 mm, Klinglänge: 125 mm, Klingstärke (A): 1 mm
GTIN (EAN)	4050118897050	
VPE	1 ST	

## PVN DC 2I 10 2MPP SPD1R EVO 11

**Weidmüller Interface GmbH & Co. KG**  
 Klingenbergstraße 26  
 D-32758 Detmold  
 Germany

### Zubehör

www.weidmueller.com

#### Außenbefestigungslaschen



Außenbefestigungslaschen  
 Satz mit je 4 Stück

#### Allgemeine Bestelldaten

Art	MF FPC	Ausführung
Best.-Nr.	<a href="#">9536040000</a>	FPC (Polycarbonat-Leergehäuse), Montagefuß, Befestigungslaschen,
GTIN (EAN)	4032248009442	Höhe: 40 mm, Breite: 19 mm, Tiefe: 35.5 mm, Werkstoff: Polyamid,
VPE	1 ST	Polyamid 66, lichtgrau

#### UV-Beständige Kabelbinder



UV-beständiges Polyamid 6.6 sorgt bei unseren Spezialkabelbindern auch bei starker UV-Einstrahlung für lange Haltbarkeit. Ideal für den dauerhaften Einsatz im Außenbereich.

#### Allgemeine Bestelldaten

Art	CB-UVR 290/4,5 BK	Ausführung
Best.-Nr.	<a href="#">2659350000</a>	Kabelbinder, 4.5 x 290 mm, Polyamid 66, 220 N
GTIN (EAN)	4050118682816	
VPE	100 ST	

#### Kabel mit Y-Steckverbinder



Das Y-Kabel wird zur Parallelverbindung von mehreren Strings einer PV-Anlage verwendet, z.B. zur Aufspaltung einer Leitung vor einem Wechselrichter. Die Kabel gibt es in verschiedenen Anschlussvarianten.

#### Allgemeine Bestelldaten

Art	PVHYM-M-XXXX6W+11	Ausführung
Best.-Nr.	<a href="#">2877850000</a>	Photovoltaik, Y-Verbindungskabel, 1x WM4 C Female, 2x MC4 Male,
GTIN (EAN)	4064675666417	6mm <sup>2</sup> , 1100 V
VPE	1 ST	

## PVN DC 2I 10 2MPP SPD1R EVO 11

**Weidmüller Interface GmbH & Co. KG**  
 Klingenbergstraße 26  
 D-32758 Detmold  
 Germany

www.weidmueller.com

## Zubehör

Art	PVHYM+M+XXXX6W-11	Ausführung
Best.-Nr.	<a href="#">2877860000</a>	Photovoltaik, Y-Verbindungskabel, 1x WM4 C Male, 2x MC4 Female,
GTIN (EAN)	4064675666424	6mm², 1100 V
VPE	1 ST	

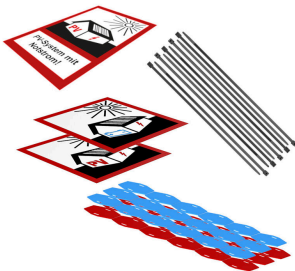
## Sealing sets



### Allgemeine Bestelldaten

Art	BLINDPLUG SET5 7X28MM	Ausführung
Best.-Nr.	<a href="#">3077670000</a>	Photovoltaik, Blindstopfen
GTIN (EAN)	4099987081894	
VPE	1 ST	
Art	BLINDPLUG SET50 7X28MM	Ausführung
Best.-Nr.	<a href="#">3077650000</a>	Photovoltaik, Blindstopfen, Zubehör, Blindstopfen, 50 Stück
GTIN (EAN)	4099987081870	
VPE	1 ST	

## PV-Markierungssets



### Allgemeine Bestelldaten

Art	PV MARKER 1-3 MPP	Ausführung
Best.-Nr.	<a href="#">8000149520</a>	Photovoltaik, Gerätemarkierer, Zubehör, Leiter- und Kabelmarkierer,
GTIN (EAN)	4099987229197	Kabelbinder, Markierungsset, Warnhinweis, Kabelmarkierer,
VPE	1 ST	selbstklebend

## PVN DC 2I 10 2MPP SPD1R EVO 11

**Weidmüller Interface GmbH & Co. KG**  
 Klingenbergstraße 26  
 D-32758 Detmold  
 Germany

## Zubehör

www.weidmueller.com

### Ersatzableiter



### Allgemeine Bestelldaten

Art	VPU PV I+II O 1000	Ausführung
Best.-Nr.	<a href="#">2530600000</a>	Surge voltage arrester, Low voltage, Accessories, Surge protection I /
GTIN (EAN)	4050118540819	II, Spare arrester
VPE	9 ST	
Art	VPU PV I+II OM 1000	Ausführung
Best.-Nr.	<a href="#">2534300000</a>	Surge voltage arrester, Low voltage, Surge protection I / II, Spare
GTIN (EAN)	4050118545906	arrester
VPE	9 ST	