

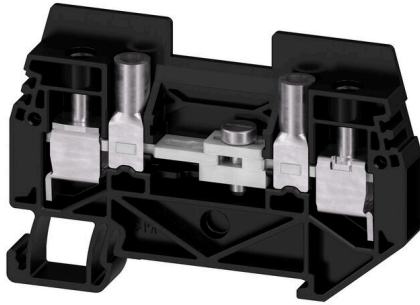
WTL 6 STB SW**Weidmüller Interface GmbH & Co. KG**

Klingenbergstraße 26

D-32758 Detmold

Germany

www.weidmueller.com

**Messwandlerverdrahtung**

Mit unseren Prüftrennreihenklemmen in Feder- sowie Schraubanschlussstechnologie realisieren Sie sicher und durchdacht alle wichtigen Wandler-schaltungen für die Messung von Strom, Spannung und Leistung.

Allgemeine Bestelldaten

Ausführung	Messwandlertrennklemme, Schraubanschluss, 500, 41, 2
Best.-Nr.	2863900000
Art	WTL 6 STB SW
GTIN (EAN)	4064675598787
VPE	50 ST

WTL 6 STB SW

Weidmüller Interface GmbH & Co. KG

Klingenbergstraße 26
D-32758 Detmold
Germany

www.weidmueller.com

Technische Daten

Zulassungen

Zulassungen



ROHS Konform

UL File Number Search [UL Webseite](#)

Zertifikat-Nr. (UR) E60693

Abmessungen und Gewichte

Tiefe	46.5 mm	Tiefe (inch)	1.8307 inch
Tiefe inklusive Tragschiene	47.5 mm	Höhe	69 mm
Höhe (inch)	2.7165 inch	Breite	7.9 mm
Breite (inch)	0.311 inch	Nettogewicht	23.1 g

Temperaturen

Lagertemperatur	-25 °C...55 °C	Dauergebrauchstemperatur, min.	-60 °C
Dauergebrauchstemperatur, max.	130 °C		

Umweltanforderungen

RoHS-Konformitätsstatus	Konform ohne Ausnahme
REACH SVHC	Keine SVHC über 0,1 Gew.-%

Allgemeines

Leiteranschlussquerschnitt AWG, max.	AWG 8	Leiteranschlussquerschnitt AWG, min.	AWG 20
Normen	IEC 60947-7-1	Tragschiene	TS 35

Bemessungsdaten

Bemessungsquerschnitt	6 mm ²	Bemessungsspannung	500 V
Bemessungsspannung DC	500 V	Nennstrom	41 A
Strom bei max. Leiter	41 A	Normen	IEC 60947-7-1
Durchgangswiderstand gemäß IEC 60947-7-x	0.78 mΩ	Bemessungsstoßspannung	6 kV
Verlustleistung gemäß IEC 60947-7-x	1.31 W	Verschmutzungsgrad	3

Bemessungsdaten nach UL

Spannung Gr B (UR)	300 V	Strom Gr B (UR)	30 A
Leitergr. Factory wiring max (UR)	8 AWG	Strom Gr D (UR)	10 A
Strom Gr C (UR)	30 A	Spannung Gr C (UR)	150 V
Leitergr. Factory wiring min (UR)	20 AWG	Zertifikat-Nr. (UR)	E60693
Leitergr. Field wiring min (UR)	20 AWG	Spannung Gr D (UR)	300 V
Leitergr. Field wiring max (UR)	8 AWG		

Klemmbare Leiter (Bemessungsanschluss)

Lehrdorn nach 60 947-1	A5	Leiteranschlussquerschnitt AWG, max.	AWG 8
Anschlussrichtung	seitlich	Anzugsdrehmoment, max.	1.2 Nm
Anzugsdrehmoment, min.	0.8 Nm	Abisolierlänge	12 mm
Anschlussart	Schraubanschluss	Anzahl Anschlüsse	2

WTL 6 STB SW

Weidmüller Interface GmbH & Co. KG

Klingenbergstraße 26
D-32758 Detmold
Germany

www.weidmueller.com

Technische Daten

Klemmbereich, max.	10 mm ²	Klemmbereich, min.	0.5 mm ²
Klemmschraube	M 3,5	Klingenmaß	0,8 x 4,0 mm
Leiteranschlussquerschnitt AWG, min.	AWG 20	Leiteranschlussquerschnitt, feindrätig AEH mit Kunststoffkragen DIN 46228/4, max.	6 mm ²
Leiteranschlussquerschnitt, feindrätig AEH mit Kunststoffkragen DIN 46228/4, min.	0.5 mm ²	Leiteranschlussquerschnitt, feindrätig mit AEH DIN 46228/1, max.	6 mm ²
Leiteranschlussquerschnitt, feindrätig mit AEH DIN 46228/1, min.	0.5 mm ²	Leiteranschlussquerschnitt, feindrätig, max.	6 mm ²
Leiteranschlussquerschnitt, feindrätig, min.	0.5 mm ²	Leiteranschlussquerschnitt, mehrdrätig, max.	10 mm ²
Leiteranschlussquerschnitt, mehrdrätig, min.	0.5 mm ²	Leiteranschlussquerschnitt, eindrätig, max.	10 mm ²
Leiteranschlussquerschnitt, eindrätig, min.	0.5 mm ²		

Klemmbare Leiter (Weiterer Anschluss)

Anschlussart, weiterer Anschluss Schraubanschluss

Systemkennwerte

Abschlussplatte erforderlich	Ja	Anzahl der Potentiale	1
Anzahl der Etagen	1	Anzahl der Klemmstellen je Etage	2
Anzahl der Potentiale pro Etage	1	Tragschiene	TS 35
N-Funktion	Nein	PE-Funktion	Nein
PEN-Funktion	Nein		

Werkstoffdaten

Werkstoff	Wemid	Farbe	schwarz
Brennbarkeitsklasse nach UL 94	V-0		

weitere technische Daten

Offene Seiten	rechts	explosionsgeprüfte Ausführung	Nein
Montageart	gerastet		

Klassifikationen

ETIM 8.0	EC000902	ETIM 9.0	EC000902
ETIM 10.0	EC000902	ECLASS 14.0	27-25-01-09
ECLASS 15.0	27-25-01-09		

Zeichnungen



WTL 6 STB SW

Weidmüller Interface GmbH & Co. KG
 Klingenbergstraße 26
 D-32758 Detmold
 Germany

www.weidmueller.com

Zubehör

Zubehör



Messwandlerverdrahtung

Mit unseren Prüftrennreihenklemmen in Feder- sowie Schraubanschlusstechnologie realisieren Sie sicher und durchdacht alle wichtigen Wandlerschaltungen für die Messung von Strom, Spannung und Leistung.

Allgemeine Bestelldaten

Art	SAKQB 6/2	Ausführung
Best.-Nr.	2615330000	Querverbinder (Klemmen), geschraubt, grau, Polzahl: 2, Raster in mm
GTIN (EAN)	4050118655797	(P): 8.00, Isoliert: Nein, Breite: 6 mm
VPE	20 ST	

Querverbindungen



Die Verteilung oder Vervielfältigung eines Potentials auf benachbarte Reihenklemmen wird über eine Querverbindung realisiert. Zusätzlicher Verdrahtungsaufwand lässt sich so einfach vermeiden. Auch bei ausgebrochenen Polen ist weiterhin eine Kontaktsicherheit in den Reihenklemmen gewährleistet. Unser Portfolio bietet steck- und schraubbare Querverbindungssysteme für Reihenklemmen an.

Allgemeine Bestelldaten

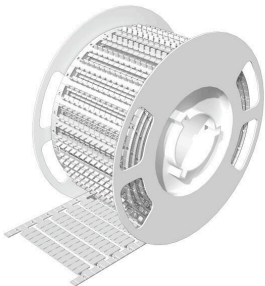
Art	SAKQB 6/3	Ausführung
Best.-Nr.	2615340000	Querverbinder (Klemmen), geschraubt, grau, Polzahl: 3, Raster in mm
GTIN (EAN)	4050118655780	(P): 8.00, Isoliert: Nein, Breite: 6 mm
VPE	20 ST	
Art	SAKQB 6/4	Ausführung
Best.-Nr.	2615360000	Querverbinder (Klemmen), geschraubt, grau, Polzahl: 4, Raster in mm
GTIN (EAN)	4050118655858	(P): 8.00, Isoliert: Nein, Breite: 6 mm
VPE	20 ST	
Art	SAKQB 6/10	Ausführung
Best.-Nr.	2111230000	Querverbinder (Klemmen), geschraubt, grau, Polzahl: 10, Raster in mm
GTIN (EAN)	4050118440607	(P): 8.00, Isoliert: Nein, Breite: 6 mm
VPE	10 ST	
Art	SAKQS 6/2	Ausführung
Best.-Nr.	2111240000	Querverbinder (Klemmen), geschraubt, silber, 41 A, Polzahl: 2, Raster in mm
GTIN (EAN)	4050118440621	(P): 8.00, Isoliert: Nein
VPE	10 ST	
Art	SAKQS 6/4	Ausführung
Best.-Nr.	2111670000	Querverbinder (Klemmen)
GTIN (EAN)	4050118440614	
VPE	10 ST	

Abschlussplatten und Trennplatten

Trennwände und Abschlussplatten sind wichtige Zubehörteile für Reihenklammern. Trennwände dienen der optischen und elektrischen Trennung verschiedener Potentiale und Funktionsgruppen, erhöhen die Sicherheit und sorgen für eine übersichtliche Struktur im Schaltschrank. Abschlussplatten schließen die Klemmenreihe seitlich ab, schützen vor Berührung spannungsführender Teile und gewährleisten einen sauberen, stabilen Abschluss. Beide Komponenten sind exakt auf die jeweilige Weidmüller-Reihenklammenserie abgestimmt und tragen zu einer sicheren, normgerechten und professionellen Verdrahtung bei.

Allgemeine Bestelldaten

Art	WAP WTL 6 BL	Ausführung
Best.-Nr.	2863970000	Abschluss- und Zwischenplatte (Klemmen), blau, Höhe: 68.5 mm,
GTIN (EAN)	4064675598848	Breite: 1.5 mm, V-0, Wemid
VPE	20 ST	

BLM**Allgemeine Bestelldaten**

Art	BLM 5/8 TB	Ausführung
Best.-Nr.	7760380692	BLM, Klemmenmarkierung, 5 x 8 mm, Raster in mm (P): 8.00
GTIN (EAN)	6944169819148	Weidmueller, weiß
VPE	4800 ST	

Plus



Der dekafix (DEK) Markierer ist der universelle Markierer für alle Leitungs- und Steckverbinder sowie Elektronikbaugruppen. Das System eignet sich insbesondere für kurze Zahlenfolgen und umfasst eine große Auswahl an einsatzfertigen Drucken. Die Streifenmontage lässt ein schnelles Aufrasten in einem Arbeitsgang zu. Der Druck ist gut lesbar, kontrastreich und in verschiedenen Breiten erhältlich.

- Große Auswahl an einsatzfertigen Markierern
- Streifenmontage für schnelles Aufrasten
- Klemmenmarkierer passend für alle Weidmüller Leitungsverbinder
- Werden als neutrale MultiCard oder als Standarddruck angeboten

Für Sonderdruck: Bitte senden Sie uns für ihre Beschriftungsvorgaben eine Datei unserer Beschriftungssoftware M-Print PRO oder M-Print PRO Online (ohne Installation).

Allgemeine Bestelldaten

Art	DEK 5/8 PLUS MC NE WS	Ausführung
Best.-Nr.	1046350000	Dekafix, Klemmenmarkierung, 5 x 8 mm, Raster in mm (P): 8.00
GTIN (EAN)	4032248782055	Weidmueller, weiß
VPE	800 ST	

Trennstecker



Im Gegensatz zu den Reihenklemmen mit integriertem Trenner, lassen sich unsere Trennstecker aus der Reihenklemm und der jeweiligen Applikation komplett lösen bzw. herausnehmen und bieten eine flexible Alternativlösung zu unseren standard Trennern.

Allgemeine Bestelldaten

Art	ISPF QB58 SW	Ausführung
Best.-Nr.	0546000000	Isolationsprofil, PVC, schwarz
GTIN (EAN)	4008190116705	
VPE	10 ST	
Art	QB 58/8/15	Ausführung
Best.-Nr.	0545400000	Querverbinder (Klemmen), geschraubt, grau, 27 A, Polzahl: 58, Raster in mm (P): 8.00, Isoliert: Nein, Breite: 0.8 mm
GTIN (EAN)	4008190028794	
VPE	10 ST	
Art	QB 58/8/9/WI	Ausführung
Best.-Nr.	0545300000	Querverbinder (Klemmen), geschraubt, grau, 27 A, Polzahl: 58, Raster in mm (P): 8.00, Isoliert: Nein, Breite: 0.8 mm
GTIN (EAN)	4008190125080	
VPE	10 ST	

WTL 6 STB SW

Weidmüller Interface GmbH & Co. KG

Klingenbergstraße 26
D-32758 Detmold
Germany

www.weidmueller.com

Zubehör

Zubehör



Messwandlerverdrahtung

Mit unseren Prüftrennreihenklemmen in Feder- sowie Schraubanschlusstechnologie realisieren Sie sicher und durchdacht alle wichtigen Wandlerschaltungen für die Messung von Strom, Spannung und Leistung.

Allgemeine Bestelldaten

Art	WAP WTL 6 GR	Ausführung
Best.-Nr.	2868500000	Abschluss- und Zwischenplatte (Klemmen), grau, Höhe: 68.5 mm,
GTIN (EAN)	4064675619574	Breite: 1.5 mm, V-O, Wemid
VPE	20 ST	
Art	WAP WTL 6 SW	Ausführung
Best.-Nr.	2868510000	Abschluss- und Zwischenplatte (Klemmen), schwarz, Höhe: 68.5 mm,
GTIN (EAN)	4064675619581	Breite: 1.5 mm, V-O, Wemid
VPE	20 ST	

Abschlussplatten und Trennplatten



Trennwände und Abschlussplatten sind wichtige Zubehörteile für Reihenklemmen. Trennwände dienen der optischen und elektrischen Trennung verschiedener Potentiale und Funktionsgruppen, erhöhen die Sicherheit und sorgen für eine übersichtliche Struktur im Schaltschrank. Abschlussplatten schließen die Klemmenreihe seitlich ab, schützen vor Berührung spannungsführender Teile und gewährleisten einen sauberen, stabilen Abschluss. Beide Komponenten sind exakt auf die jeweilige Weidmüller-Reihenklemmenserie abgestimmt und tragen zu einer sicheren, normgerechten und professionellen Verdrahtung bei.

Allgemeine Bestelldaten

Art	WAP WTL 6	Ausführung
Best.-Nr.	2863960000	Abschluss- und Zwischenplatte (Klemmen), dunkelbeige, Höhe: 68.5
GTIN (EAN)	4064675598824	mm, Breite: 1.5 mm, V-O, Wemid
VPE	20 ST	

WTL 6 STB SW

Weidmüller Interface GmbH & Co. KG
 Klingenbergstraße 26
 D-32758 Detmold
 Germany

www.weidmueller.com

Zubehör

Endwinkel



Um einen dauerhaft sicheren Sitz auf der Tragschiene zu gewährleisten und ein Verrutschen zu verhindern hat Weidmüller Endwinkel im Programm. Es sind Ausführungen mit Schraube und schraubenlose Ausführungen erhältlich. Auf den Endwinkeln bestehen Markierungsmöglichkeiten, ebenfalls für Gruppenmarkierer und die Möglichkeit der Aufnahme für Prüfstecker.

Allgemeine Bestelldaten

Art	WEW 35/2	Ausführung
Best.-Nr.	1061200000	Endwinkel, dunkelbeige, TS 35, HB, Wemid, Breite: 8 mm, 100 °C
GTIN (EAN)	4008190030230	
VPE	50 ST	
Art	WEW 35/2 GR	Ausführung
Best.-Nr.	1859200000	Endwinkel, grau, TS 35, V-2, Wemid, Breite: 8 mm, 100 °C
GTIN (EAN)	4032248411658	
VPE	50 ST	
Art	WEW 35/2 SW	Ausführung
Best.-Nr.	1061210000	Endwinkel, schwarz, TS 35, V-2, Wemid, Breite: 8 mm, 100 °C
GTIN (EAN)	4032248136278	
VPE	50 ST	
Art	WEW 35/2 VO GF SW	Ausführung
Best.-Nr.	1479000000	Endwinkel, schwarz, TS 35, V-0, Wemid, Breite: 8 mm, 130 °C
GTIN (EAN)	4050118286779	
VPE	50 ST	

Prüfadapter und Prüfbuchsen



Testadapter und Prüfstecker dienen der elektrischen Verbindung zwischen Reihenklemmen und dem Test Equipment. So kann im verdrahteten Zustand ein elektrischer Kontakt hergestellt und Messungen durchgeführt werden.

Allgemeine Bestelldaten

Art	PS 4 F.STB 4	Ausführung
Best.-Nr.	0299600000	Testadapter (Klemmen), 230 V
GTIN (EAN)	4008190074043	
VPE	20 ST	

WTL 6 STB SW

Weidmüller Interface GmbH & Co. KG
 Klingenbergstraße 26
 D-32758 Detmold
 Germany

Zubehör

www.weidmueller.com

Zubehör



Messwandlerverdrahtung
 Mit unseren Prüftrennreihenklemmen in Feder- sowie Schraubanschlusstechnologie realisieren Sie sicher und durchdacht alle wichtigen Wandlerschaltungen für die Messung von Strom, Spannung und Leistung.

Allgemeine Bestelldaten

Art	STB 30.5 IH/BL	Ausführung
Best.-Nr.	0341200000	Steckbuchse (Klemmen), Stecktiefe: 10 mm, Tiefe: 31.7 mm
GTIN (EAN)	4008190044077	
VPE	50 ST	
Art	STB 30.5 IH/BR	Ausführung
Best.-Nr.	1027870000	Steckbuchse (Klemmen), Stecktiefe: 10 mm, Tiefe: 31.7 mm
GTIN (EAN)	4032248755615	
VPE	50 ST	
Art	STB 30.5 IH/GE	Ausführung
Best.-Nr.	0341500000	Steckbuchse (Klemmen), Stecktiefe: 10 mm, Tiefe: 31.7 mm
GTIN (EAN)	4008190130961	
VPE	50 ST	
Art	STB 30.5 IH/GN	Ausführung
Best.-Nr.	0341400000	Steckbuchse (Klemmen), Stecktiefe: 10 mm, Tiefe: 31.7 mm
GTIN (EAN)	4008190008093	
VPE	50 ST	

Prüfadapter und Prüfbuchsen



Testadapter und Prüfstecker dienen der elektrischen Verbindung zwischen Reihenklemmen und dem Test Equipment. So kann im verdrahteten Zustand ein elektrischer Kontakt hergestellt und Messungen durchgeführt werden.

Allgemeine Bestelldaten

Art	STB 30.5 IH/GR	Ausführung
Best.-Nr.	0341100000	Steckbuchse (Klemmen), Stecktiefe: 10 mm, Tiefe: 31.7 mm
GTIN (EAN)	4008190083960	
VPE	50 ST	
Art	STB 30.5 IH/RT	Ausführung
Best.-Nr.	0341300000	Steckbuchse (Klemmen), Stecktiefe: 10 mm, Tiefe: 31.7 mm
GTIN (EAN)	4008190157852	
VPE	50 ST	

Zubehör**Messwandlerverdrahtung**

Mit unseren Prüftrennreihenklemmen in Feder- sowie Schraubanschlusstechnologie realisieren Sie sicher und durchdacht alle wichtigen Wandlerschaltungen für die Messung von Strom, Spannung und Leistung.

Allgemeine Bestelldaten

Art	STB 30.5 IH/SW	Ausführung
Best.-Nr.	0341000000	Steckbuchse (Klemmen), Stecktiefe: 10 mm, Tiefe: 31.7 mm
GTIN (EAN)	4008190015299	
VPE	50 ST	
Art	STB 30.5 IH/VI	Ausführung
Best.-Nr.	0341600000	Steckbuchse (Klemmen), Stecktiefe: 10 mm, Tiefe: 31.7 mm
GTIN (EAN)	4008190026035	
VPE	50 ST	