

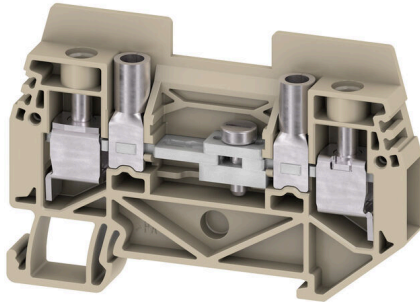
WTL 6 STB**Weidmüller Interface GmbH & Co. KG**

Klingenbergstraße 26

D-32758 Detmold

Germany

www.weidmueller.com

**Messwandlerverdrahtung**

Mit unseren Prüftrennreihenklemmen in Feder- sowie Schraubanschlusstechnologie realisieren Sie sicher und durchdacht alle wichtigen Wandlerschaltungen für die Messung von Strom, Spannung und Leistung.

Allgemeine Bestelldaten

| | |
|------------|--|
| Ausführung | Messwandlertrennklemme, Schraubanschluss, 500, 41, 2 |
| Best.-Nr. | 2863880000 |
| Art | WTL 6 STB |
| GTIN (EAN) | 4064675598732 |
| VPE | 50 ST |

WTL 6 STB

Weidmüller Interface GmbH & Co. KG

Klingenbergstraße 26
D-32758 Detmold
Germany

www.weidmueller.com

Technische Daten

Zulassungen

Zulassungen



ROHS Konform

UL File Number Search [UL Webseite](#)

Zertifikat-Nr. (UR) E60693

Abmessungen und Gewichte

| | | | |
|-----------------------------|-------------|--------------|-------------|
| Tiefe | 46.5 mm | Tiefe (inch) | 1.8307 inch |
| Tiefe inklusive Tragschiene | 47.5 mm | Höhe | 69 mm |
| Höhe (inch) | 2.7165 inch | Breite | 7.9 mm |
| Breite (inch) | 0.311 inch | Nettogewicht | 23.11 g |

Temperaturen

| | | | |
|--------------------------------|----------------|--------------------------------|--------|
| Lagertemperatur | -25 °C...55 °C | Dauergebrauchstemperatur, min. | -60 °C |
| Dauergebrauchstemperatur, max. | 130 °C | | |

Umweltanforderungen

| | |
|-------------------------|----------------------------|
| RoHS-Konformitätsstatus | Konform ohne Ausnahme |
| REACH SVHC | Keine SVHC über 0,1 Gew.-% |

Allgemeines

| | | | |
|--------------------------------------|---------------|--------------------------------------|--------|
| Leiteranschlussquerschnitt AWG, max. | AWG 8 | Leiteranschlussquerschnitt AWG, min. | AWG 20 |
| Normen | IEC 60947-7-1 | Tragschiene | TS 35 |

Bemessungsdaten

| | | | |
|--|-------------------|------------------------|---------------|
| Bemessungsquerschnitt | 6 mm ² | Bemessungsspannung | 500 V |
| Bemessungsspannung DC | 500 V | Nennstrom | 41 A |
| Strom bei max. Leiter | 41 A | Normen | IEC 60947-7-1 |
| Durchgangswiderstand gemäß IEC 60947-7-x | 0.78 mΩ | Bemessungsstoßspannung | 6 kV |
| Verlustleistung gemäß IEC 60947-7-x | 1.31 W | Verschmutzungsgrad | 3 |

Bemessungsdaten nach UL

| | | | |
|-----------------------------------|--------|---------------------|--------|
| Spannung Gr B (UR) | 300 V | Strom Gr B (UR) | 30 A |
| Leitergr. Factory wiring max (UR) | 8 AWG | Strom Gr D (UR) | 10 A |
| Strom Gr C (UR) | 30 A | Spannung Gr C (UR) | 150 V |
| Leitergr. Factory wiring min (UR) | 20 AWG | Zertifikat-Nr. (UR) | E60693 |
| Leitergr. Field wiring min (UR) | 20 AWG | Spannung Gr D (UR) | 300 V |
| Leitergr. Field wiring max (UR) | 8 AWG | | |

Klemmbare Leiter (Bemessungsanschluss)

| | | | |
|------------------------|------------------|--------------------------------------|--------|
| Lehrdorn nach 60 947-1 | A5 | Leiteranschlussquerschnitt AWG, max. | AWG 8 |
| Anschlussrichtung | seitlich | Anzugsdrehmoment, max. | 1.2 Nm |
| Anzugsdrehmoment, min. | 0.8 Nm | Abisolierlänge | 12 mm |
| Anschlussart | Schraubanschluss | Anzahl Anschlüsse | 2 |

WTL 6 STB

Weidmüller Interface GmbH & Co. KG

Klingenbergstraße 26
D-32758 Detmold
Germany

www.weidmueller.com

Technische Daten

| | | | |
|---|---------------------|---|---------------------|
| Klemmbereich, max. | 10 mm ² | Klemmbereich, min. | 0.5 mm ² |
| Klemmschraube | M 3,5 | Klingenmaß | 0,8 x 4,0 mm |
| Leiteranschlussquerschnitt AWG, min. | AWG 20 | Leiteranschlussquerschnitt, feindrätig AEH mit Kunststoffkragen DIN 46228/4, max. | 6 mm ² |
| Leiteranschlussquerschnitt, feindrätig AEH mit Kunststoffkragen DIN 46228/4, min. | 0.5 mm ² | Leiteranschlussquerschnitt, feindrätig mit AEH DIN 46228/1, max. | 6 mm ² |
| Leiteranschlussquerschnitt, feindrätig mit AEH DIN 46228/1, min. | 0.5 mm ² | Leiteranschlussquerschnitt, feindrätig, max. | 6 mm ² |
| Leiteranschlussquerschnitt, feindrätig, min. | 0.5 mm ² | Leiteranschlussquerschnitt, mehrdrätig, max. | 10 mm ² |
| Leiteranschlussquerschnitt, mehrdrätig, min. | 0.5 mm ² | Leiteranschlussquerschnitt, eindrätig, max. | 10 mm ² |
| Leiteranschlussquerschnitt, eindrätig, min. | 0.5 mm ² | | |

Klemmbare Leiter (Weiterer Anschluss)

Anschlussart, weiterer Anschluss Schraubanschluss

Systemkennwerte

| | | | |
|---------------------------------|------|----------------------------------|-------|
| Abschlussplatte erforderlich | Ja | Anzahl der Potentiale | 1 |
| Anzahl der Etagen | 1 | Anzahl der Klemmstellen je Etage | 2 |
| Anzahl der Potentiale pro Etage | 1 | Tragschiene | TS 35 |
| N-Funktion | Nein | PE-Funktion | Nein |
| PEN-Funktion | Nein | | |

Werkstoffdaten

| | | | |
|--------------------------------|-------|-------|-------------|
| Werkstoff | Wemid | Farbe | dunkelbeige |
| Brennbarkeitsklasse nach UL 94 | V-0 | | |

weitere technische Daten

| | | | |
|---------------|----------|-------------------------------|------|
| Offene Seiten | rechts | explosionsgeprüfte Ausführung | Nein |
| Montageart | gerastet | | |

Klassifikationen

| | | | |
|-------------|-------------|-------------|-------------|
| ETIM 8.0 | EC000902 | ETIM 9.0 | EC000902 |
| ETIM 10.0 | EC000902 | ECLASS 14.0 | 27-25-01-09 |
| ECLASS 15.0 | 27-25-01-09 | | |

Zeichnungen



WTL 6 STB

Weidmüller Interface GmbH & Co. KG
 Klingenbergstraße 26
 D-32758 Detmold
 Germany

Zubehör

www.weidmueller.com

Zubehör



Messwandlerverdrahtung

Mit unseren Prüftrennreihenklemmen in Feder- sowie Schraubanschlusstechnologie realisieren Sie sicher und durchdacht alle wichtigen Wandler-schaltungen für die Messung von Strom, Spannung und Leistung.

Allgemeine Bestelldaten

| | | |
|------------|----------------------------|---|
| Art | SAQOB 6/2 | Ausführung |
| Best.-Nr. | 2615330000 | Querverbinder (Klemmen), geschraubt, grau, Polzahl: 2, Raster in mm |
| GTIN (EAN) | 4050118655797 | (P): 8.00, Isoliert: Nein, Breite: 6 mm |
| VPE | 20 ST | |

Querverbindungen



Die Verteilung oder Vervielfältigung eines Potentials auf benachbarte Reihenklemmen wird über eine Querverbindung realisiert. Zusätzlicher Verdrahtungsaufwand lässt sich so einfach vermeiden. Auch bei ausgebrochenen Polen ist weiterhin eine Kontaktsicherheit in den Reihenklemmen gewährleistet. Unser Portfolio bietet steck- und schraubbare Querverbindungssysteme für Reihenklemmen an.

Allgemeine Bestelldaten

| | | |
|------------|----------------------------|---|
| Art | SAQOB 6/3 | Ausführung |
| Best.-Nr. | 2615340000 | Querverbinder (Klemmen), geschraubt, grau, Polzahl: 3, Raster in mm |
| GTIN (EAN) | 4050118655780 | (P): 8.00, Isoliert: Nein, Breite: 6 mm |
| VPE | 20 ST | |
| Art | SAQOB 6/4 | Ausführung |
| Best.-Nr. | 2615360000 | Querverbinder (Klemmen), geschraubt, grau, Polzahl: 4, Raster in mm |
| GTIN (EAN) | 4050118655858 | (P): 8.00, Isoliert: Nein, Breite: 6 mm |
| VPE | 20 ST | |
| Art | SAQOB 6/10 | Ausführung |
| Best.-Nr. | 2111230000 | Querverbinder (Klemmen), geschraubt, grau, Polzahl: 10, Raster in mm |
| GTIN (EAN) | 4050118440607 | (P): 8.00, Isoliert: Nein, Breite: 6 mm |
| VPE | 10 ST | |
| Art | SAQOS 6/2 | Ausführung |
| Best.-Nr. | 2111240000 | Querverbinder (Klemmen), geschraubt, silber, 41 A, Polzahl: 2, Raster in mm |
| GTIN (EAN) | 4050118440621 | (P): 8.00, Isoliert: Nein |
| VPE | 10 ST | |
| Art | SAQOS 6/4 | Ausführung |
| Best.-Nr. | 2111670000 | Querverbinder (Klemmen) |
| GTIN (EAN) | 4050118440614 | |
| VPE | 10 ST | |

WTL 6 STB

Weidmüller Interface GmbH & Co. KG
Klingenbergstraße 26
D-32758 Detmold
Germany

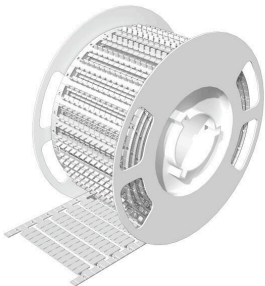
www.weidmueller.com

Zubehör**Abschlussplatten und Trennplatten**

Trennwände und Abschlussplatten sind wichtige Zubehörteile für Reihenklammern. Trennwände dienen der optischen und elektrischen Trennung verschiedener Potentiale und Funktionsgruppen, erhöhen die Sicherheit und sorgen für eine übersichtliche Struktur im Schaltschrank. Abschlussplatten schließen die Klemmenreihe seitlich ab, schützen vor Berührung spannungsführender Teile und gewährleisten einen sauberen, stabilen Abschluss. Beide Komponenten sind exakt auf die jeweilige Weidmüller-Reihenklammerserie abgestimmt und tragen zu einer sicheren, normgerechten und professionellen Verdrahtung bei.

Allgemeine Bestelldaten

| | | |
|------------|----------------------------|---|
| Art | WAP WTL 6 BL | Ausführung |
| Best.-Nr. | 2863970000 | Abschluss- und Zwischenplatte (Klemmen), blau, Höhe: 68.5 mm, |
| GTIN (EAN) | 4064675598848 | Breite: 1.5 mm, V-0, Wemid |
| VPE | 20 ST | |

BLM**Allgemeine Bestelldaten**

| | | |
|------------|----------------------------|--|
| Art | BLM 5/8 TB | Ausführung |
| Best.-Nr. | 7760380692 | BLM, Klemmenmarkierung, 5 x 8 mm, Raster in mm (P): 8.00 |
| GTIN (EAN) | 6944169819148 | Weidmueller, weiß |
| VPE | 4800 ST | |

WTL 6 STB

Weidmüller Interface GmbH & Co. KG
 Klingenbergstraße 26
 D-32758 Detmold
 Germany

Zubehör

www.weidmueller.com

Plus



Der dekafix (DEK) Markierer ist der universelle Markierer für alle Leitungs- und Steckverbinder sowie Elektronikbaugruppen. Das System eignet sich insbesondere für kurze Zahlenfolgen und umfasst eine große Auswahl an einsatzfertigen Drucken.

Die Streifenmontage lässt ein schnelles Aufrasten in einem Arbeitsgang zu. Der Druck ist gut lesbar, kontrastreich und in verschiedenen Breiten erhältlich.

- Große Auswahl an einsatzfertigen Markierern
- Streifenmontage für schnelles Aufrasten
- Klemmenmarkierer passend für alle Weidmüller Leitungsverbinder
- Werden als neutrale MultiCard oder als Standarddruck angeboten

Für Sonderdruck: Bitte senden Sie uns für ihre Beschriftungsvorgaben eine Datei unserer Beschriftungssoftware M-Print PRO oder M-Print PRO Online (ohne Installation).

Allgemeine Bestelldaten

| | | |
|------------|----------------------------|--|
| Art | DEK 5/8 PLUS MC NE WS | Ausführung |
| Best.-Nr. | 1046350000 | Dekafix, Klemmenmarkierung, 5 x 8 mm, Raster in mm (P): 8.00 |
| GTIN (EAN) | 4032248782055 | Weidmueller, weiß |
| VPE | 800 ST | |

Trennstecker



Im Gegensatz zu den Reihenklemmen mit integriertem Trenner, lassen sich unsere Trennstecker aus der Reihenklemm und der jeweiligen Applikation komplett lösen bzw. herausnehmen und bieten eine flexible Alternativlösung zu unseren standard Trennern.

Allgemeine Bestelldaten

| | | |
|------------|----------------------------|--|
| Art | ISPF QB58 SW | Ausführung |
| Best.-Nr. | 0546000000 | Isolationsprofil, PVC, schwarz |
| GTIN (EAN) | 4008190116705 | |
| VPE | 10 ST | |
| Art | QB 58/8/15 | Ausführung |
| Best.-Nr. | 0545400000 | Querverbinder (Klemmen), geschraubt, grau, 27 A, Polzahl: 58, Raster in mm (P): 8.00, Isoliert: Nein, Breite: 0.8 mm |
| GTIN (EAN) | 4008190028794 | |
| VPE | 10 ST | |
| Art | QB 58/8/9/WI | Ausführung |
| Best.-Nr. | 0545300000 | Querverbinder (Klemmen), geschraubt, grau, 27 A, Polzahl: 58, Raster in mm (P): 8.00, Isoliert: Nein, Breite: 0.8 mm |
| GTIN (EAN) | 4008190125080 | |
| VPE | 10 ST | |

WTL 6 STB

Weidmüller Interface GmbH & Co. KG

Klingenbergstraße 26
D-32758 Detmold
Germany

www.weidmueller.com

Zubehör

Zubehör



Messwandlerverdrahtung

Mit unseren Prüftrennreihenklemmen in Feder- sowie Schraubanschlusstechnologie realisieren Sie sicher und durchdacht alle wichtigen Wandlerschaltungen für die Messung von Strom, Spannung und Leistung.

Allgemeine Bestelldaten

| | | |
|------------|----------------------------|--|
| Art | WAP WTL 6 GR | Ausführung |
| Best.-Nr. | 2868500000 | Abschluss- und Zwischenplatte (Klemmen), grau, Höhe: 68.5 mm, |
| GTIN (EAN) | 4064675619574 | Breite: 1.5 mm, V-O, Wemid |
| VPE | 20 ST | |
| Art | WAP WTL 6 SW | Ausführung |
| Best.-Nr. | 2868510000 | Abschluss- und Zwischenplatte (Klemmen), schwarz, Höhe: 68.5 mm, |
| GTIN (EAN) | 4064675619581 | Breite: 1.5 mm, V-O, Wemid |
| VPE | 20 ST | |

Abschlussplatten und Trennplatten



Trennwände und Abschlussplatten sind wichtige Zubehörteile für Reihenklemmen. Trennwände dienen der optischen und elektrischen Trennung verschiedener Potentiale und Funktionsgruppen, erhöhen die Sicherheit und sorgen für eine übersichtliche Struktur im Schaltschrank. Abschlussplatten schließen die Klemmenreihe seitlich ab, schützen vor Berührung spannungsführender Teile und gewährleisten einen sauberen, stabilen Abschluss. Beide Komponenten sind exakt auf die jeweilige Weidmüller-Reihenklemmenserie abgestimmt und tragen zu einer sicheren, normgerechten und professionellen Verdrahtung bei.

Allgemeine Bestelldaten

| | | |
|------------|----------------------------|--|
| Art | WAP WTL 6 | Ausführung |
| Best.-Nr. | 2863960000 | Abschluss- und Zwischenplatte (Klemmen), dunkelbeige, Höhe: 68.5 |
| GTIN (EAN) | 4064675598824 | mm, Breite: 1.5 mm, V-O, Wemid |
| VPE | 20 ST | |

WTL 6 STB

Weidmüller Interface GmbH & Co. KG
 Klingenbergstraße 26
 D-32758 Detmold
 Germany

Zubehör

www.weidmueller.com

Endwinkel



Um einen dauerhaft sicheren Sitz auf der Tragschiene zu gewährleisten und ein Verrutschen zu verhindern hat Weidmüller Endwinkel im Programm. Es sind Ausführungen mit Schraube und schraubenlose Ausführungen erhältlich. Auf den Endwinkeln bestehen Markierungsmöglichkeiten, ebenfalls für Gruppenmarkierer und die Möglichkeit der Aufnahme für Prüfstecker.

Allgemeine Bestelldaten

| | | |
|------------|----------------------------|--|
| Art | WEW 35/2 | Ausführung |
| Best.-Nr. | 1061200000 | Endwinkel, dunkelbeige, TS 35, HB, Wemid, Breite: 8 mm, 100 °C |
| GTIN (EAN) | 4008190030230 | |
| VPE | 50 ST | |
| Art | WEW 35/2 GR | Ausführung |
| Best.-Nr. | 1859200000 | Endwinkel, grau, TS 35, V-2, Wemid, Breite: 8 mm, 100 °C |
| GTIN (EAN) | 4032248411658 | |
| VPE | 50 ST | |
| Art | WEW 35/2 SW | Ausführung |
| Best.-Nr. | 1061210000 | Endwinkel, schwarz, TS 35, V-2, Wemid, Breite: 8 mm, 100 °C |
| GTIN (EAN) | 4032248136278 | |
| VPE | 50 ST | |
| Art | WEW 35/2 VO GF SW | Ausführung |
| Best.-Nr. | 1479000000 | Endwinkel, schwarz, TS 35, V-0, Wemid, Breite: 8 mm, 130 °C |
| GTIN (EAN) | 4050118286779 | |
| VPE | 50 ST | |

Prüfadapter und Prüfbuchsen



Testadapter und Prüfstecker dienen der elektrischen Verbindung zwischen Reihenklemmen und dem Test Equipment. So kann im verdrahteten Zustand ein elektrischer Kontakt hergestellt und Messungen durchgeführt werden.

Allgemeine Bestelldaten

| | | |
|------------|----------------------------|------------------------------|
| Art | PS 4 F.STB 4 | Ausführung |
| Best.-Nr. | 0299600000 | Testadapter (Klemmen), 230 V |
| GTIN (EAN) | 4008190074043 | |
| VPE | 20 ST | |

WTL 6 STB

Weidmüller Interface GmbH & Co. KG
 Klingenbergstraße 26
 D-32758 Detmold
 Germany

Zubehör

www.weidmueller.com

Zubehör



Messwandlerverdrahtung
 Mit unseren Prüftrennreihenklemmen in Feder- sowie Schraubanschlusstechnologie realisieren Sie sicher und durchdacht alle wichtigen Wandlerschaltungen für die Messung von Strom, Spannung und Leistung.

Allgemeine Bestelldaten

| | | |
|------------|----------------------------|--|
| Art | STB 30.5 IH/BL | Ausführung |
| Best.-Nr. | 0341200000 | Steckbuchse (Klemmen), Stecktiefe: 10 mm, Tiefe: 31.7 mm |
| GTIN (EAN) | 4008190044077 | |
| VPE | 50 ST | |
| Art | STB 30.5 IH/BR | Ausführung |
| Best.-Nr. | 1027870000 | Steckbuchse (Klemmen), Stecktiefe: 10 mm, Tiefe: 31.7 mm |
| GTIN (EAN) | 4032248755615 | |
| VPE | 50 ST | |
| Art | STB 30.5 IH/GE | Ausführung |
| Best.-Nr. | 0341500000 | Steckbuchse (Klemmen), Stecktiefe: 10 mm, Tiefe: 31.7 mm |
| GTIN (EAN) | 4008190130961 | |
| VPE | 50 ST | |
| Art | STB 30.5 IH/GN | Ausführung |
| Best.-Nr. | 0341400000 | Steckbuchse (Klemmen), Stecktiefe: 10 mm, Tiefe: 31.7 mm |
| GTIN (EAN) | 4008190008093 | |
| VPE | 50 ST | |

Prüfadapter und Prüfbuchsen



Testadapter und Prüfstecker dienen der elektrischen Verbindung zwischen Reihenklemmen und dem Test Equipment. So kann im verdrahteten Zustand ein elektrischer Kontakt hergestellt und Messungen durchgeführt werden.

Allgemeine Bestelldaten

| | | |
|------------|----------------------------|--|
| Art | STB 30.5 IH/GR | Ausführung |
| Best.-Nr. | 0341100000 | Steckbuchse (Klemmen), Stecktiefe: 10 mm, Tiefe: 31.7 mm |
| GTIN (EAN) | 4008190083960 | |
| VPE | 50 ST | |
| Art | STB 30.5 IH/RT | Ausführung |
| Best.-Nr. | 0341300000 | Steckbuchse (Klemmen), Stecktiefe: 10 mm, Tiefe: 31.7 mm |
| GTIN (EAN) | 4008190157852 | |
| VPE | 50 ST | |

WTL 6 STB

Weidmüller Interface GmbH & Co. KG
Klingenbergstraße 26
D-32758 Detmold
Germany

Zubehör

www.weidmueller.com

Zubehör



Messwandlerverdrahtung
Mit unseren Prüftrennreihenklemmen in Feder- sowie Schraubanschlusstechnologie realisieren Sie sicher und durchdacht alle wichtigen Wandlerschaltungen für die Messung von Strom, Spannung und Leistung.

Allgemeine Bestelldaten

| | | |
|------------|----------------------------|--|
| Art | STB 30.5 IH/SW | Ausführung |
| Best.-Nr. | 0341000000 | Steckbuchse (Klemmen), Stecktiefe: 10 mm, Tiefe: 31.7 mm |
| GTIN (EAN) | 4008190015299 | |
| VPE | 50 ST | |
| Art | STB 30.5 IH/VI | Ausführung |
| Best.-Nr. | 0341600000 | Steckbuchse (Klemmen), Stecktiefe: 10 mm, Tiefe: 31.7 mm |
| GTIN (EAN) | 4008190026035 | |
| VPE | 50 ST | |