

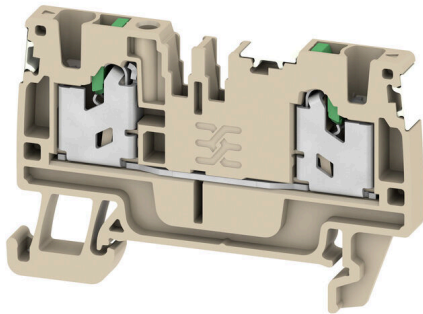
S2C 2.5 DL**Weidmüller Interface GmbH & Co. KG**

Klingenbergstraße 26

D-32758 Detmold

Germany

www.weidmueller.com



Das Durchführen von Energie, Signalen und Daten ist die klassische Anforderung in der Elektrotechnik und im Schaltschrankbau. Die maßgeblichen Merkmale sind dabei der Isolierstoff, die Anschluss Technik und der Aufbau der Reihenklemmen. Mithilfe von Durchgangsreihenklemmen können ein oder mehrere Leiter zusammengeführt und/oder angeschlossen werden. Sie können eine oder mehrere Anschlussebenen haben, die auf dem gleichen Potenzial liegen oder voneinander getrennt sind.

Allgemeine Bestelldaten

Ausführung	Durchgangs-Reihenklemme, SNAP IN, dunkelbeige, 2.5 mm ² , 24 A, 800 V, Anzahl Anschlüsse: 2
Best.-Nr.	2862960000
Art	S2C 2.5 DL
GTIN (EAN)	4064675594017
VPE	100 ST

S2C 2.5 DL

Weidmüller Interface GmbH & Co. KG

Klingenbergstraße 26
D-32758 Detmold
Germany

www.weidmueller.com

Technische Daten

Zulassungen

Zulassungen



ROHS	Konform
UL File Number Search	UL Webseite
Zertifikat-Nr. (cURus)	E60693
Zertifikat-Nr. (cURusEX)	E184763

Abmessungen und Gewichte

Tiefe	38 mm	Tiefe (inch)	1.4961 inch
Höhe	59 mm	Höhe (inch)	2.3228 inch
Breite	5.1 mm	Breite (inch)	0.2008 inch
Nettogewicht	8.81 g		

Temperaturen

Lagertemperatur	-25 °C...55 °C	Dauergebrauchstemperatur, min.	-60 °C
Dauergebrauchstemperatur, max.	130 °C		

Umweltanforderungen

RoHS-Konformitätsstatus	Konform ohne Ausnahme
REACH SVHC	Keine SVHC über 0,1 Gew.-%

Allgemeines

Leiteranschlussquerschnitt AWG, max.	AWG 14	Leiteranschlussquerschnitt AWG, min.	AWG 22
Normen	IEC 60947-7-1	Tragschiene	TS 35

Bemessungsdaten

Bemessungsquerschnitt	2.5 mm ²	Bemessungsspannung	800 V
Bemessungsspannung DC	800 V	Nennstrom	24 A
Strom bei max. Leiter	24 A	Normen	IEC 60947-7-1
Durchgangswiderstand gemäß IEC 60947-7-x	1.33 mΩ	Bemessungsstoßspannung	8 kV
Verlustleistung gemäß IEC 60947-7-x	0.77 W	Überspannungskategorie	III
Verschmutzungsgrad	3		

Bemessungsdaten IECEx/ATEX

Zertifikat-Nr. (ATEX)	TUEV22ATEX8925U	Zertifikat-Nr. (IECEX)	IECEXTUR22.0073U
Spannung max (ATEX)	550 V	Strom (ATEX)	21 A
Leiterquerschnitt max (ATEX)	2.5 mm ²		

Bemessungsdaten nach CSA

Leiterquerschnitt max (CSA)	14 AWG	Spannung Gr C (CSA)	600 V
Strom Gr C (CSA)	15 A	Zertifikat-Nr. (CSA)	200039-8116541

Erstellungs-Datum 24.02.2026 11:50:26 MEZ

Katalogstand / Zeichnungen

S2C 2.5 DL

Weidmüller Interface GmbH & Co. KG

Klingenbergstraße 26
D-32758 Detmold
Germany

www.weidmueller.com

Technische Daten

Spannung Gr B (CSA)	600 V	Strom Gr B (CSA)	15 A
Spannung Gr D (CSA)	600 V	Strom Gr D (CSA)	5 A
Leiterquerschnitt min (CSA)	20 AWG		

Bemessungsdaten nach UL

Leitergr. Factory wiring max (cURus)	12 AWG	Spannung Gr B (cURus)	600 V
Spannung Gr D (cURus)	600 V	Zertifikat-Nr. (cURus)	E60693
Leitergr. Field wiring min (cURus)	22 AWG	Leitergr. Factory wiring min (cURus)	22 AWG
Strom Gr B (cURus)	20 A	Spannung Gr C (cURus)	600 V
Strom Gr C (cURus)	20 A	Strom Gr D (cURus)	5 A
Leitergr. Field wiring max (cURus)	12 AWG		

Klemmbare Leiter (Bemessungsanschluss)

Lehrdorn nach 60 947-1	A2	
Leiteranschlussquerschnitt AWG, max.	AWG 14	
Anschlussrichtung	oben	
Abisolierlänge	10 mm	
Anschlussart	SNAP IN	
Anzahl Anschlüsse	2	
Klemmbereich, max.	2.5 mm ²	
Klemmbereich, min.	0.34 mm ²	
Klingenmaß	0,6 x 3,5 mm	
Leiteranschlussquerschnitt AWG, min.	AWG 22	
Leiteranschlussquerschnitt, feindrätig AEH mit Kunststoffkragen DIN 46228/4, max.	2.5 mm ²	
Leiteranschlussquerschnitt, feindrätig AEH mit Kunststoffkragen DIN 46228/4, min.	0.34 mm ²	
Leiteranschlussquerschnitt, feindrätig mit AEH DIN 46228/1, max.	2.5 mm ²	
Leiteranschlussquerschnitt, feindrätig mit AEH DIN 46228/1, min.	0.34 mm ²	
Leiteranschlussquerschnitt, feindrätig, max.	4 mm ²	
Leiteranschlussquerschnitt, feindrätig, min.	0.34 mm ²	
Leiteranschlussquerschnitt, mehrdrätig, 2.5 mm ² max.		
Leiteranschlussquerschnitt, mehrdrätig, 0.34 mm ² min.		
Zwillings-Aderendhülse, max.	0.75 mm ²	
Zwillings-Aderendhülse, min.	0.5 mm ²	
Leiteranschlussquerschnitt, eindrätig, max.	2.5 mm ²	
Leiteranschlussquerschnitt, eindrätig, min.	0.34 mm ²	
Leiteranschlussquerschnitt, feinstdrätig, 0.34 mm ² min.		
Rohrlänge für Aderendhülse mit Kunststoffkragen nach Querschnitt	Anschlussquerschnitt, min.	0.25 mm ²
	Anschlussquerschnitt, max.	0.34 mm ²
	Rohrlänge, min.	8 mm
	Rohrlänge, max.	8 mm
	Anschlussquerschnitt, min.	0.5 mm ²
	Anschlussquerschnitt, max.	1 mm ²
	Rohrlänge, min.	8 mm
	Rohrlänge, max.	12 mm
Anschlussquerschnitt, min.	1.5 mm ²	

S2C 2.5 DL

Weidmüller Interface GmbH & Co. KG

Klingenbergstraße 26
D-32758 Detmold
Germany

www.weidmueller.com

Technische Daten

	Anschlussquerschnitt, max.	2.5 mm ²
	Rohrlänge, min.	10 mm
	Rohrlänge, max.	18 mm
Rohrlänge für Aderendhülse ohne Kunststoffkragen nach Querschnitt	Anschlussquerschnitt, min.	0.5 mm ²
	Anschlussquerschnitt, max.	1 mm ²
	Rohrlänge, min.	10 mm
	Rohrlänge, max.	10 mm
	Anschlussquerschnitt, min.	1.5 mm ²
	Anschlussquerschnitt, max.	2.5 mm ²
Rohrlänge für Zwillingaderendhülse nach Querschnitt	Rohrlänge, min.	10 mm
	Rohrlänge, max.	18 mm
	Anschlussquerschnitt, min.	0.5 mm ²
	Anschlussquerschnitt, max.	0.5 mm ²
	Rohrlänge, min.	8 mm
	Rohrlänge, max.	12 mm
	Anschlussquerschnitt, min.	0.75 mm ²
	Anschlussquerschnitt, max.	0.75 mm ²
	Rohrlänge, min.	18 mm
	Rohrlänge, max.	18 mm

Klemmbare Leiter (Weiterer Anschluss)

Anschlussart, weiterer Anschluss SNAP IN

Systemkennwerte

Abschlussplatte erforderlich	Ja	Anzahl der Potentiale	1
Anzahl der Etagen	1	Anzahl der Klemmstellen je Etage	2
Anzahl der Potentiale pro Etage	1	Etagen intern gebrückt	Nein
Tragschiene	TS 35	N-Funktion	Nein
PE-Funktion	Nein	PEN-Funktion	Nein

Werkstoffdaten

Werkstoff	Wemid	Farbe	dunkelbeige
Farbe Betätigungselemente	grün	Brennbarkeitsklasse nach UL 94	V-0

weitere technische Daten

Offene Seiten	rechts	rastbar	Ja
Befestigungsart	einschnappbar	explosionsgeprüfte Ausführung	Nein
Montageart	gerastet		

Klassifikationen

ETIM 8.0	EC000897	ETIM 9.0	EC000897
ETIM 10.0	EC000897	ECLASS 14.0	27-25-01-01
ECLASS 15.0	27-25-01-01		

Zeichnungen



S2C 2.5 DL

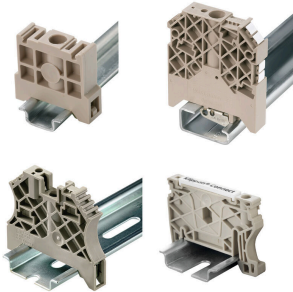
Weidmüller Interface GmbH & Co. KG

Klingenbergstraße 26
D-32758 Detmold
Germany

www.weidmueller.com

Zubehör

Endwinkel



Um einen dauerhaft sicheren Sitz auf der Tragschiene zu gewährleisten und ein Verrutschen zu verhindern hat Weidmüller Endwinkel im Programm. Es sind Ausführungen mit Schraube und schraubenlose Ausführungen erhältlich. Auf den Endwinkeln bestehen Markierungsmöglichkeiten, ebenfalls für Gruppenmarkierer und die Möglichkeit der Aufnahme für Prüfstecker.

Allgemeine Bestelldaten

Art	AEB 35 SC/1	Ausführung
Best.-Nr.	1991920000	A-Reihe, Endwinkel
GTIN (EAN)	4050118376722	
VPE	50 ST	

Prüfadapter und Prüfbuchsen



Testadapter und Prüfstecker dienen der elektrischen Verbindung zwischen Reihenklemmen und dem Test Equipment. So kann im verdrahteten Zustand ein elektrischer Kontakt hergestellt und Messungen durchgeführt werden.

Allgemeine Bestelldaten

Art	ATPG 2.5 MI-R	Ausführung
Best.-Nr.	1991960000	Testadapter (Klemmen), 1.5 mm ² , 250 V, 0.2 A
GTIN (EAN)	4050118376685	
VPE	50 ST	
Art	ATPG 2.5/3	Ausführung
Best.-Nr.	2041190000	Testadapter (Klemmen), 1.5 mm ² , 250 V, 0.2 A
GTIN (EAN)	4050118409604	
VPE	25 ST	
Art	ATPG 2.5/5	Ausführung
Best.-Nr.	2041180000	Testadapter (Klemmen), 1.5 mm ² , 250 V, 0.2 A
GTIN (EAN)	4050118409505	
VPE	25 ST	
Art	ATPG 1.5-10 L	Ausführung
Best.-Nr.	1991890000	Testadapter (Klemmen), 1.5 mm ² , 250 V, 0.2 A
GTIN (EAN)	4050118376647	
VPE	50 ST	

S2C 2.5 DL

Weidmüller Interface GmbH & Co. KG

Klingenbergstraße 26
D-32758 Detmold
Germany

Zubehör

www.weidmueller.com

Querverbindungen



Die Verteilung oder Vervielfältigung eines Potentials auf benachbarte Reihenklennen wird über eine Querverbindung realisiert. Zusätzlicher Verdrahtungsaufwand lässt sich so einfach vermeiden. Auch bei ausgebrochenen Polen ist weiterhin eine Kontaktsicherheit in den Reihenklennen gewährleistet. Unser Portfolio bietet steck- und schraubbare Querverbindungssysteme für Reihenklennen an.

Allgemeine Bestelldaten

Art	ZQV 2.5N/10	Ausführung
Best.-Nr.	1527690000	Querverbinder (Klemmen), gesteckt, orange, 24 A, Polzahl: 10, Raster
GTIN (EAN)	4050118447989	in mm (P): 5.10, Isoliert: Ja, Breite: 48.7 mm
VPE	20 ST	
Art	ZQV 2.5N/10 BL	Ausführung
Best.-Nr.	1527880000	Querverbinder (Klemmen), gesteckt, blau, 24 A, Polzahl: 10, Raster in
GTIN (EAN)	4050118448573	mm (P): 5.10, Isoliert: Ja, Breite: 48.7 mm
VPE	20 ST	
Art	ZQV 2.5N/10 RD	Ausführung
Best.-Nr.	2108910000	Querverbinder (Klemmen), gesteckt, rot, 24 A, Polzahl: 10, Raster in
GTIN (EAN)	4050118486018	mm (P): 5.10, Isoliert: Ja, Breite: 48.7 mm
VPE	20 ST	
Art	ZQV 2.5N/2	Ausführung
Best.-Nr.	1527540000	Querverbinder (Klemmen), gesteckt, orange, 24 A, Polzahl: 2, Raster
GTIN (EAN)	4050118448467	in mm (P): 5.10, Isoliert: Ja, Breite: 7.9 mm
VPE	60 ST	
Art	ZQV 2.5N/2 BL	Ausführung
Best.-Nr.	1527740000	Querverbinder (Klemmen), gesteckt, blau, 24 A, Polzahl: 2, Raster in
GTIN (EAN)	4050118448658	mm (P): 5.10, Isoliert: Ja, Breite: 7.9 mm
VPE	60 ST	
Art	ZQV 2.5N/2 RD	Ausführung
Best.-Nr.	2108470000	Querverbinder (Klemmen), gesteckt, rot, 24 A, Polzahl: 2, Raster in
GTIN (EAN)	4050118448542	mm (P): 5.10, Isoliert: Ja, Breite: 7.9 mm
VPE	60 ST	
Art	ZQV 2.5N/20	Ausführung
Best.-Nr.	1527720000	Querverbinder (Klemmen), gesteckt, orange, 24 A, Polzahl: 20, Raster
GTIN (EAN)	4050118447972	in mm (P): 5.10, Isoliert: Ja, Breite: 102 mm
VPE	20 ST	
Art	ZQV 2.5N/20 BL	Ausführung
Best.-Nr.	1527890000	Querverbinder (Klemmen), gesteckt, blau, 24 A, Polzahl: 20, Raster in
GTIN (EAN)	4050118448566	mm (P): 5.10, Isoliert: Ja, Breite: 102 mm
VPE	20 ST	
Art	ZQV 2.5N/20 RD	Ausführung
Best.-Nr.	2108920000	Querverbinder (Klemmen), gesteckt, rot, 24 A, Polzahl: 20, Raster in
GTIN (EAN)	4050118485899	mm (P): 5.10, Isoliert: Ja, Breite: 102 mm
VPE	20 ST	
Art	ZQV 2.5N/3	Ausführung
Best.-Nr.	1527570000	Querverbinder (Klemmen), gesteckt, orange, 24 A, Polzahl: 3, Raster
GTIN (EAN)	4050118448450	in mm (P): 5.10, Isoliert: Ja, Breite: 13 mm
VPE	60 ST	

S2C 2.5 DL

Weidmüller Interface GmbH & Co. KG

Klingenbergstraße 26
D-32758 Detmold
Germany

www.weidmueller.com

Zubehör

Art	ZQV 2.5N/3 BL	Ausführung
Best.-Nr.	1527770000	Querverbinder (Klemmen), gesteckt, blau, 24 A, Polzahl: 3, Raster in
GTIN (EAN)	4050118448641	mm (P): 5.10, Isoliert: Ja, Breite: 13 mm
VPE	60 ST	
Art	ZQV 2.5N/3 RD	Ausführung
Best.-Nr.	2108690000	Querverbinder (Klemmen), gesteckt, rot, 24 A, Polzahl: 3, Raster in
GTIN (EAN)	4050118448535	mm (P): 5.10, Isoliert: Ja, Breite: 13 mm
VPE	60 ST	
Art	ZQV 2.5N/4	Ausführung
Best.-Nr.	1527590000	Querverbinder (Klemmen), gesteckt, orange, 24 A, Polzahl: 4, Raster
GTIN (EAN)	4050118448443	in mm (P): 5.10, Isoliert: Ja, Breite: 18.1 mm
VPE	60 ST	
Art	ZQV 2.5N/4 BL	Ausführung
Best.-Nr.	1527780000	Querverbinder (Klemmen), gesteckt, blau, 24 A, Polzahl: 4, Raster in
GTIN (EAN)	4050118448634	mm (P): 5.10, Isoliert: Ja, Breite: 18.1 mm
VPE	60 ST	
Art	ZQV 2.5N/4 RD	Ausführung
Best.-Nr.	2108700000	Querverbinder (Klemmen), gesteckt, rot, 24 A, Polzahl: 4, Raster in
GTIN (EAN)	4050118448528	mm (P): 5.10, Isoliert: Ja, Breite: 18.1 mm
VPE	60 ST	
Art	ZQV 2.5N/5	Ausführung
Best.-Nr.	1527620000	Querverbinder (Klemmen), gesteckt, orange, 24 A, Polzahl: 5, Raster
GTIN (EAN)	4050118448436	in mm (P): 5.10, Isoliert: Ja, Breite: 23.2 mm
VPE	20 ST	
Art	ZQV 2.5N/5 BL	Ausführung
Best.-Nr.	1527790000	Querverbinder (Klemmen), gesteckt, blau, 24 A, Polzahl: 5, Raster in
GTIN (EAN)	4050118448627	mm (P): 5.10, Isoliert: Ja, Breite: 23.2 mm
VPE	20 ST	
Art	ZQV 2.5N/5 RD	Ausführung
Best.-Nr.	2108710000	Querverbinder (Klemmen), gesteckt, rot, 24 A, Polzahl: 5, Raster in
GTIN (EAN)	4050118448511	mm (P): 5.10, Isoliert: Ja, Breite: 23.2 mm
VPE	20 ST	
Art	ZQV 2.5N/50	Ausführung
Best.-Nr.	1527730000	Querverbinder (Klemmen), gesteckt, orange, 24 A, Polzahl: 50, Raster
GTIN (EAN)	4050118411362	in mm (P): 5.10, Isoliert: Ja, Breite: 255 mm
VPE	5 ST	
Art	ZQV 2.5N/50 BL	Ausführung
Best.-Nr.	1527920000	Querverbinder (Klemmen), gesteckt, blau, 24 A, Polzahl: 50, Raster in
GTIN (EAN)	4050118448559	mm (P): 5.10, Isoliert: Ja, Breite: 255 mm
VPE	5 ST	
Art	ZQV 2.5N/50 RD	Ausführung
Best.-Nr.	2109000000	Querverbinder (Klemmen), gesteckt, rot, 24 A, Polzahl: 50, Raster in
GTIN (EAN)	4050118486001	mm (P): 5.10, Isoliert: Ja, Breite: 255 mm
VPE	5 ST	
Art	ZQV 2.5N/6	Ausführung
Best.-Nr.	1527630000	Querverbinder (Klemmen), gesteckt, orange, 24 A, Polzahl: 6, Raster
GTIN (EAN)	4050118448429	in mm (P): 5.10, Isoliert: Ja, Breite: 28.3 mm
VPE	20 ST	
Art	ZQV 2.5N/6 BL	Ausführung
Best.-Nr.	1527820000	Querverbinder (Klemmen), gesteckt, blau, 24 A, Polzahl: 6, Raster in
GTIN (EAN)	4050118448610	mm (P): 5.10, Isoliert: Ja, Breite: 28.3 mm
VPE	20 ST	

S2C 2.5 DL

Weidmüller Interface GmbH & Co. KG
 Klingenbergstraße 26
 D-32758 Detmold
 Germany

Zubehör

www.weidmueller.com

Art	ZQV 2.5N/6 RD	Ausführung
Best.-Nr.	2108720000	Querverbinder (Klemmen), gesteckt, rot, 24 A, Polzahl: 6, Raster in
GTIN (EAN)	4050118448504	mm (P): 5.10, Isoliert: Ja, Breite: 28.3 mm
VPE	20 ST	
Art	ZQV 2.5N/7	Ausführung
Best.-Nr.	1527640000	Querverbinder (Klemmen), gesteckt, orange, 24 A, Polzahl: 7, Raster
GTIN (EAN)	4050118448412	in mm (P): 5.10, Isoliert: Ja, Breite: 33.4 mm
VPE	20 ST	
Art	ZQV 2.5N/7 BL	Ausführung
Best.-Nr.	1527830000	Querverbinder (Klemmen), gesteckt, blau, 24 A, Polzahl: 7, Raster in
GTIN (EAN)	4050118448603	mm (P): 5.10, Isoliert: Ja, Breite: 33.4 mm
VPE	20 ST	
Art	ZQV 2.5N/7 RD	Ausführung
Best.-Nr.	2108810000	Querverbinder (Klemmen), gesteckt, rot, 24 A, Polzahl: 7, Raster in
GTIN (EAN)	4050118448498	mm (P): 5.10, Isoliert: Ja, Breite: 33.4 mm
VPE	20 ST	
Art	ZQV 2.5N/8	Ausführung
Best.-Nr.	1527670000	Querverbinder (Klemmen), gesteckt, orange, 24 A, Polzahl: 8, Raster
GTIN (EAN)	4050118448405	in mm (P): 5.10, Isoliert: Ja, Breite: 38.5 mm
VPE	20 ST	
Art	ZQV 2.5N/8 BL	Ausführung
Best.-Nr.	1527840000	Querverbinder (Klemmen), gesteckt, blau, 24 A, Polzahl: 8, Raster in
GTIN (EAN)	4050118448597	mm (P): 5.10, Isoliert: Ja, Breite: 38.5 mm
VPE	20 ST	
Art	ZQV 2.5N/8 RD	Ausführung
Best.-Nr.	2108870000	Querverbinder (Klemmen), gesteckt, rot, 24 A, Polzahl: 8, Raster in
GTIN (EAN)	4050118448481	mm (P): 5.10, Isoliert: Ja, Breite: 38.5 mm
VPE	20 ST	
Art	ZQV 2.5N/9	Ausführung
Best.-Nr.	1527680000	Querverbinder (Klemmen), gesteckt, orange, 24 A, Polzahl: 9, Raster
GTIN (EAN)	4050118447996	in mm (P): 5.10, Isoliert: Ja, Breite: 43.6 mm
VPE	20 ST	
Art	ZQV 2.5N/9 BL	Ausführung
Best.-Nr.	1527870000	Querverbinder (Klemmen), gesteckt, blau, 24 A, Polzahl: 9, Raster in
GTIN (EAN)	4050118448580	mm (P): 5.10, Isoliert: Ja, Breite: 43.6 mm
VPE	20 ST	
Art	ZQV 2.5N/9 RD	Ausführung
Best.-Nr.	2108900000	Querverbinder (Klemmen), gesteckt, rot, 24 A, Polzahl: 9, Raster in
GTIN (EAN)	4050118448474	mm (P): 5.10, Isoliert: Ja, Breite: 43.6 mm
VPE	20 ST	

S2C 2.5 DL

Weidmüller Interface GmbH & Co. KG

Klingenbergstraße 26
D-32758 Detmold
Germany

Zubehör

www.weidmueller.com

Neutral



Der dekafix (DEK) Markierer ist der universelle Markierer für alle Leitungs- und Steckverbinder sowie Elektronikbaugruppen. Das System eignet sich insbesondere für kurze Zahlenfolgen und umfasst eine große Auswahl an einsatzfertigen Drucken.

Die Streifenmontage lässt ein schnelles Aufrasten in einem Arbeitsgang zu. Der Druck ist gut lesbar, kontrastreich und in verschiedenen Breiten erhältlich.

- Große Auswahl an einsatzfertigen Markierern
- Streifenmontage für schnelles Aufrasten
- Klemmenmarkierer passend für alle Weidmüller Leitungsverbinder
- Werden als neutrale MultiCard oder als Standarddruck angeboten

Für Sonderdruck: Bitte senden Sie uns für ihre Beschriftungsvorgaben eine Datei unserer Beschriftungssoftware M-Print PRO oder M-Print PRO Online (ohne Installation).

Allgemeine Bestelldaten

Art	DEK 5/5 MC NE BR	Ausführung
Best.-Nr.	1249870000	Dekafix, Klemmenmarkierung, 5 x 5 mm, Raster in mm (P): 5.00
GTIN (EAN)	4050118051865	Weidmueller, braun
VPE	1000 ST	

V0



Der dekafix (DEK) Markierer ist der universelle Markierer für alle Leitungs- und Steckverbinder sowie Elektronikbaugruppen. Das System eignet sich insbesondere für kurze Zahlenfolgen und umfasst eine große Auswahl an einsatzfertigen Drucken.

Die Streifenmontage lässt ein schnelles Aufrasten in einem Arbeitsgang zu. Der Druck ist gut lesbar, kontrastreich und in verschiedenen Breiten erhältlich.

- Große Auswahl an einsatzfertigen Markierern
- Streifenmontage für schnelles Aufrasten
- Klemmenmarkierer passend für alle Weidmüller Leitungsverbinder
- Werden als neutrale MultiCard oder als Standarddruck angeboten

Für Sonderdruck: Bitte senden Sie uns für ihre Beschriftungsvorgaben eine Datei unserer Beschriftungssoftware M-Print PRO oder M-Print PRO Online (ohne Installation).

Allgemeine Bestelldaten

Art	DEK 5/5 MC NE V0 WS	Ausführung
Best.-Nr.	1388530000	Dekafix, Klemmenmarkierung, 5 x 5 mm, Raster in mm (P): 5.00
GTIN (EAN)	4050118188622	Weidmueller, weiß
VPE	1000 ST	

S2C 2.5 DL

Weidmüller Interface GmbH & Co. KG

Klingenbergstraße 26
D-32758 Detmold
Germany

Zubehör

www.weidmueller.com

Neutral



Der dekafix (DEK) Markierer ist der universelle Markierer für alle Leitungs- und Steckverbinder sowie Elektronikbaugruppen. Das System eignet sich insbesondere für kurze Zahlenfolgen und umfasst eine große Auswahl an einsatzfertigen Drucken. Die Streifenmontage lässt ein schnelles Aufrasten in einem Arbeitsgang zu. Der Druck ist gut lesbar, kontrastreich und in verschiedenen Breiten erhältlich.

- Große Auswahl an einsatzfertigen Markierern
- Streifenmontage für schnelles Aufrasten
- Klemmenmarkierer passend für alle Weidmüller Leitungsverbinder
- Werden als neutrale MultiCard oder als Standarddruck angeboten

Für Sonderdruck: Bitte senden Sie uns für ihre Beschriftungsvorgaben eine Datei unserer Beschriftungssoftware M-Print PRO oder M-Print PRO Online (ohne Installation).

Allgemeine Bestelldaten

Art	DEK 5/5 MC NE VI	Ausführung
Best.-Nr.	1249860000	Dekafix, Klemmenmarkierung, 5 x 5 mm, Raster in mm (P): 5.00
GTIN (EAN)	4050118042764	Weidmueller, violett
VPE	1000 ST	

Sonderdruck



Der dekafix (DEK) Markierer ist der universelle Markierer für alle Leitungs- und Steckverbinder sowie Elektronikbaugruppen. Das System eignet sich insbesondere für kurze Zahlenfolgen und umfasst eine große Auswahl an einsatzfertigen Drucken. Die Streifenmontage lässt ein schnelles Aufrasten in einem Arbeitsgang zu. Der Druck ist gut lesbar, kontrastreich und in verschiedenen Breiten erhältlich.

- Große Auswahl an einsatzfertigen Markierern
- Streifenmontage für schnelles Aufrasten
- Klemmenmarkierer passend für alle Weidmüller Leitungsverbinder
- Werden als neutrale MultiCard oder als Standarddruck angeboten

Für Sonderdruck: Bitte senden Sie uns für ihre Beschriftungsvorgaben eine Datei unserer Beschriftungssoftware M-Print PRO oder M-Print PRO Online (ohne Installation).

Allgemeine Bestelldaten

Art	DEK 5/5 MC SDR	Ausführung
Best.-Nr.	1609810000	Dekafix, Klemmenmarkierung, 5 x 5 mm, Raster in mm (P): 5.00
GTIN (EAN)	4008190456597	Weidmueller, nach Kundenwunsch
VPE	200 ST	

Neutral



Der dekafix (DEK) Markierer ist der universelle Markierer für alle Leitungs- und Steckverbinder sowie Elektronikbaugruppen. Das System eignet sich insbesondere für kurze Zahlenfolgen und umfasst eine große Auswahl an einsatzfertigen Drucken.

Die Streifenmontage lässt ein schnelles Aufrasten in einem Arbeitsgang zu. Der Druck ist gut lesbar, kontrastreich und in verschiedenen Breiten erhältlich.

- Große Auswahl an einsatzfertigen Markierern
- Streifenmontage für schnelles Aufrasten
- Klemmenmarkierer passend für alle Weidmüller Leitungsverbinder
- Werden als neutrale MultiCard oder als Standarddruck angeboten

Für Sonderdruck: Bitte senden Sie uns für ihre Beschriftungsvorgaben eine Datei unserer Beschriftungssoftware M-Print PRO oder M-Print PRO Online (ohne Installation).

Allgemeine Bestelldaten

Art	DEK 5/5 MC NE BL	Ausführung
Best.-Nr.	1609801693	Dekafix, Klemmenmarkierung, 5 x 5 mm, Raster in mm (P): 5.00
GTIN (EAN)	4008190397166	Weidmueller, blau
VPE	1000 ST	
Art	DEK 5/5 MC NE GE	Ausführung
Best.-Nr.	1609801687	Dekafix, Klemmenmarkierung, 5 x 5 mm, Raster in mm (P): 5.00
GTIN (EAN)	4008190397135	Weidmueller, gelb
VPE	1000 ST	
Art	DEK 5/5 MC NE GN	Ausführung
Best.-Nr.	1609801688	Dekafix, Klemmenmarkierung, 5 x 5 mm, Raster in mm (P): 5.00
GTIN (EAN)	4008190397142	Weidmueller, grün
VPE	1000 ST	
Art	DEK 5/5 MC NE GR	Ausführung
Best.-Nr.	1609801691	Dekafix, Klemmenmarkierung, 5 x 5 mm, Raster in mm (P): 5.00
GTIN (EAN)	4008190397159	Weidmueller, grau
VPE	1000 ST	
Art	DEK 5/5 MC NE OR	Ausführung
Best.-Nr.	1238340000	Dekafix, Klemmenmarkierung, 5 x 5 mm, Raster in mm (P): 5.00
GTIN (EAN)	4050118062632	Weidmueller, orange
VPE	1000 ST	
Art	DEK 5/5 MC NE RT	Ausführung
Best.-Nr.	1609801686	Dekafix, Klemmenmarkierung, 5 x 5 mm, Raster in mm (P): 5.00
GTIN (EAN)	4008190397128	Weidmueller, rot
VPE	1000 ST	
Art	DEK 5/5 MC NE SW	Ausführung
Best.-Nr.	1457550000	Dekafix, Klemmenmarkierung, 5 x 5 mm, Raster in mm (P): 5.00
GTIN (EAN)	4050118263817	Weidmueller, schwarz
VPE	1000 ST	
Art	DEK 5/5 MC NE WS	Ausführung
Best.-Nr.	1609801044	Dekafix, Klemmenmarkierung, 5 x 5 mm, Raster in mm (P): 5.00
GTIN (EAN)	4008190397111	Weidmueller, weiß
VPE	1000 ST	

Plus



Der dekafix (DEK) Markierer ist der universelle Markierer für alle Leitungs- und Steckverbinder sowie Elektronikbaugruppen. Das System eignet sich insbesondere für kurze Zahlenfolgen und umfasst eine große Auswahl an einsatzfertigen Drucken.

Die Streifenmontage lässt ein schnelles Aufrasten in einem Arbeitsgang zu. Der Druck ist gut lesbar, kontrastreich und in verschiedenen Breiten erhältlich.

- Große Auswahl an einsatzfertigen Markierern
- Streifenmontage für schnelles Aufrasten
- Klemmenmarkierer passend für alle Weidmüller Leitungsverbinder
- Werden als neutrale MultiCard oder als Standarddruck angeboten

Für Sonderdruck: Bitte senden Sie uns für ihre Beschriftungsvorgaben eine Datei unserer Beschriftungssoftware M-Print PRO oder M-Print PRO Online (ohne Installation).

Allgemeine Bestelldaten

Art	DEK 5/5 PLUS MC NE GE	Ausführung
Best.-Nr.	1907520000	Dekafix, Klemmenmarkierung, 5 x 5 mm, Raster in mm (P): 5.00
GTIN (EAN)	4032248532100	Weidmueller, gelb
VPE	1000 ST	
Art	DEK 5/5 PLUS MC NE WS	Ausführung
Best.-Nr.	1854490000	Dekafix, Klemmenmarkierung, 5 x 5 mm, Raster in mm (P): 5.00
GTIN (EAN)	4032248393596	Weidmueller, weiß
VPE	1000 ST	

Sonderdruck



Der dekafix (DEK) Markierer ist der universelle Markierer für alle Leitungs- und Steckverbinder sowie Elektronikbaugruppen. Das System eignet sich insbesondere für kurze Zahlenfolgen und umfasst eine große Auswahl an einsatzfertigen Drucken.

Die Streifenmontage lässt ein schnelles Aufrasten in einem Arbeitsgang zu. Der Druck ist gut lesbar, kontrastreich und in verschiedenen Breiten erhältlich.

- Große Auswahl an einsatzfertigen Markierern
- Streifenmontage für schnelles Aufrasten
- Klemmenmarkierer passend für alle Weidmüller Leitungsverbinder
- Werden als neutrale MultiCard oder als Standarddruck angeboten

Für Sonderdruck: Bitte senden Sie uns für ihre Beschriftungsvorgaben eine Datei unserer Beschriftungssoftware M-Print PRO oder M-Print PRO Online (ohne Installation).

S2C 2.5 DL

Weidmüller Interface GmbH & Co. KG

Klingenbergstraße 26
D-32758 Detmold
Germany

www.weidmueller.com

Zubehör

Allgemeine Bestelldaten

Art	DEK 5/5 PLUS MC SDR	Ausführung
Best.-Nr.	1854500000	Dekafix, Klemmenmarkierung, 5 x 5 mm, Raster in mm (P): 5.00
GTIN (EAN)	4032248393602	Weidmueller, nach Kundenwunsch
VPE	200 ST	

Neutral



Der dekafix (DEK) Markierer ist der universelle Markierer für alle Leitungs- und Steckverbinder sowie Elektronikbaugruppen. Das System eignet sich insbesondere für kurze Zahlenfolgen und umfasst eine große Auswahl an einsatzfertigen Drucken.

Die Streifenmontage lässt ein schnelles Aufrasten in einem Arbeitsgang zu. Der Druck ist gut lesbar, kontrastreich und in verschiedenen Breiten erhältlich.

- Große Auswahl an einsatzfertigen Markierern
- Streifenmontage für schnelles Aufrasten
- Klemmenmarkierer passend für alle Weidmüller Leitungsverbinder
- Werden als neutrale MultiCard oder als Standarddruck angeboten

Für Sonderdruck: Bitte senden Sie uns für ihre Beschriftungsvorgaben eine Datei unserer Beschriftungssoftware M-Print PRO oder M-Print PRO Online (ohne Installation).

Allgemeine Bestelldaten

Art	DEK 5/5 S MC NE WS	Ausführung
Best.-Nr.	1341620000	Dekafix, Klemmenmarkierung, 5 x 5 mm, Raster in mm (P): 5.00
GTIN (EAN)	4050118145793	Weidmueller, weiß
VPE	400 ST	

Sonderdruck



Der dekafix (DEK) Markierer ist der universelle Markierer für alle Leitungs- und Steckverbinder sowie Elektronikbaugruppen. Das System eignet sich insbesondere für kurze Zahlenfolgen und umfasst eine große Auswahl an einsatzfertigen Drucken.

Die Streifenmontage lässt ein schnelles Aufrasten in einem Arbeitsgang zu. Der Druck ist gut lesbar, kontrastreich und in verschiedenen Breiten erhältlich.

- Große Auswahl an einsatzfertigen Markierern
- Streifenmontage für schnelles Aufrasten
- Klemmenmarkierer passend für alle Weidmüller Leitungsverbinder
- Werden als neutrale MultiCard oder als Standarddruck angeboten

Für Sonderdruck: Bitte senden Sie uns für ihre Beschriftungsvorgaben eine Datei unserer Beschriftungssoftware M-Print PRO oder M-Print PRO Online (ohne Installation).

S2C 2.5 DL

Weidmüller Interface GmbH & Co. KG
 Klingenbergstraße 26
 D-32758 Detmold
 Germany

Zubehör

www.weidmueller.com

Allgemeine Bestelldaten

Art	DEK 5/5 S MC SDR	Ausführung
Best.-Nr.	1341590000	Dekafix, Klemmenmarkierung, 5 x 5 mm, Raster in mm (P): 5.00
GTIN (EAN)	4050118146042	Weidmueller, nach Kundenwunsch
VPE	80 ST	
Art	WS 10/5 M PLUS MC SDR	Ausführung
Best.-Nr.	2007770000	WS, Klemmenmarkierung, 10 x 5 mm, Raster in mm (P): 5.00
GTIN (EAN)	4050118393279	Weidmueller, Allen-Bradley, nach Kundenwunsch
VPE	120 ST	

Neutral



WS-Markierer sind optimal auf Leitungsverbinder der W-Reihe abgestimmt. Dank ihrer Systemkompatibilität lassen sich WS-Schilder auch auf der I-Reihe sowie der Z-Reihe einsetzen. Die großen Beschriftungsflächen erlauben neben langen Beschriftungsketten auch eine mehrzeilige Aufteilung. WS-Markierer eignen sich besonders für eine Beschriftung mit langen, individuell erstellten Zeichenfolgen. Durch das bewährte MultiCard-Format ist eine Beschriftung mit PrintJet CONNECT oder Plotter möglich.

- In Streifen oder einzeln montierbar
 - Markierer im bewährten MultiCard-Format
- Für Sonderdruck: Bitte senden Sie uns für ihre Beschriftungsvorgaben eine Datei unserer Beschriftungssoftware M-Print PRO oder M-Print PRO Online (ohne Installation).

Allgemeine Bestelldaten

Art	WS 10/5 M PLUS MC NE WS	Ausführung
Best.-Nr.	2003770000	WS, Klemmenmarkierung, 10 x 5 mm, Raster in mm (P): 5.00
GTIN (EAN)	4050118424447	Weidmueller, Allen-Bradley, weiß
VPE	600 ST	
Art	WS 10/5 M MC NE WS	Ausführung
Best.-Nr.	1792000000	WS, Klemmenmarkierung, 10 x 5 mm, Raster in mm (P): 5.00
GTIN (EAN)	4032248223862	Weidmueller, Allen-Bradley, weiß
VPE	720 ST	

S2C 2.5 DL

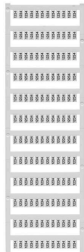
Weidmüller Interface GmbH & Co. KG

Klingenbergstraße 26
D-32758 Detmold
Germany

www.weidmueller.com

Zubehör

Sonderdruck



WS-Markierer sind optimal auf Leitungsverbinder der W-Reihe abgestimmt. Dank ihrer Systemkompatibilität lassen sich WS-Schilder auch auf der I-Reihe sowie der Z-Reihe einsetzen. Die großen Beschriftungsflächen erlauben neben langen Beschriftungsketten auch eine mehrzeilige Aufteilung.

WS-Markierer eignen sich besonders für eine Beschriftung mit langen, individuell erstellten Zeichenfolgen. Durch das bewährte MultiCard-Format ist eine Beschriftung mit PrintJet CONNECT oder Plotter möglich.

- In Streifen oder einzeln montierbar
- Markierer im bewährten MultiCard-Format

Für Sonderdruck: Bitte senden Sie uns für ihre Beschriftungsvorgaben eine Datei unserer Beschriftungssoftware M-Print PRO oder M-Print PRO Online (ohne Installation).

Allgemeine Bestelldaten

Art	WS 10/5 MC M SDR	Ausführung
Best.-Nr.	1792010000	WS, Klemmenmarkierung, 10 x 5 mm, Raster in mm (P): 5.00
GTIN (EAN)	4032248223879	Weidmueller, Allen-Bradley, nach Kundenwunsch
VPE	144 ST	

Neutral



WS-Markierer sind optimal auf Leitungsverbinder der W-Reihe abgestimmt. Dank ihrer Systemkompatibilität lassen sich WS-Schilder auch auf der I-Reihe sowie der Z-Reihe einsetzen. Die großen Beschriftungsflächen erlauben neben langen Beschriftungsketten auch eine mehrzeilige Aufteilung.

WS-Markierer eignen sich besonders für eine Beschriftung mit langen, individuell erstellten Zeichenfolgen. Durch das bewährte MultiCard-Format ist eine Beschriftung mit PrintJet CONNECT oder Plotter möglich.

- In Streifen oder einzeln montierbar
- Markierer im bewährten MultiCard-Format

Für Sonderdruck: Bitte senden Sie uns für ihre Beschriftungsvorgaben eine Datei unserer Beschriftungssoftware M-Print PRO oder M-Print PRO Online (ohne Installation).

Allgemeine Bestelldaten

Art	WS 10/5 MC NE BL	Ausführung
Best.-Nr.	1773531693	WS, Klemmenmarkierung, 10 x 5 mm, Raster in mm (P): 5.00
GTIN (EAN)	4032248141814	Weidmueller, Allen-Bradley, blau
VPE	720 ST	
Art	WS 10/5 MC NE GE	Ausführung
Best.-Nr.	1773531687	WS, Klemmenmarkierung, 10 x 5 mm, Raster in mm (P): 5.00
GTIN (EAN)	4032248141753	Weidmueller, Allen-Bradley, gelb
VPE	720 ST	

S2C 2.5 DL

Weidmüller Interface GmbH & Co. KG

Klingenbergstraße 26
D-32758 Detmold
Germany

www.weidmueller.com

Zubehör

Art	WS 10/5 MC NE RT	Ausführung
Best.-Nr.	1773531686	WS, Klemmenmarkierung, 10 x 5 mm, Raster in mm (P): 5.00
GTIN (EAN)	4032248141746	Weidmueller, Allen-Bradley, rot
VPE	720 ST	
Art	WS 10/5 MC NE WS	Ausführung
Best.-Nr.	1635000000	WS, Klemmenmarkierung, 10 x 5 mm, Raster in mm (P): 5.00
GTIN (EAN)	4008190261948	Weidmueller, Allen-Bradley, weiß
VPE	720 ST	

Sonderdruck



WS-Markierer sind optimal auf Leitungsverbinder der W-Reihe abgestimmt. Dank ihrer Systemkompatibilität lassen sich WS-Schilder auch auf der I-Reihe sowie der Z-Reihe einsetzen. Die großen Beschriftungsflächen erlauben neben langen Beschriftungsketten auch eine mehrzeilige Aufteilung.

WS-Markierer eignen sich besonders für eine Beschriftung mit langen, individuell erstellten Zeichenfolgen. Durch das bewährte MultiCard-Format ist eine Beschriftung mit PrintJet CONNECT oder Plotter möglich.

- In Streifen oder einzeln montierbar
- Markierer im bewährten MultiCard-Format

Für Sonderdruck: Bitte senden Sie uns für ihre Beschriftungsvorgaben eine Datei unserer Beschriftungssoftware M-Print PRO oder M-Print PRO Online (ohne Installation).

Allgemeine Bestelldaten

Art	WS 10/5 MC SDR	Ausführung
Best.-Nr.	1635010000	WS, Klemmenmarkierung, 10 x 5 mm, Raster in mm (P): 5.00
GTIN (EAN)	4008190456634	Weidmueller, Allen-Bradley, nach Kundenwunsch
VPE	144 ST	

Neutral



WS-Markierer sind optimal auf Leitungsverbinder der W-Reihe abgestimmt. Dank ihrer Systemkompatibilität lassen sich WS-Schilder auch auf der I-Reihe sowie der Z-Reihe einsetzen. Die großen Beschriftungsflächen erlauben neben langen Beschriftungsketten auch eine mehrzeilige Aufteilung.

WS-Markierer eignen sich besonders für eine Beschriftung mit langen, individuell erstellten Zeichenfolgen. Durch das bewährte MultiCard-Format ist eine Beschriftung mit PrintJet CONNECT oder Plotter möglich.

- In Streifen oder einzeln montierbar
- Markierer im bewährten MultiCard-Format

Für Sonderdruck: Bitte senden Sie uns für ihre Beschriftungsvorgaben eine Datei unserer Beschriftungssoftware M-Print PRO oder M-Print PRO Online (ohne Installation).

S2C 2.5 DL

Weidmüller Interface GmbH & Co. KG
 Klingenbergstraße 26
 D-32758 Detmold
 Germany

www.weidmueller.com

Zubehör

Allgemeine Bestelldaten

Art	WS 10/5 PLUS MC NE WS	Ausführung
Best.-Nr.	1046380000	WS, Klemmenmarkierung, 10 x 5 mm, Raster in mm (P): 5.00
GTIN (EAN)	4032248782086	Weidmueller, Allen-Bradley, weiß
VPE	600 ST	

Sonderdruck



WS-Markierer sind optimal auf Leitungsverbinder der W-Reihe abgestimmt. Dank ihrer Systemkompatibilität lassen sich WS-Schilder auch auf der I-Reihe sowie der Z-Reihe einsetzen. Die großen Beschriftungsflächen erlauben neben langen Beschriftungsketten auch eine mehrzeilige Aufteilung.

WS-Markierer eignen sich besonders für eine Beschriftung mit langen, individuell erstellten Zeichenfolgen. Durch das bewährte MultiCard-Format ist eine Beschriftung mit PrintJet CONNECT oder Plotter möglich.

- In Streifen oder einzeln montierbar
- Markierer im bewährten MultiCard-Format

Für Sonderdruck: Bitte senden Sie uns für ihre Beschriftungsvorgaben eine Datei unserer Beschriftungssoftware M-Print PRO oder M-Print PRO Online (ohne Installation).

Allgemeine Bestelldaten

Art	WS 10/5 PLUS MC SDR	Ausführung
Best.-Nr.	1046320000	WS, Klemmenmarkierung, 10 x 5 mm, Raster in mm (P): 5.00
GTIN (EAN)	4032248782024	Weidmueller, Allen-Bradley, nach Kundenwunsch
VPE	120 ST	

DEK 5/5



WS/ DEK

Die MultiMark-Klemmenmarkierer sind mit einem innovativen Verbundmaterial aus zwei Komponenten ausgestattet. Die harte Fußkontur des Markierers rastet sicher in den Verbinder ein. Die elastische Oberfläche macht ein leichtes Montieren möglich. Das speziell gestanzte Material macht den Streifen dehnbar und toleriert minimale Abstandsschwankungen, die sich insbesondere bei langen Klemmblocken aufaddieren können. Ein weiterer Vorteil: die exzellente Bedruckbarkeit der Oberfläche, die materialseitig eine langlebige widerstandsfähige Beschriftung gewährleistet. Bei einer Druckerauflösung von 300 dpi ergibt sich zudem ein sehr gut lesbares Schriftbild.

Ihre Vorteile mit MultiMark

- Fester Halt und langlebiger Druck
- Endlosstreifen spart Montagezeit
- Einfaches Montieren dank innovativem Verbundmaterial
- Großes Schriftfeld für beste Lesbarkeit
- Hohe Flexibilität durch Herstellerunabhängigkeit

S2C 2.5 DL

Weidmüller Interface GmbH & Co. KG
 Klingenbergstraße 26
 D-32758 Detmold
 Germany

www.weidmueller.com

Zubehör

Allgemeine Bestelldaten

Art	DEK 5/5 MM WS	Ausführung
Best.-Nr.	2007110000	Dekafix, Klemmenmarkierung, 5 x 5 mm, Weidmueller, weiß
GTIN (EAN)	4050118391862	
VPE	800 ST	

WS 8/5



WS/ DEK

Die MultiMark-Klemmenmarkierer sind mit einem innovativen Verbundmaterial aus zwei Komponenten ausgestattet. Die harte Fußkontur des Markierers rastet sicher in den Verbinder ein. Die elastische Oberfläche macht ein leichtes Montieren möglich. Das speziell gestanzte Material macht den Streifen dehnbar und toleriert minimale Abstandsschwankungen, die sich insbesondere bei langen Klemmblöcken aufaddieren können. Ein weiterer Vorteil: die exzellente Bedruckbarkeit der Oberfläche, die materialseitig eine langlebige widerstandsfähige Beschriftung gewährleistet. Bei einer Druckerauflösung von 300 dpi ergibt sich zudem ein sehr gut lesbares Schriftbild.

Ihre Vorteile mit MultiMark

- Fester Halt und langlebiger Druck
- Endlosstreifen spart Montagezeit
- Einfaches Montieren dank innovativem Verbundmaterial
- Großes Schriftfeld für beste Lesbarkeit
- Hohe Flexibilität durch Herstellerunabhängigkeit

Allgemeine Bestelldaten

Art	WS 8/5 MM WS	Ausführung
Best.-Nr.	2007150000	WS, Klemmenmarkierung, 8 x 5 mm, Weidmueller, weiß
GTIN (EAN)	4050118392029	
VPE	800 ST	

Neutral



WS-Markierer sind optimal auf Leitungsverbinder der W-Reihe abgestimmt. Dank ihrer Systemkompatibilität lassen sich WS-Schilder auch auf der I-Reihe sowie der Z-Reihe einsetzen. Die großen Beschriftungsflächen erlauben neben langen Beschriftungsketten auch eine mehrzeilige Aufteilung.

WS-Markierer eignen sich besonders für eine Beschriftung mit langen, individuell erstellten Zeichenfolgen. Durch das bewährte MultiCard-Format ist eine Beschriftung mit PrintJet CONNECT oder Plotter möglich.

- In Streifen oder einzeln montierbar
 - Markierer im bewährten MultiCard-Format
- Für Sonderdruck: Bitte senden Sie uns für ihre Beschriftungsvorgaben eine Datei unserer Beschriftungssoftware M-Print PRO oder M-Print PRO Online (ohne Installation).

S2C 2.5 DL

Weidmüller Interface GmbH & Co. KG
 Klingenbergstraße 26
 D-32758 Detmold
 Germany

Zubehör

www.weidmueller.com

Allgemeine Bestelldaten

Art	WS 8/5 MC NE BL	Ausführung
Best.-Nr.	1773521693	WS, Klemmenmarkierung, 8 x 5 mm, Raster in mm (P): 5.00
GTIN (EAN)	4032248141715	Weidmueller, Allen-Bradley, blau
VPE	720 ST	
Art	WS 8/5 MC NE GE	Ausführung
Best.-Nr.	1773521687	WS, Klemmenmarkierung, 8 x 5 mm, Raster in mm (P): 5.00
GTIN (EAN)	4032248141548	Weidmueller, Allen-Bradley, gelb
VPE	720 ST	
Art	WS 8/5 MC NE OR	Ausführung
Best.-Nr.	1773521690	WS, Klemmenmarkierung, 8 x 5 mm, Raster in mm (P): 5.00
GTIN (EAN)	4032248143092	Weidmueller, Allen-Bradley, orange
VPE	720 ST	
Art	WS 8/5 MC NE RT	Ausführung
Best.-Nr.	1773521686	WS, Klemmenmarkierung, 8 x 5 mm, Raster in mm (P): 5.00
GTIN (EAN)	4032248141531	Weidmueller, Allen-Bradley, rot
VPE	720 ST	
Art	WS 8/5 MC NE WS	Ausführung
Best.-Nr.	1640740000	WS, Klemmenmarkierung, 8 x 5 mm, Raster in mm (P): 5.00
GTIN (EAN)	4008190279103	Weidmueller, Allen-Bradley, weiß
VPE	720 ST	

Sonderdruck



WS-Markierer sind optimal auf Leitungsverbinder der W-Reihe abgestimmt. Dank ihrer Systemkompatibilität lassen sich WS-Schilder auch auf der I-Reihe sowie der Z-Reihe einsetzen. Die großen Beschriftungsflächen erlauben neben langen Beschriftungsketten auch eine mehrzeilige Aufteilung.

WS-Markierer eignen sich besonders für eine Beschriftung mit langen, individuell erstellten Zeichenfolgen. Durch das bewährte MultiCard-Format ist eine Beschriftung mit PrintJet CONNECT oder Plotter möglich.

- In Streifen oder einzeln montierbar
- Markierer im bewährten MultiCard-Format

Für Sonderdruck: Bitte senden Sie uns für ihre Beschriftungsvorgaben eine Datei unserer Beschriftungssoftware M-Print PRO oder M-Print PRO Online (ohne Installation).

Allgemeine Bestelldaten

Art	WS 8/5 MC SDR	Ausführung
Best.-Nr.	1640750000	WS, Klemmenmarkierung, 8 x 5 mm, Raster in mm (P): 5.00
GTIN (EAN)	4008190456627	Weidmueller, Allen-Bradley, nach Kundenwunsch
VPE	144 ST	

S2C 2.5 DL

Weidmüller Interface GmbH & Co. KG

Klingenbergstraße 26
D-32758 Detmold
Germany

www.weidmueller.com

Zubehör

Neutral



WS-Markierer sind optimal auf Leitungsverbinder der W-Reihe abgestimmt. Dank ihrer Systemkompatibilität lassen sich WS-Schilder auch auf der I-Reihe sowie der Z-Reihe einsetzen. Die großen Beschriftungsflächen erlauben neben langen Beschriftungsketten auch eine mehrzeilige Aufteilung.

WS-Markierer eignen sich besonders für eine Beschriftung mit langen, individuell erstellten Zeichenfolgen. Durch das bewährte MultiCard-Format ist eine Beschriftung mit PrintJet CONNECT oder Plotter möglich.

- In Streifen oder einzeln montierbar
- Markierer im bewährten MultiCard-Format

Für Sonderdruck: Bitte senden Sie uns für ihre Beschriftungsvorgaben eine Datei unserer Beschriftungssoftware M-Print PRO oder M-Print PRO Online (ohne Installation).

Allgemeine Bestelldaten

Art	WS 8/5 PLUS MC NE WS	Ausführung
Best.-Nr.	1951870000	WS, Klemmenmarkierung, 8 x 5 mm, Raster in mm (P): 5.00
GTIN (EAN)	4032248631605	Weidmueller, Allen-Bradley, weiß
VPE	600 ST	

Sonderdruck



WS-Markierer sind optimal auf Leitungsverbinder der W-Reihe abgestimmt. Dank ihrer Systemkompatibilität lassen sich WS-Schilder auch auf der I-Reihe sowie der Z-Reihe einsetzen. Die großen Beschriftungsflächen erlauben neben langen Beschriftungsketten auch eine mehrzeilige Aufteilung.

WS-Markierer eignen sich besonders für eine Beschriftung mit langen, individuell erstellten Zeichenfolgen. Durch das bewährte MultiCard-Format ist eine Beschriftung mit PrintJet CONNECT oder Plotter möglich.

- In Streifen oder einzeln montierbar
- Markierer im bewährten MultiCard-Format

Für Sonderdruck: Bitte senden Sie uns für ihre Beschriftungsvorgaben eine Datei unserer Beschriftungssoftware M-Print PRO oder M-Print PRO Online (ohne Installation).

Allgemeine Bestelldaten

Art	WS 8/5 PLUS MC SDR	Ausführung
Best.-Nr.	1038790000	WS, Klemmenmarkierung, 8 x 5 mm, Raster in mm (P): 5.00
GTIN (EAN)	4032248768066	Weidmueller, Allen-Bradley, nach Kundenwunsch
VPE	120 ST	

S2C 2.5 DL

Weidmüller Interface GmbH & Co. KG
 Klingenbergstraße 26
 D-32758 Detmold
 Germany

www.weidmueller.com

Zubehör

Zubehör



Zubehör für Prüf- und Messgeräte

Allgemeine Bestelldaten

Art	ZUB MULTIMETER	Ausführung
Best.-Nr.	9205270000	Multimeter
GTIN (EAN)	4032248723522	
VPE	1 ST	

Endwinkel



Um einen dauerhaft sicheren Sitz auf der Tragschiene zu gewährleisten und ein Verrutschen zu verhindern hat Weidmüller Endwinkel im Programm. Es sind Ausführungen mit Schraube und schraubenlose Ausführungen erhältlich. Auf den Endwinkeln bestehen Markierungsmöglichkeiten, ebenfalls für Gruppenmarkierer und die Möglichkeit der Aufnahme für Prüfstecker.

Allgemeine Bestelldaten

Art	AEB 35 SC/1 BK	Ausführung
Best.-Nr.	2475310000	A-Reihe, Endwinkel
GTIN (EAN)	4050118487114	
VPE	50 ST	

Bezeichnungsträger



Die Bezeichnungsträger bieten die Möglichkeit der zusätzlichen Aufnahme von Standard Markierern im Raster von 5 bzw. 5.1 mm. Die gewinkelten Aufnahmen lassen sich wahlweise über miteinander verrasten und lassen sich in allen Standard Markierungskanälen der Klippon® Connect Reihenklammern montieren. Passende Markierer typen befinden sich unter dem jeweiligen Zubehör der Bezeichnungsträger.

Allgemeine Bestelldaten

Art	BZT 1 WS 10/5	Ausführung
Best.-Nr.	1805490000	Zubehör, Bezeichnungsträger
GTIN (EAN)	4032248270231	
VPE	100 ST	

S2C 2.5 DL

Weidmüller Interface GmbH & Co. KG
 Klingenbergstraße 26
 D-32758 Detmold
 Germany

www.weidmueller.com

Zubehör

Art	BZT 1 ZA WS 10/5	Ausführung
Best.-Nr.	1805520000	Zubehör, Bezeichnungsträger
GTIN (EAN)	4032248270248	
VPE	100 ST	

Abschlussplatten und Trennplatten

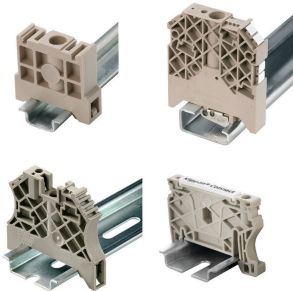


Trennwände und Abschlussplatten sind wichtige Zubehörteile für Reihenklemmen. Trennwände dienen der optischen und elektrischen Trennung verschiedener Potentiale und Funktionsgruppen, erhöhen die Sicherheit und sorgen für eine übersichtliche Struktur im Schaltschrank. Abschlussplatten schließen die Klemmenreihe seitlich ab, schützen vor Berührung spannungsführender Teile und gewährleisten einen sauberen, stabilen Abschluss. Beide Komponenten sind exakt auf die jeweilige Weidmüller-Reihenklemmenserie abgestimmt und tragen zu einer sicheren, normgerechten und professionellen Verdrahtung bei.

Allgemeine Bestelldaten

Art	APP 1	Ausführung
Best.-Nr.	2488970000	A-Reihe, Trennwand
GTIN (EAN)	4050118499216	
VPE	50 ST	

Endwinkel



Um einen dauerhaft sicheren Sitz auf der Tragschiene zu gewährleisten und ein Verrutschen zu verhindern hat Weidmüller Endwinkel im Programm. Es sind Ausführungen mit Schraube und schraubenlose Ausführungen erhältlich. Auf den Endwinkeln bestehen Markierungsmöglichkeiten, ebenfalls für Gruppenmarkierer und die Möglichkeit der Aufnahme für Prüfstecker.

Allgemeine Bestelldaten

Art	AEB 35 SCL/1 V0	Ausführung
Best.-Nr.	2661280000	A-Reihe, Endwinkel
GTIN (EAN)	4050118702163	
VPE	20 ST	
Art	AEB 35 SCL/1 V0 BK	Ausführung
Best.-Nr.	2661300000	A-Reihe, Endwinkel
GTIN (EAN)	4050118702187	
VPE	20 ST	
Art	AEB 35 SCL/1 V0 GY	Ausführung
Best.-Nr.	2661290000	A-Reihe, Endwinkel
GTIN (EAN)	4050118702170	
VPE	20 ST	

S2C 2.5 DL

Weidmüller Interface GmbH & Co. KG
 Klingenbergstraße 26
 D-32758 Detmold
 Germany

www.weidmueller.com

Zubehör

Art	ZST 1	Ausführung
Best.-Nr.	1269070000	Zubehör, Sammelträger
GTIN (EAN)	4050118094091	
VPE	25 ST	
Art	ZST	Ausführung
Best.-Nr.	1678680000	Z-Reihe, Sammelträger
GTIN (EAN)	4008190466770	
VPE	10 ST	

Abschlussplatten und Trennplatten



Trennwände und Abschlussplatten sind wichtige Zubehörteile für Reihenklennen. Trennwände dienen der optischen und elektrischen Trennung verschiedener Potentiale und Funktionsgruppen, erhöhen die Sicherheit und sorgen für eine übersichtliche Struktur im Schaltschrank. Abschlussplatten schließen die Klemmenreihe seitlich ab, schützen vor Berührung spannungsführender Teile und gewährleisten einen sauberen, stabilen Abschluss. Beide Komponenten sind exakt auf die jeweilige Weidmüller-Reihenklennenserie abgestimmt und tragen zu einer sicheren, normgerechten und professionellen Verdrahtung bei.

Allgemeine Bestelldaten

Art	SEP 2C 2.5	Ausführung
Best.-Nr.	2751080000	Abschlussplatte für Klennen, dunkelbeige, Höhe: 56.9 mm, Breite:
GTIN (EAN)	4064675267607	2.1 mm, V-O, Wemid, rastbar: Ja
VPE	20 ST	

Schlitz-Schraubendreher



VDE-isolierte Schraubendreher zum Arbeiten an unter Spannung stehenden Teilen bis AC 1000 V und DC 1500 V, DIN EN 60900, IEC 900. Geprüfte Sicherheit GS, stückgeprüft. Klinge aus hochlegiertem Chrom-Vanadium-Molybdän-Stahl, durchgehend gehärtet, brüniert.

Allgemeine Bestelldaten

Art	SDIS SLIM 0.6X3.5X100	Ausführung
Best.-Nr.	2749610000	Schraubwerkzeug, Klingbreite (B): 3.5 mm, Klinglänge: 100 mm,
GTIN (EAN)	4050118896350	Klingenstärke (A): 0.6 mm
VPE	1 ST	

S2C 2.5 DL

Weidmüller Interface GmbH & Co. KG

Klingenbergstraße 26

D-32758 Detmold

Germany

www.weidmueller.com

Zubehör

Prüfadapter und Prüfbuchsen



Testadapter und Prüfstecker dienen der elektrischen Verbindung zwischen Reihenklemmen und dem Test Equipment. So kann im verdrahteten Zustand ein elektrischer Kontakt hergestellt und Messungen durchgeführt werden.

Allgemeine Bestelldaten

Art	FZS 2/4 RT/80 SAKT4	Ausführung
Best.-Nr.	1276300000	Stecker (Klemmen), Steckanschluss, 2 mm ² , Anzahl Anschlüsse: 2,
GTIN (EAN)	4008190026080	Polzahl: 1, Breite: 9 mm
VPE	20 ST	