

**IE-BI-SPO-C****Weidmüller Interface GmbH & Co. KG**

Klingenbergstraße 26

D-32758 Detmold

Germany

www.weidmueller.com

**SPElink**<sup>®</sup>

FrontCom® Vario integriert mehrere Funktionen in nur einem Einfachrahmen. Das System ist einfach zu montieren und Sie können aus unterschiedlichsten Daten-, Signal- und Powermodulen auswählen. FrontCom® Vario ist nicht nur extrem kompakt sondern bietet Ihnen eine Reihe einzigartiger Produktmerkmale, um Ihnen ein sicheres, schnelles und zukunftsorientiertes Projektieren und Arbeiten zu ermöglichen. Außerdem überzeugt das FrontCom® Vario- System durch ein ansprechendes Gehäuse-Design, das nebenbei ausgesprochen schlagfest ist und selbstverständlich die Schutzart IP 65 erfüllt.

**Allgemeine Bestelldaten**

Ausführung	Single Pair Ethernet, Kupplung, SPE-Buchse nach IEC 63171-2, PoDL nach IEEE 802.3bu / cg, Polzahl: 2
Best.-Nr.	<a href="#">2861260000</a>
Art	IE-BI-SPO-C
GTIN (EAN)	4064675579977
VPE	1 ST

## Technische Daten

### Zulassungen

ROHS	Konform
------	---------

### Abmessungen und Gewichte

Nettogewicht	6.42 g
--------------	--------

### Temperaturen

Lagertemperatur	Betriebstemperatur	-40 °C...85 °C
Verlegetemperatur		

### Umweltanforderungen

RoHS-Konformitätsstatus	Konform ohne Ausnahme
REACH SVHC	Keine SVHC über 0,1 Gew.-%

### Allgemeine Daten

Produktart	Single Pair Ethernet, Kupplung	Schutzart	IP67 mit Gehäuse
Einsatztyp	Einsatz Daten SteadyTec		

### Allgemeine Daten

Anschluss 1	SPE-Buchse nach IEC 63171-2	Anschluss 2	SPE-Buchse nach IEC 63171-2
Brennbarkeitsklasse nach UL 94	V-0	Gehäusebasismaterial	PA 66
Kategorie	T1-B	Kontaktmaterial	Cu
Kontaktoberfläche	Gold über Nickel	Schutzart	IP67 mit Gehäuse
Steckzyklen	750		

### Allgemeine Standards

Steckverbinder Norm	IEC 63171-2	Netzwerk-Standard	IEEE 802.3cg (10BaseT1), IEEE 802.3bw (100 BaseT1), IEEE 802.3bp (1000 BaseT1)
---------------------	-------------	-------------------	--

### Elektrische Eigenschaften

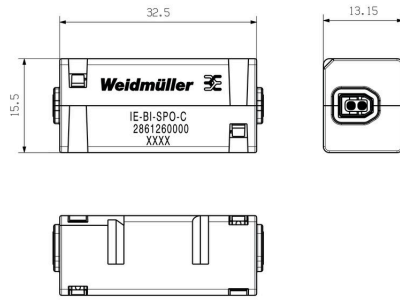
Spannungsfestigkeit Kontakt / Schirm	2250 V DC	Spannungsfestigkeit Kontakt / Kontakt	≥ 1000 V DC
Isolationswiderstand	≥ 500 MΩ	Nennstrom	3,5 A bei 0°C
PoE / PoE+	PoDL nach IEEE 802.3bu / cg	Betriebsspannungsbereich	≤ 50 V AC, ≤ 60 V DC

### Klassifikationen

ETIM 8.0	EC000313	ETIM 9.0	EC000313
ETIM 10.0	EC000313	ECLASS 14.0	27-44-03-20
ECLASS 15.0	27-44-03-20		

## Zeichnungen

### Maßzeichnung



### Deratingkurve

Level I gem. IEC 63171

