

VPCB PV II R 600**Weidmüller Interface GmbH & Co. KG**

Klingenbergstraße 26

D-32758 Detmold

Germany

www.weidmueller.com



'Abbildung ähnlich'

Vielseitiges Zubehör runden das Sortiment rund um den Überspannungsschutz ab, z. B. das universelle Messgerät V-TEST welches zur Funktionsüberprüfung der steckbaren Ableiter wie VSPC dient.

Allgemeine Bestelldaten

Best.-Nr.	2857090000
Art	VPCB PV II R 600
GTIN (EAN)	4064675537458
VPE	20 ST
Lieferstatus	Dieser Artikel ist demnächst nicht mehr lieferbar.
Lieferbar bis	2026-06-01T00:00:00+02:00

VPCB PV II R 600

Weidmüller Interface GmbH & Co. KG

Klingenbergstraße 26
D-32758 Detmold
Germany

www.weidmueller.com

Technische Daten

Zulassungen

ROHS	Konform
------	---------

Abmessungen und Gewichte

Tiefe	52.2 mm	Tiefe (inch)	2.0551 inch
Höhe	61.5 mm	Höhe (inch)	2.4213 inch
Breite	17.9 mm	Breite (inch)	0.7047 inch
Nettogewicht	20 g		

Temperaturen

Lagertemperatur	-40 °C...85 °C	Betriebstemperatur	-40 °C...85 °C
Feuchtigkeit	5...95 % rel. Feuchte		

Umweltanforderungen

RoHS-Konformitätsstatus	Konform ohne Ausnahme
REACH SVHC	Keine SVHC über 0,1 Gew.-%

Allgemeine Daten

Ausführung	sonstige	Bauform	sonstige
Brennbarkeitsklasse nach UL 94	V-0	Farbe	grau
Schutzart	IP20		

Bemessungsdaten IEC / EN

Polzahl	1	Meldekontakt	250 V / 0,5 A, 48 V DC / 0,5 A
Spannungsart	DC	Ableitstrom I _{max} (8/20µs) Ader-PE	40 kA
Integrierte Vorsicherung	Nein		

Isolationskoordination gemäß EN 50178

Überspannungskategorie	III	Verschmutzungsgrad	2
------------------------	-----	--------------------	---

Photovoltaik Technische Daten

Voraussetzungen u. Anforderungen	EN 50539-11	Einsatzhöhe im ungeerdeten PV-System	≤ 4000 m
Kurzschlussfestigkeit ISCPV	11 kA	Ableitstrom I _n (8/20 µs)	20 kA
Anforderungsklasse	Typ I/II	Einsatzhöhe im geerdeten PV-System	≤ 4000 m
Spannung der PV Anlage, max. UCPV	750 V		

Allgemeine Daten

Polzahl	1	Schutzart	IP20
Farbe	grau		

Anschlussdaten

Anschlussart	Lötanschluss
--------------	--------------

Elektrische Daten

Spannungsart	DC
--------------	----

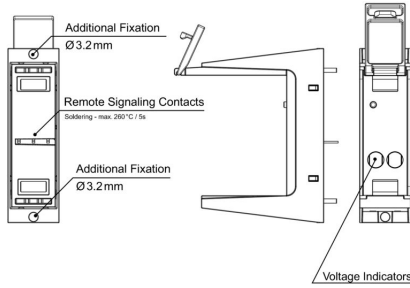
Technische Daten**Garantie**

Zeitraum	5 Jahre
----------	---------

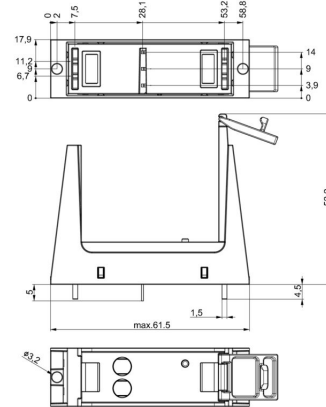
Klassifikationen

ETIM 8.0	EC002496	ETIM 9.0	EC002496
ETIM 10.0	EC002496	ECLASS 14.0	27-17-14-03
ECLASS 15.0	27-17-14-03		

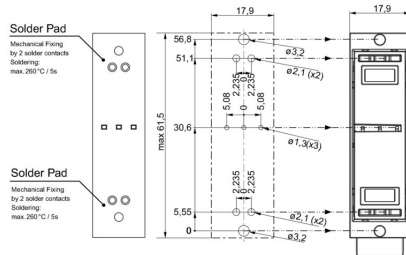
Abbildung ähnlich



Maßzeichnung

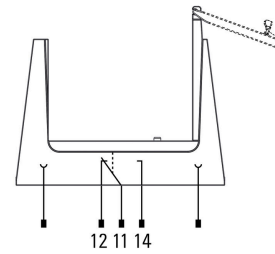


Anwendungsbeispiel



- PCB layout and production:**
- Air clearance and creepage distances have to be maintained according to standards for specified application.
 - Discharge capacity of the SPD must be considered when designing PCB tracks
 - Max. soldering temperature is 260°/5s
 - PCB socket is fixed on PCB with 2 x two solder contacts and 2 x Ø 3.2 mm fixing holes.

Schaltsymbol



Schematic circuit diagram



Application with arrester