

## VPU PV II 5 R 1000

**Weidmüller Interface GmbH & Co. KG**  
Klingenbergstraße 26  
D-32758 Detmold  
Germany

[www.weidmueller.com](http://www.weidmueller.com)



### Allgemeine Bestelldaten

Best.-Nr.	2857020000
Art	<a href="#">VPU PV II 5 R 1000</a>
GTIN (EAN)	4064675537380
VPE	1 ST

### Technische Daten

#### Zulassungen

Zulassungen



ROHS Konform

#### Abmessungen und Gewichte

Tiefe	60 mm	Tiefe (inch)	2.3622 inch
Höhe	105 mm	Höhe (inch)	4.1338 inch
Breite	90 mm	Breite (inch)	3.5433 inch
Befestigungsmaß Höhe	105 mm	Nettogewicht	479 g

#### Temperaturen

Lagertemperatur	-40 °C...85 °C	Betriebstemperatur	-40 °C...85 °C
Feuchtigkeit	5...95 % rel. Feuchte		

#### Umweltanforderungen

RoHS-Konformitätsstatus	Konform ohne Ausnahme
REACH SVHC	Keine SVHC über 0,1 Gew.-%

#### Allgemeine Daten

Optische Funktionsanzeige	grün = ok, rot = Ableiter defekt, auswechseln	Ausführung	Überspannungsschutz II
Bauform	Installationsgehäuse, 5 TE, Insta IP20	Brennbarkeitsklasse nach UL 94	V-0
Farbe	grau	Schutzart	IP20
Tragschiene	TS 35	Hilfskontakt	No
Einsatzhöhe	≤ 2000 m		

#### Anschlussdaten Fernmeldung

Leiteranschlussquerschnitt, eindrätig, min.	0.14 mm <sup>2</sup>	Abisolierlänge	8 mm
Leiteranschlussquerschnitt, eindrätig, max.	1.5 mm <sup>2</sup>		

#### Bemessungsdaten IEC / EN

Polzahl	5	Leckstrom bei Un	30 µA
Meldekontakt	250 V 1A 1CO	Nennspannung (DC)	1000 V
Spannungsart	DC	Ansprechzeit / Rückfallzeit	≤ 25 ns
Normen	IEC 61643-31, EN 61643-31	Ableitstrom, max. (8/20 µs)	40 kA
Anforderungskategorie nach EN 61643-11	T2	Ableitstrom I <sub>max</sub> (8/20µs) Ader-PE	40 kA
SPD Typ	T2	Integrierte Vorsicherung	Nein

#### Isolationskoordination gemäß EN 50178

Überspannungskategorie	III	Verschmutzungsgrad	2
------------------------	-----	--------------------	---

## VPU PV II 5 R 1000

**Weidmüller Interface GmbH & Co. KG**  
 Klingenbergstraße 26  
 D-32758 Detmold  
 Germany

www.weidmueller.com

## Technische Daten

### Photovoltaik Technische Daten

Normen	IEC 61643-31, EN 61643-31	Ableitstrom, max. (8/20 µs)	40 kA
Schutzpegel Up (+/-, -/PE, +/-PE)	≤4,2 kV	Einsatzhöhe im ungeerdeten PV-System	≤ 2000 m
Kurzschlussfestigkeit ISCPV	11000 A	Gesamtableitstrom I <sub>total</sub> (8/20µs)	40 kA
Ableitstrom I <sub>n</sub> (8/20 µs)	20 kA	Anforderungsklasse	Typ II
Einsatzhöhe im geerdeten PV-System	≤ 2000 m	Spannung der PV Anlage, max. UCPV	1100 V

### Allgemeine Daten

Polzahl	5	Schutzart	IP20
Farbe	grau		

### Anschlussdaten

Abisolierlänge	18 mm	Anschlussart	Schraubanschluss
Abisolierlänge Bemessungsanschluss	18 mm	Anzugsdrehmoment, min.	3 Nm
Anzugsdrehmoment, max.	4.5 Nm	Klemmbereich, Bemessungsanschluss	6 mm <sup>2</sup>
Klemmbereich, min.	1.5 mm <sup>2</sup>	Klemmbereich, max.	35 mm <sup>2</sup>
Leiteranschlussquerschnitt, eindrätig, min.	1.5 mm <sup>2</sup>	Leiteranschlussquerschnitt, eindrätig, max.	1.5 mm <sup>2</sup>
Leiteranschlussquerschnitt, feindrätig, min.	1.5 mm <sup>2</sup>	Leiteranschlussquerschnitt, feindrätig, max.	25 mm <sup>2</sup>
Leiteranschlussquerschnitt, mehrdrätig, min.	1.5 mm <sup>2</sup>	Leiteranschlussquerschnitt, mehrdrätig, max.	35 mm <sup>2</sup>

### Elektrische Daten

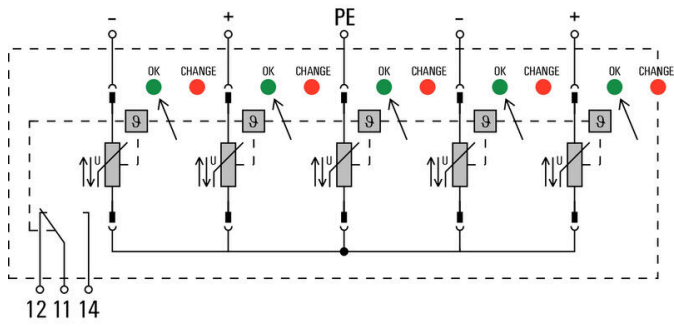
Spannungsart	DC
--------------	----

### Klassifikationen

ETIM 8.0	EC000941	ETIM 9.0	EC000941
ETIM 10.0	EC000941	ECLASS 14.0	27-17-14-02
ECLASS 15.0	27-17-14-02		

**Zeichnungen**

**Schaltsymbol**



Circuit diagram

## VPU PV II 5 R 1000

**Weidmüller Interface GmbH & Co. KG**  
 Klingenbergstraße 26  
 D-32758 Detmold  
 Germany

www.weidmueller.com

## Zubehör

### Kreuzschlitz-Schraubendreher, Typ Phillips



VDE-isolierte Kreuzschlitz-Schraubendreher, Typ Phillips, SDIK PH DIN 7438, ISO 8764/2-PH, Abtrieb nach ISO 8764-PH, SoftFinish-Griff

#### Allgemeine Bestelldaten

Art	SDIK PH1 X 80	Ausführung
Best.-Nr.	<a href="#">2749890000</a>	Schraubendreher, Klingebreite (B): 1 mm, 80 mm, Klingenstärke (A):
GTIN (EAN)	4050118897098	1
VPE	1 ST	

### Schlitz-Schraubendreher

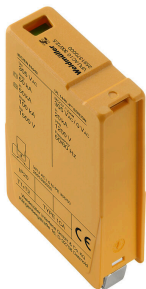


VDE-isolierter Schlitz-Schraubendreher, SDI DIN 7437, ISO 2380/2, Abtrieb nach DIN 5264, ISO 2380/1, SoftFinish-Griff

#### Allgemeine Bestelldaten

Art	SDIS 1.0X5.5X125	Ausführung
Best.-Nr.	<a href="#">2749850000</a>	Schraubendreher, Klingebreite (B): 5.5 mm, Klingenlänge: 125 mm,
GTIN (EAN)	4050118897050	Klingenstärke (A): 1 mm
VPE	1 ST	

### Ersatzableiter



#### Allgemeine Bestelldaten

Art	VPU PV II 5 0 1000	Ausführung
Best.-Nr.	<a href="#">2857010000</a>	
GTIN (EAN)	4064675537373	
VPE	9 ST	