

## VPU PV I+II 5 R 1000

**Weidmüller Interface GmbH & Co. KG**  
Klingenbergstraße 26  
D-32758 Detmold  
Germany

[www.weidmueller.com](http://www.weidmueller.com)



### Allgemeine Bestelldaten

Best.-Nr.	2856490000
Art	<a href="#">VPU PV I+II 5 R 1000</a>
GTIN (EAN)	4064675536413
VPE	1 ST

### Technische Daten

#### Zulassungen

Zulassungen



ROHS Konform

#### Abmessungen und Gewichte

Tiefe	77.2 mm	Tiefe (inch)	3.0394 inch
Höhe	111 mm	Höhe (inch)	4.3701 inch
Breite	90 mm	Breite (inch)	3.5433 inch
Nettogewicht	704 g		

#### Temperaturen

Lagertemperatur	-40 °C...85 °C	Betriebstemperatur	-40 °C...85 °C
Feuchtigkeit	5...95 % rel. Feuchte		

#### Umweltanforderungen

RoHS-Konformitätsstatus	Konform ohne Ausnahme
REACH SVHC	Keine SVHC über 0,1 Gew.-%

#### Allgemeine Daten

Optische Funktionsanzeige	grün = ok, rot = Ableiter defekt, auswechseln	Ausführung	Überspannungsschutz I / II, mit Fernmeldekontakt
Bauform	Installationsgehäuse, 5 TE, Insta IP20	Brennbarkeitsklasse nach UL 94	V-0
Farbe	orange, schwarz	Schutzart	IP20
Tragschiene	TS 35	Einsatzhöhe	≤ 4000 m

#### Anschlussdaten Fernmeldung

Leiteranschlussquerschnitt, eindrätig, min.	0.25 mm <sup>2</sup>	Leiteranschlussquerschnitt, eindrätig, max.	1.5 mm <sup>2</sup>
---	----------------------	---	---------------------

#### Bemessungsdaten IEC / EN

Polzahl	5	Leckstrom bei Un	30 µA
Meldekontakt	250 V 1A 1CO	Nennspannung (DC)	1000 V
Spannungsart	DC	Ansprechzeit / Rückfallzeit	≤ 25 ns
Normen	EN 61643-31, EN 50539-11	Blitzprüfstrom limp (10/350 µs)	5 kA
Energetische Koordination (≤10 m)	Typ I, Typ II, Typ III	Ableitstrom I <sub>max</sub> (8/20µs) Ader-PE	30 kA
SPD Typ	T1, T2	Integrierte Vorsicherung	Nein

#### Isolationskoordination gemäß EN 50178

Überspannungskategorie	III	Verschmutzungsgrad	2
------------------------	-----	--------------------	---

## VPU PV I+II 5 R 1000

**Weidmüller Interface GmbH & Co. KG**

Klingenbergstraße 26  
D-32758 Detmold  
Germany

www.weidmueller.com

## Technische Daten

### Photovoltaik Technische Daten

Normen	EN 61643-31, EN 50539-11	Blitzprüfstrom Iimp (10/350 µs)	5 kA
Schutzpegel Up (+/-, -/PE, +/-PE)	≤ 3.8 kV	Einsatzhöhe im ungeerdeten PV-System	≤ 4000 m
Kurzschlussfestigkeit ISCPV	11000 A	Gesamtableitstrom I <sub>total</sub> (8/20µs)	50 kA
Ableitstrom I <sub>n</sub> (8/20 µs)	20 kA	Anforderungsklasse	Typ I/II
Einsatzhöhe im geerdeten PV-System	≤ 2000 m	Gesamtableitstrom I <sub>total</sub> (10/350µs)	10 kA
Spannung der PV Anlage, max. UCPV	1100 V		

### Allgemeine Daten

Polzahl	5	Schutzart	IP20
Farbe	orange, schwarz		

### Anschlussdaten

Abisolierlänge	18 mm	Anschlussart	Schraubanschluss
Abisolierlänge Bemessungsanschluss	18 mm	Anzugsdrehmoment, min.	3 Nm
Anzugsdrehmoment, max.	4.5 Nm	Klemmbereich, Bemessungsanschluss	6 mm <sup>2</sup>
Klemmbereich, min.	1.5 mm <sup>2</sup>	Klemmbereich, max.	35 mm <sup>2</sup>
Leiteranschlussquerschnitt, eindrätig, min.	1.5 mm <sup>2</sup>	Leiteranschlussquerschnitt, eindrätig, max.	35 mm <sup>2</sup>
Leiteranschlussquerschnitt, feindrätig, min.	1.5 mm <sup>2</sup>	Leiteranschlussquerschnitt, feindrätig, max.	35 mm <sup>2</sup>
Leiteranschlussquerschnitt, mehrdrätig, min.	1.5 mm <sup>2</sup>	Leiteranschlussquerschnitt, mehrdrätig, max.	35 mm <sup>2</sup>

### Elektrische Daten

Spannungsart	DC
--------------	----

### Garantie

Zeitraum	5 Jahre
----------	---------

### Wichtiger Hinweis

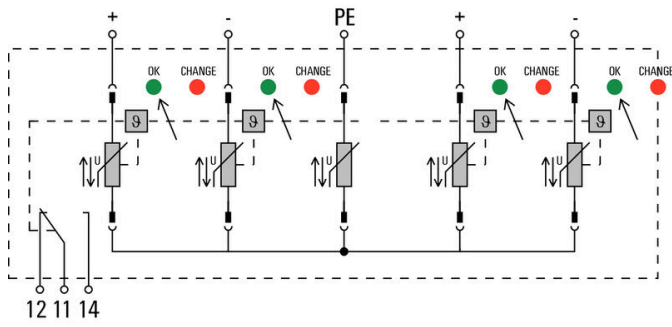
Produkthinweis	In case indication flag is not green on one or more plugs (ProTex T1-550PV-00M-P), that certain plug, including ground plug (ProTec T1-550PV-00-P) must be replaced at the same time.
----------------	---

### Klassifikationen

ETIM 8.0	EC001457	ETIM 9.0	EC001457
ETIM 10.0	EC001457	ECLASS 14.0	27-17-14-03
ECLASS 15.0	27-17-14-03		

Zeichnungen

Schaltsymbol



Circuit diagram

**Zubehör****Kreuzschlitz-Schraubendreher, Typ Phillips**

VDE-isolierte Kreuzschlitz-Schraubendreher, Typ Phillips, SDIK PH DIN 7438, ISO 8764/2-PH, Abtrieb nach ISO 8764-PH, SoftFinish-Griff

**Allgemeine Bestelldaten**

Art	SDIK PH1 X 80	Ausführung
Best.-Nr.	<a href="#">2749890000</a>	Schraubendreher, Klingbreite (B): 1 mm, 80 mm, Klingstärke (A):
GTIN (EAN)	4050118897098	1
VPE	1 ST	

**Schlitz-Schraubendreher**

VDE-isolierter Schlitz-Schraubendreher, SDI DIN 7437, ISO 2380/2, Abtrieb nach DIN 5264, ISO 2380/1, SoftFinish-Griff

**Allgemeine Bestelldaten**

Art	SDIS 1.0X5.5X125	Ausführung
Best.-Nr.	<a href="#">2749850000</a>	Schraubendreher, Klingbreite (B): 5.5 mm, Klinglänge: 125 mm,
GTIN (EAN)	4050118897050	Klingstärke (A): 1 mm
VPE	1 ST	

## VPU PV I+II 5 R 1000

**Weidmüller Interface GmbH & Co. KG**  
 Klingenbergstraße 26  
 D-32758 Detmold  
 Germany

www.weidmueller.com

## Zubehör

### Neutral



ESG ist der bewährte Markierer im MultiCard-Format für viele Elektrogeräte namhafter Hersteller. Der Markierer ermöglicht eine hochwertige und kontrastreiche Gerätebeschriftung.

Es sind verschiedene Typen für Geräte von Herstellern wie Siemens, ABB, Beckhoff usw. verfügbar.

Die Vorteile auf einen Blick:

- Universell einsetzbare, selbstklebende Schilder oder aufrastbar, je nach Typ
- Für aneinandergereihte Geräte, wie z. B. Leitungsschutzschaltern, bieten wir ESG zum Aufrasten auf eine Schildschiene an
- Individueller Druck in Laserqualität nach Angabe

Für Sonderdruck: Bitte senden Sie uns für ihre Beschriftungsvorgaben eine Datei unserer Beschriftungssoftware M-Print PRO oder M-Print PRO Online (ohne Installation).

### Allgemeine Bestelldaten

Art	ESG 6/15 K MC NE WS	Ausführung
Best.-Nr.	<a href="#">1880100000</a>	ESG, Gerätemarkierer x 15 mm, PA 66, Farbe: weiß, selbstklebend
GTIN (EAN)	4032248478781	
VPE	200 ST	

### VPU-Baureihe



Umfangreiches Zubehör rundet das Produktprogramm ab

### Allgemeine Bestelldaten

Art	VPU PV EXTENDER	Ausführung
Best.-Nr.	<a href="#">3123510000</a>	
GTIN (EAN)	4099987270199	
VPE	9 ST	

## VPU PV I+II 5 R 1000

**Weidmüller Interface GmbH & Co. KG**  
 Klingenbergstraße 26  
 D-32758 Detmold  
 Germany

www.weidmueller.com

## Zubehör

### Ersatzableiter



#### Allgemeine Bestelldaten

Art	VPU PV I+II 5 O 1000	Ausführung
Best.-Nr.	<a href="#">2857000000</a>	
GTIN (EAN)	4064675537366	
VPE	9 ST	
Art	VPU PV I+II 5 OM 1000	Ausführung
Best.-Nr.	<a href="#">2856650000</a>	
GTIN (EAN)	4064675536581	
VPE	9 ST	

### VPU-Baureihe



Umfangreiches Zubehör rundet das Produktprogramm ab

#### Allgemeine Bestelldaten

Art	VPU LOCKING CLIP L	Ausführung
Best.-Nr.	<a href="#">2735070000</a>	
GTIN (EAN)	4050118816402	
VPE	10 ST	
Art	PLUG VPU AC	Ausführung
Best.-Nr.	<a href="#">2855300000</a>	
GTIN (EAN)	4064675533283	
VPE	10 ST	