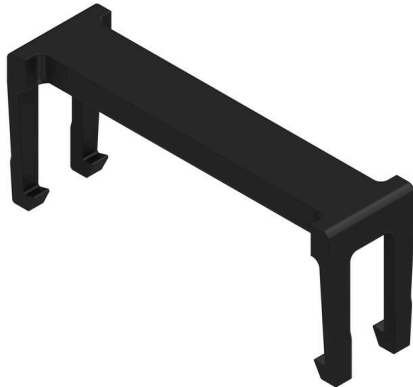


## FC/FFP ZE/32 B BX

**Weidmüller Interface GmbH & Co. KG**

Klingenbergstraße 26  
D-32758 Detmold  
Germany

www.weidmueller.com



OMNIMATE® - Board-to-Board-Steckverbinder  
Flexible Konstruktion von Kompaktgeräten  
Der Einsatz zukunftssicherer Kontaktsysteme sowie die Optimierung von Fertigungsprozessen werden bei der Entwicklung effizienter Industriegeräte, insbesondere in der Industry 4.0, immer wichtiger. OMNIMATE® Board-to-Board-Steckverbinder besitzen ein 1,27-mm-Raster und bieten dank unterschiedlicher Ausführungen maximale Flexibilität.

- Flexible Gerätekonstruktion - Industrietaugliche Packungsdichte gepaart mit hochflexiblen Verbindungskombinationen (Mezzanine, Mother-to-Daughter, Erweiterungskarte, Cable-to-Board)
- Automation-Ready - Entwickelt für die Automatenbestückung mit hochpräziser Kontakt-Koplanarität und SMT-Fixierung
- Zuverlässiger Kontakt - Bis zu 500 Steckzyklen durch industrietaugliche Goldoberfläche (PdNi-Au)
- Process-Ready - Hochleistungsfähiges LCP-Material für Reflow-Löten
- Skalierbarkeit - Unterschiedliche Höhen mit hoher Kontaktüberlappung gewährleisten unterschiedliche Lösungen mit 12–80 Polen.
- Robuste Miniaturisierung - einfache und sichere Verbindung auch bei ungünstigen Steckbedingungen – z. B. Schrägstellung oder Versatz.

### Allgemeine Bestelldaten

Ausführung	Leiterplattensteckverbinder, Zubehör, Raster in mm (P): 1.27 mm, Polzahl: 32, Box
Best.-Nr.	<a href="#">2853130000</a>
Art	FC/FFP ZE/32 B BX
GTIN (EAN)	4064675475903
VPE	100 ST
Produkt-Kennzahlen	UL:
Verpackung	Box
Lieferstatus	Dieser Artikel ist demnächst nicht mehr lieferbar.
Datum der letzten Bestellung	2026-12-31T00:00:00+01:00

## Technische Daten

### Zulassungen

ROHS	Konform
------	---------

### Abmessungen und Gewichte

Tiefe	6.3 mm	Tiefe (inch)	0.248 inch
Höhe	9.9 mm	Höhe (inch)	0.3898 inch
Breite	23.82 mm	Breite (inch)	0.9378 inch
Nettogewicht	0.37 g		

### Umweltanforderungen

RoHS-Konformitätsstatus	Konform ohne Ausnahme
REACH SVHC	Keine SVHC über 0,1 Gew.-%

### Werkstoffdaten

Isolierstoff	LCP	Farbe	schwarz
Farbtabelle (ähnlich)	RAL 9011	Moisture Level (MSL)	1
Brennbarkeitsklasse nach UL 94	V-0	Kontaktmaterial	Cu-leg
Lagertemperatur, min.	-40 °C	Lagertemperatur, max.	70 °C
Betriebstemperatur, min.	-55 °C	Betriebstemperatur, max.	125 °C

### Verpackungen

Verpackung	Box	VPE Länge	120.00 mm
VPE Breite	100.00 mm	VPE Höhe	80.00 mm

### Wichtiger Hinweis

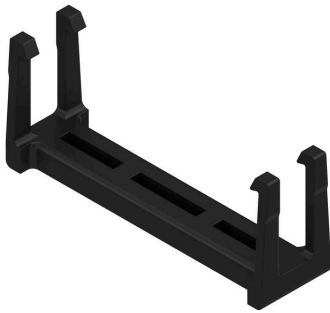
IPC-Konformität	Konformität: Die Produkte werden nach international anerkannten Standards und Normen entwickelt, gefertigt und ausgeliefert und entsprechen den zugesicherten Eigenschaften im Datenblatt bzw. erfüllen dekorative Eigenschaften in Anlehnung der IPC-A-610 „Class2“. Darüber hinaus gehende Ansprüche an die Produkte können auf Anfrage bewertet werden.
-----------------	--

Hinweise

### Klassifikationen

ETIM 8.0	EC002943	ETIM 9.0	EC002943
ETIM 10.0	EC002943	ECLASS 14.0	27-46-04-02
ECLASS 15.0	27-46-04-02		

**Zeichnungen**



With optional strain relief



Assembly of strain relief