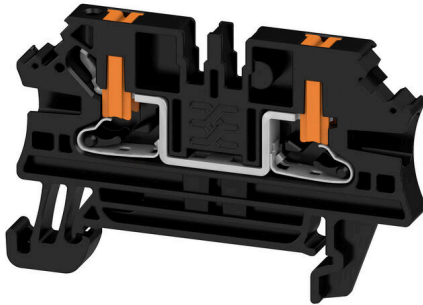


**AL2C 2.5 BK****Weidmüller Interface GmbH & Co. KG**Klingenbergstraße 26  
D-32758 Detmold  
Germany

www.weidmueller.com



Das Durchführen von Energie, Signalen und Daten ist die klassische Anforderung in der Elektrotechnik und im Schaltschrankbau. Die maßgeblichen Merkmale sind dabei der Isolierstoff, die Anschluss Technik und der Aufbau der Reihenklammen. Mithilfe von Durchgangsreihenklammen können ein oder mehrere Leiter zusammengeführt und/oder angeschlossen werden. Sie können eine oder mehrere Anschlussebenen haben, die auf dem gleichen Potenzial liegen oder voneinander getrennt sind.

**Allgemeine Bestelldaten**

Ausführung	Durchgangs-Reihenklemme, PUSH IN, schwarz, 2.5 mm <sup>2</sup> , 24 A, 800 V, Anzahl Anschlüsse: 2
Best.-Nr.	<a href="#">2847270000</a>
Art	AL2C 2.5 BK
GTIN (EAN)	4064675456810
VPE	100 ST

## Technische Daten

### Zulassungen

Zulassungen



UL File Number Search [UL Webseite](#)  
 Zertifikat-Nr. (cURus) E60693

### Abmessungen und Gewichte

Tiefe	36.5 mm	Tiefe (inch)	1.437 inch
Höhe	57 mm	Höhe (inch)	2.2441 inch
Breite	5.1 mm	Breite (inch)	0.2008 inch
Nettogewicht	6.44 g		

### Temperaturen

Lagertemperatur	-25 °C...55 °C	Dauergebrauchstemperatur, min.	-60 °C
Dauergebrauchstemperatur, max.	130 °C		

### Umweltanforderungen

RoHS-Konformitätsstatus	Konform ohne Ausnahme
REACH SVHC	Keine SVHC über 0,1 Gew.-%

### Allgemeines

Leiteranschlussquerschnitt AWG, max.	AWG 12	Leiteranschlussquerschnitt AWG, min.	AWG 28
Normen	IEC 60947-7-1	Tragschiene	TS 35

### Bemessungsdaten

Bemessungsquerschnitt	2.5 mm <sup>2</sup>	Bemessungsspannung	800 V
Bemessungsspannung DC	800 V	Nennstrom	24 A
Strom bei max. Leiter	24 A	Normen	IEC 60947-7-1
Durchgangswiderstand gemäß IEC 60947-7-x	1.33 mΩ	Bemessungsstoßspannung	8 kV
Verlustleistung gemäß IEC 60947-7-x	0.77 W	Überspannungskategorie	III
Verschmutzungsgrad	3		

### Bemessungsdaten IECEx/ATEX

Zertifikat-Nr. (ATEX)	TUEV22ATEX8826U	Zertifikat-Nr. (IECEX)	IECEXTUR22.0019U
Spannung max (ATEX)	550 V	Strom (ATEX)	21.5 A
Leiterquerschnitt max (ATEX)	4 mm <sup>2</sup>	Spannung max (IECEX)	550 V
Strom (IECEX)	21.5 A		

### Bemessungsdaten nach CSA

Leiterquerschnitt max (CSA)	12 AWG	Spannung Gr C (CSA)	600 V
Strom Gr C (CSA)	20 A	Zertifikat-Nr. (CSA)	200039-70089609

## AL2C 2.5 BK

**Weidmüller Interface GmbH & Co. KG**

Klingenbergstraße 26  
D-32758 Detmold  
Germany

www.weidmueller.com

## Technische Daten

Spannung Gr B (CSA)	600 V	Strom Gr B (CSA)	20 A
Spannung Gr D (CSA)	600 V	Strom Gr D (CSA)	5 A
Leiterquerschnitt min (CSA)	26 AWG		

### Bemessungsdaten nach UL

Leitergr. Factory wiring max (cURus)	12 AWG	Spannung Gr B (cURus)	600 V
Spannung Gr D (cURus)	600 V	Zertifikat-Nr. (cURus)	E60693
Leitergr. Field wiring min (cURus)	26 AWG	Leitergr. Factory wiring min (cURus)	26 AWG
Strom Gr B (cURus)	20 A	Spannung Gr C (cURus)	600 V
Strom Gr C (cURus)	20 A	Strom Gr D (cURus)	5 A
Leitergr. Field wiring max (cURus)	12 AWG		

### Klemmbare Leiter (Bemessungsanschluss)

Lehrdorn nach 60 947-1	A3	Leiteranschlussquerschnitt AWG, max.	AWG 12
Anschlussrichtung	oben, seitlich	Abisolierlänge	10 mm
Anschlussart	PUSH IN	Anzahl Anschlüsse	2
Klemmbereich, max.	2.5 mm <sup>2</sup>	Klemmbereich, min.	0.14 mm <sup>2</sup>
Klingenmaß	0,6 x 3,5 mm	Leiteranschlussquerschnitt AWG, min.	AWG 28
Leiteranschlussquerschnitt, feindrätig AEH mit Kunststoffkragen DIN 46228/4, max.	2.5 mm <sup>2</sup>	Leiteranschlussquerschnitt, feindrätig AEH mit Kunststoffkragen DIN 46228/4, min.	0.14 mm <sup>2</sup>
Leiteranschlussquerschnitt, feindrätig mit AEH DIN 46228/1, max.	4 mm <sup>2</sup>	Leiteranschlussquerschnitt, feindrätig mit AEH DIN 46228/1, min.	0.14 mm <sup>2</sup>
Leiteranschlussquerschnitt, feindrätig, max.	4 mm <sup>2</sup>	Leiteranschlussquerschnitt, feindrätig, min.	0.14 mm <sup>2</sup>
Leiteranschlussquerschnitt, mehrdrätig, 2.5 mm <sup>2</sup> max.		Leiteranschlussquerschnitt, mehrdrätig, min.	0.14 mm <sup>2</sup>
Zwillings-Aderendhülse, max.	0.75 mm <sup>2</sup>	Zwillings-Aderendhülse, min.	0.5 mm <sup>2</sup>
Leiteranschlussquerschnitt, eindrätig, max.	4 mm <sup>2</sup>	Leiteranschlussquerschnitt, eindrätig, min.	0.14 mm <sup>2</sup>
Leiteranschlussquerschnitt, feinstdrätig, 0.14 mm <sup>2</sup> min.			

### Klemmbare Leiter (Weiterer Anschluss)

Anschlussart, weiterer Anschluss	PUSH IN
----------------------------------	---------

### Systemkennwerte

Abschlussplatte erforderlich	Ja	Anzahl der Potentiale	1
Anzahl der Etagen	1	Anzahl der Klemmstellen je Etage	2
Anzahl der Potentiale pro Etage	1	Etagen intern gebrückt	Nein
Tragschiene	TS 35	N-Funktion	Nein
PE-Funktion	Nein	PEN-Funktion	Nein

### Werkstoffdaten

Werkstoff	Wemid	Farbe	schwarz
Farbe Betätigungselemente	orange	Brennbarkeitsklasse nach UL 94	V-0

### weitere technische Daten

Offene Seiten	rechts	rastbar	Ja
Befestigungsart	einschnappbar	explosionsgeprüfte Ausführung	Ja
Montageart	TS 35		

## Technische Daten

### Klassifikationen

ETIM 8.0	EC000897	ETIM 9.0	EC000897
ETIM 10.0	EC000897	ECLASS 14.0	27-25-01-01
ECLASS 15.0	27-25-01-01		

**Zeichnungen**



## AL2C 2.5 BK

**Weidmüller Interface GmbH & Co. KG**  
 Klingenbergstraße 26  
 D-32758 Detmold  
 Germany

www.weidmueller.com

## Zubehör

### Abschlussplatten und Trennplatten



Trennwände und Abschlussplatten sind wichtige Zubehörteile für Reihenklammern. Trennwände dienen der optischen und elektrischen Trennung verschiedener Potentiale und Funktionsgruppen, erhöhen die Sicherheit und sorgen für eine übersichtliche Struktur im Schaltschrank. Abschlussplatten schließen die Klemmenreihe seitlich ab, schützen vor Berührung spannungsführender Teile und gewährleisten einen sauberen, stabilen Abschluss. Beide Komponenten sind exakt auf die jeweilige Weidmüller-Reihenklammerserie abgestimmt und tragen zu einer sicheren, normgerechten und professionellen Verdrahtung bei.

#### Allgemeine Bestelldaten

Art	ALEP 2C 2.5	Ausführung
Best.-Nr.	<a href="#">2871750000</a>	Abschlussplatte für Klemmen, dunkelbeige, Höhe: 55 mm, Breite: 2.1 mm, V-O, Wemid, rastbar: Ja
GTIN (EAN)	4064675639879	
VPE	20 ST	
Art	ALEP 2C 2.5 BL	Ausführung
Best.-Nr.	<a href="#">2871760000</a>	Abschlussplatte für Klemmen, blau, Höhe: 55 mm, Breite: 2.1 mm, V-O, Wemid, rastbar: Ja
GTIN (EAN)	4064675639886	
VPE	20 ST	

### Endwinkel



Um einen dauerhaft sicheren Sitz auf der Tragschiene zu gewährleisten und ein Verrutschen zu verhindern hat Weidmüller Endwinkel im Programm. Es sind Ausführungen mit Schraube und schraubenlose Ausführungen erhältlich. Auf den Endwinkeln bestehen Markierungsmöglichkeiten, ebenfalls für Gruppenmarkierer und die Möglichkeit der Aufnahme für Prüfstecker.

#### Allgemeine Bestelldaten

Art	AEB 35 SC/1	Ausführung
Best.-Nr.	<a href="#">1991920000</a>	A-Reihe, Endwinkel
GTIN (EAN)	4050118376722	
VPE	50 ST	

## AL2C 2.5 BK

**Weidmüller Interface GmbH & Co. KG**  
 Klingenbergstraße 26  
 D-32758 Detmold  
 Germany

www.weidmueller.com

## Zubehör

### Prüfadapter und Prüfbuchsen



Testadapter und Prüfstecker dienen der elektrischen Verbindung zwischen Reihenklemmen und dem Test Equipment. So kann im verdrahteten Zustand ein elektrischer Kontakt hergestellt und Messungen durchgeführt werden.

### Allgemeine Bestelldaten

Art	ATPG 2.5 MI-R	Ausführung
Best.-Nr.	<a href="#">1991960000</a>	Testadapter (Klemmen), 1.5 mm <sup>2</sup> , 250 V, 0.2 A
GTIN (EAN)	4050118376685	
VPE	50 ST	
Art	ATPG 2.5/3	Ausführung
Best.-Nr.	<a href="#">2041190000</a>	Testadapter (Klemmen), 1.5 mm <sup>2</sup> , 250 V, 0.2 A
GTIN (EAN)	4050118409604	
VPE	25 ST	
Art	ATPG 2.5/5	Ausführung
Best.-Nr.	<a href="#">2041180000</a>	Testadapter (Klemmen), 1.5 mm <sup>2</sup> , 250 V, 0.2 A
GTIN (EAN)	4050118409505	
VPE	25 ST	
Art	ATPG 1.5-10 L	Ausführung
Best.-Nr.	<a href="#">1991890000</a>	Testadapter (Klemmen), 1.5 mm <sup>2</sup> , 250 V, 0.2 A
GTIN (EAN)	4050118376647	
VPE	50 ST	

### Querverbindungen



Die Verteilung oder Vervielfältigung eines Potentials auf benachbarte Reihenklemmen wird über eine Querverbindung realisiert. Zusätzlicher Verdrahtungsaufwand lässt sich so einfach vermeiden. Auch bei ausgebrochenen Polen ist weiterhin eine Kontaktsicherheit in den Reihenklemmen gewährleistet. Unser Portfolio bietet steck- und schraubbare Querverbindungssysteme für Reihenklemmen an.

### Allgemeine Bestelldaten

Art	ZQV 2.5N/10	Ausführung
Best.-Nr.	<a href="#">1527690000</a>	Querverbinder (Klemmen), gesteckt, orange, 24 A, Polzahl: 10, Raster in mm (P): 5.10, Isoliert: Ja, Breite: 48.7 mm
GTIN (EAN)	4050118447989	
VPE	20 ST	
Art	ZQV 2.5N/10 BL	Ausführung
Best.-Nr.	<a href="#">1527880000</a>	Querverbinder (Klemmen), gesteckt, blau, 24 A, Polzahl: 10, Raster in mm (P): 5.10, Isoliert: Ja, Breite: 48.7 mm
GTIN (EAN)	4050118448573	
VPE	20 ST	

## AL2C 2.5 BK

**Weidmüller Interface GmbH & Co. KG**

Klingenbergstraße 26  
D-32758 Detmold  
Germany

www.weidmueller.com

## Zubehör

Art	ZQV 2.5N/10 RD	Ausführung
Best.-Nr.	<a href="#">2108910000</a>	Querverbinder (Klemmen), gesteckt, rot, 24 A, Polzahl: 10, Raster in
GTIN (EAN)	4050118486018	mm (P): 5.10, Isoliert: Ja, Breite: 48.7 mm
VPE	20 ST	
Art	ZQV 2.5N/2	Ausführung
Best.-Nr.	<a href="#">1527540000</a>	Querverbinder (Klemmen), gesteckt, orange, 24 A, Polzahl: 2, Raster
GTIN (EAN)	4050118448467	in mm (P): 5.10, Isoliert: Ja, Breite: 7.9 mm
VPE	60 ST	
Art	ZQV 2.5N/2 BL	Ausführung
Best.-Nr.	<a href="#">1527740000</a>	Querverbinder (Klemmen), gesteckt, blau, 24 A, Polzahl: 2, Raster in
GTIN (EAN)	4050118448658	mm (P): 5.10, Isoliert: Ja, Breite: 7.9 mm
VPE	60 ST	
Art	ZQV 2.5N/2 RD	Ausführung
Best.-Nr.	<a href="#">2108470000</a>	Querverbinder (Klemmen), gesteckt, rot, 24 A, Polzahl: 2, Raster in
GTIN (EAN)	4050118448542	mm (P): 5.10, Isoliert: Ja, Breite: 7.9 mm
VPE	60 ST	
Art	ZQV 2.5N/20	Ausführung
Best.-Nr.	<a href="#">1527720000</a>	Querverbinder (Klemmen), gesteckt, orange, 24 A, Polzahl: 20, Raster
GTIN (EAN)	4050118447972	in mm (P): 5.10, Isoliert: Ja, Breite: 102 mm
VPE	20 ST	
Art	ZQV 2.5N/20 BL	Ausführung
Best.-Nr.	<a href="#">1527890000</a>	Querverbinder (Klemmen), gesteckt, blau, 24 A, Polzahl: 20, Raster in
GTIN (EAN)	4050118448566	mm (P): 5.10, Isoliert: Ja, Breite: 102 mm
VPE	20 ST	
Art	ZQV 2.5N/20 RD	Ausführung
Best.-Nr.	<a href="#">2108920000</a>	Querverbinder (Klemmen), gesteckt, rot, 24 A, Polzahl: 20, Raster in
GTIN (EAN)	4050118485899	mm (P): 5.10, Isoliert: Ja, Breite: 102 mm
VPE	20 ST	
Art	ZQV 2.5N/3	Ausführung
Best.-Nr.	<a href="#">1527570000</a>	Querverbinder (Klemmen), gesteckt, orange, 24 A, Polzahl: 3, Raster
GTIN (EAN)	4050118448450	in mm (P): 5.10, Isoliert: Ja, Breite: 13 mm
VPE	60 ST	
Art	ZQV 2.5N/3 BL	Ausführung
Best.-Nr.	<a href="#">1527770000</a>	Querverbinder (Klemmen), gesteckt, blau, 24 A, Polzahl: 3, Raster in
GTIN (EAN)	4050118448641	mm (P): 5.10, Isoliert: Ja, Breite: 13 mm
VPE	60 ST	
Art	ZQV 2.5N/3 RD	Ausführung
Best.-Nr.	<a href="#">2108690000</a>	Querverbinder (Klemmen), gesteckt, rot, 24 A, Polzahl: 3, Raster in
GTIN (EAN)	4050118448535	mm (P): 5.10, Isoliert: Ja, Breite: 13 mm
VPE	60 ST	
Art	ZQV 2.5N/4	Ausführung
Best.-Nr.	<a href="#">1527590000</a>	Querverbinder (Klemmen), gesteckt, orange, 24 A, Polzahl: 4, Raster
GTIN (EAN)	4050118448443	in mm (P): 5.10, Isoliert: Ja, Breite: 18.1 mm
VPE	60 ST	
Art	ZQV 2.5N/4 BL	Ausführung
Best.-Nr.	<a href="#">1527780000</a>	Querverbinder (Klemmen), gesteckt, blau, 24 A, Polzahl: 4, Raster in
GTIN (EAN)	4050118448634	mm (P): 5.10, Isoliert: Ja, Breite: 18.1 mm
VPE	60 ST	
Art	ZQV 2.5N/4 RD	Ausführung
Best.-Nr.	<a href="#">2108700000</a>	Querverbinder (Klemmen), gesteckt, rot, 24 A, Polzahl: 4, Raster in
GTIN (EAN)	4050118448528	mm (P): 5.10, Isoliert: Ja, Breite: 18.1 mm
VPE	60 ST	

## AL2C 2.5 BK

**Weidmüller Interface GmbH & Co. KG**

Klingenbergstraße 26  
D-32758 Detmold  
Germany

www.weidmueller.com

## Zubehör

Art	ZQV 2.5N/5	Ausführung
Best.-Nr.	<a href="#">1527620000</a>	Querverbinder (Klemmen), gesteckt, orange, 24 A, Polzahl: 5, Raster
GTIN (EAN)	4050118448436	in mm (P): 5.10, Isoliert: Ja, Breite: 23.2 mm
VPE	20 ST	
Art	ZQV 2.5N/5 BL	Ausführung
Best.-Nr.	<a href="#">1527790000</a>	Querverbinder (Klemmen), gesteckt, blau, 24 A, Polzahl: 5, Raster in
GTIN (EAN)	4050118448627	mm (P): 5.10, Isoliert: Ja, Breite: 23.2 mm
VPE	20 ST	
Art	ZQV 2.5N/5 RD	Ausführung
Best.-Nr.	<a href="#">2108710000</a>	Querverbinder (Klemmen), gesteckt, rot, 24 A, Polzahl: 5, Raster in
GTIN (EAN)	4050118448511	mm (P): 5.10, Isoliert: Ja, Breite: 23.2 mm
VPE	20 ST	
Art	ZQV 2.5N/50	Ausführung
Best.-Nr.	<a href="#">1527730000</a>	Querverbinder (Klemmen), gesteckt, orange, 24 A, Polzahl: 50, Raster
GTIN (EAN)	4050118411362	in mm (P): 5.10, Isoliert: Ja, Breite: 255 mm
VPE	5 ST	
Art	ZQV 2.5N/50 BL	Ausführung
Best.-Nr.	<a href="#">1527920000</a>	Querverbinder (Klemmen), gesteckt, blau, 24 A, Polzahl: 50, Raster in
GTIN (EAN)	4050118448559	mm (P): 5.10, Isoliert: Ja, Breite: 255 mm
VPE	5 ST	
Art	ZQV 2.5N/50 RD	Ausführung
Best.-Nr.	<a href="#">2109000000</a>	Querverbinder (Klemmen), gesteckt, rot, 24 A, Polzahl: 50, Raster in
GTIN (EAN)	4050118486001	mm (P): 5.10, Isoliert: Ja, Breite: 255 mm
VPE	5 ST	
Art	ZQV 2.5N/6	Ausführung
Best.-Nr.	<a href="#">1527630000</a>	Querverbinder (Klemmen), gesteckt, orange, 24 A, Polzahl: 6, Raster
GTIN (EAN)	4050118448429	in mm (P): 5.10, Isoliert: Ja, Breite: 28.3 mm
VPE	20 ST	
Art	ZQV 2.5N/6 BL	Ausführung
Best.-Nr.	<a href="#">1527820000</a>	Querverbinder (Klemmen), gesteckt, blau, 24 A, Polzahl: 6, Raster in
GTIN (EAN)	4050118448610	mm (P): 5.10, Isoliert: Ja, Breite: 28.3 mm
VPE	20 ST	
Art	ZQV 2.5N/6 RD	Ausführung
Best.-Nr.	<a href="#">2108720000</a>	Querverbinder (Klemmen), gesteckt, rot, 24 A, Polzahl: 6, Raster in
GTIN (EAN)	4050118448504	mm (P): 5.10, Isoliert: Ja, Breite: 28.3 mm
VPE	20 ST	
Art	ZQV 2.5N/7	Ausführung
Best.-Nr.	<a href="#">1527640000</a>	Querverbinder (Klemmen), gesteckt, orange, 24 A, Polzahl: 7, Raster
GTIN (EAN)	4050118448412	in mm (P): 5.10, Isoliert: Ja, Breite: 33.4 mm
VPE	20 ST	
Art	ZQV 2.5N/7 BL	Ausführung
Best.-Nr.	<a href="#">1527830000</a>	Querverbinder (Klemmen), gesteckt, blau, 24 A, Polzahl: 7, Raster in
GTIN (EAN)	4050118448603	mm (P): 5.10, Isoliert: Ja, Breite: 33.4 mm
VPE	20 ST	
Art	ZQV 2.5N/7 RD	Ausführung
Best.-Nr.	<a href="#">2108810000</a>	Querverbinder (Klemmen), gesteckt, rot, 24 A, Polzahl: 7, Raster in
GTIN (EAN)	4050118448498	mm (P): 5.10, Isoliert: Ja, Breite: 33.4 mm
VPE	20 ST	
Art	ZQV 2.5N/8	Ausführung
Best.-Nr.	<a href="#">1527670000</a>	Querverbinder (Klemmen), gesteckt, orange, 24 A, Polzahl: 8, Raster
GTIN (EAN)	4050118448405	in mm (P): 5.10, Isoliert: Ja, Breite: 38.5 mm
VPE	20 ST	

## AL2C 2.5 BK

**Weidmüller Interface GmbH & Co. KG**

Klingenbergstraße 26  
D-32758 Detmold  
Germany

www.weidmueller.com

## Zubehör

Art	ZQV 2.5N/8 BL	Ausführung
Best.-Nr.	<a href="#">1527840000</a>	Querverbinder (Klemmen), gesteckt, blau, 24 A, Polzahl: 8, Raster in
GTIN (EAN)	4050118448597	mm (P): 5.10, Isoliert: Ja, Breite: 38.5 mm
VPE	20 ST	
Art	ZQV 2.5N/8 RD	Ausführung
Best.-Nr.	<a href="#">2108870000</a>	Querverbinder (Klemmen), gesteckt, rot, 24 A, Polzahl: 8, Raster in
GTIN (EAN)	4050118448481	mm (P): 5.10, Isoliert: Ja, Breite: 38.5 mm
VPE	20 ST	
Art	ZQV 2.5N/9	Ausführung
Best.-Nr.	<a href="#">1527680000</a>	Querverbinder (Klemmen), gesteckt, orange, 24 A, Polzahl: 9, Raster
GTIN (EAN)	4050118447996	in mm (P): 5.10, Isoliert: Ja, Breite: 43.6 mm
VPE	20 ST	
Art	ZQV 2.5N/9 BL	Ausführung
Best.-Nr.	<a href="#">1527870000</a>	Querverbinder (Klemmen), gesteckt, blau, 24 A, Polzahl: 9, Raster in
GTIN (EAN)	4050118448580	mm (P): 5.10, Isoliert: Ja, Breite: 43.6 mm
VPE	20 ST	
Art	ZQV 2.5N/9 RD	Ausführung
Best.-Nr.	<a href="#">2108900000</a>	Querverbinder (Klemmen), gesteckt, rot, 24 A, Polzahl: 9, Raster in
GTIN (EAN)	4050118448474	mm (P): 5.10, Isoliert: Ja, Breite: 43.6 mm
VPE	20 ST	

## Neutral



Der dekafix (DEK) Markierer ist der universelle Markierer für alle Leitungs- und Steckverbinder sowie Elektronikbaugruppen. Das System eignet sich insbesondere für kurze Zahlenfolgen und umfasst eine große Auswahl an einsatzfertigen Drucken. Die Streifenmontage lässt ein schnelles Aufrasten in einem Arbeitsgang zu. Der Druck ist gut lesbar, kontrastreich und in verschiedenen Breiten erhältlich.

- Große Auswahl an einsatzfertigen Markierern
- Streifenmontage für schnelles Aufrasten
- Klemmenmarkierer passend für alle Weidmüller Leitungsverbinder
- Werden als neutrale MultiCard oder als Standarddruck angeboten

Für Sonderdruck: Bitte senden Sie uns für ihre Beschriftungsvorgaben eine Datei unserer Beschriftungssoftware M-Print PRO oder M-Print PRO Online (ohne Installation).

## Allgemeine Bestelldaten

Art	DEK 5/5 MC NE BR	Ausführung
Best.-Nr.	<a href="#">1249870000</a>	Dekafix, Klemmenmarkierung, 5 x 5 mm, Raster in mm (P): 5.00
GTIN (EAN)	4050118051865	Weidmueller, braun
VPE	1000 ST	

## AL2C 2.5 BK

**Weidmüller Interface GmbH & Co. KG**

Klingenbergstraße 26  
D-32758 Detmold  
Germany

## Zubehör

www.weidmueller.com

### V0



Der dekafix (DEK) Markierer ist der universelle Markierer für alle Leitungs- und Steckverbinder sowie Elektronikbaugruppen. Das System eignet sich insbesondere für kurze Zahlenfolgen und umfasst eine große Auswahl an einsatzfertigen Drucken.

Die Streifenmontage lässt ein schnelles Aufrasten in einem Arbeitsgang zu. Der Druck ist gut lesbar, kontrastreich und in verschiedenen Breiten erhältlich.

- Große Auswahl an einsatzfertigen Markierern
- Streifenmontage für schnelles Aufrasten
- Klemmenmarkierer passend für alle Weidmüller Leitungsverbinder
- Werden als neutrale MultiCard oder als Standarddruck angeboten

Für Sonderdruck: Bitte senden Sie uns für ihre Beschriftungsvorgaben eine Datei unserer Beschriftungssoftware M-Print PRO oder M-Print PRO Online (ohne Installation).

#### Allgemeine Bestelldaten

Art	DEK 5/5 MC NE V0 WS	Ausführung
Best.-Nr.	<a href="#">1388530000</a>	Dekafix, Klemmenmarkierung, 5 x 5 mm, Raster in mm (P): 5.00
GTIN (EAN)	4050118188622	Weidmueller, weiß
VPE	1000 ST	

### Neutral



Der dekafix (DEK) Markierer ist der universelle Markierer für alle Leitungs- und Steckverbinder sowie Elektronikbaugruppen. Das System eignet sich insbesondere für kurze Zahlenfolgen und umfasst eine große Auswahl an einsatzfertigen Drucken.

Die Streifenmontage lässt ein schnelles Aufrasten in einem Arbeitsgang zu. Der Druck ist gut lesbar, kontrastreich und in verschiedenen Breiten erhältlich.

- Große Auswahl an einsatzfertigen Markierern
- Streifenmontage für schnelles Aufrasten
- Klemmenmarkierer passend für alle Weidmüller Leitungsverbinder
- Werden als neutrale MultiCard oder als Standarddruck angeboten

Für Sonderdruck: Bitte senden Sie uns für ihre Beschriftungsvorgaben eine Datei unserer Beschriftungssoftware M-Print PRO oder M-Print PRO Online (ohne Installation).

#### Allgemeine Bestelldaten

Art	DEK 5/5 MC NE VI	Ausführung
Best.-Nr.	<a href="#">1249860000</a>	Dekafix, Klemmenmarkierung, 5 x 5 mm, Raster in mm (P): 5.00
GTIN (EAN)	4050118042764	Weidmueller, violett
VPE	1000 ST	

## AL2C 2.5 BK

**Weidmüller Interface GmbH & Co. KG**

Klingenbergstraße 26

D-32758 Detmold

Germany

## Zubehör

www.weidmueller.com

### Sonderdruck



Der dekafix (DEK) Markierer ist der universelle Markierer für alle Leitungs- und Steckverbinder sowie Elektronikbaugruppen. Das System eignet sich insbesondere für kurze Zahlenfolgen und umfasst eine große Auswahl an einsatzfertigen Drucken.

Die Streifenmontage lässt ein schnelles Aufrasten in einem Arbeitsgang zu. Der Druck ist gut lesbar, kontrastreich und in verschiedenen Breiten erhältlich.

- Große Auswahl an einsatzfertigen Markierern
- Streifenmontage für schnelles Aufrasten
- Klemmenmarkierer passend für alle Weidmüller Leitungsverbinder
- Werden als neutrale MultiCard oder als Standarddruck angeboten

Für Sonderdruck: Bitte senden Sie uns für ihre Beschriftungsvorgaben eine Datei unserer Beschriftungssoftware M-Print PRO oder M-Print PRO Online (ohne Installation).

### Allgemeine Bestelldaten

Art	DEK 5/5 MC SDR	Ausführung
Best.-Nr.	<a href="#">160981000</a>	Dekafix, Klemmenmarkierung, 5 x 5 mm, Raster in mm (P): 5.00
GTIN (EAN)	4008190456597	Weidmueller, nach Kundenwunsch
VPE	200 ST	

### Neutral



Der dekafix (DEK) Markierer ist der universelle Markierer für alle Leitungs- und Steckverbinder sowie Elektronikbaugruppen. Das System eignet sich insbesondere für kurze Zahlenfolgen und umfasst eine große Auswahl an einsatzfertigen Drucken.

Die Streifenmontage lässt ein schnelles Aufrasten in einem Arbeitsgang zu. Der Druck ist gut lesbar, kontrastreich und in verschiedenen Breiten erhältlich.

- Große Auswahl an einsatzfertigen Markierern
- Streifenmontage für schnelles Aufrasten
- Klemmenmarkierer passend für alle Weidmüller Leitungsverbinder
- Werden als neutrale MultiCard oder als Standarddruck angeboten

Für Sonderdruck: Bitte senden Sie uns für ihre Beschriftungsvorgaben eine Datei unserer Beschriftungssoftware M-Print PRO oder M-Print PRO Online (ohne Installation).

### Allgemeine Bestelldaten

Art	DEK 5/5 MC NE BL	Ausführung
Best.-Nr.	<a href="#">1609801693</a>	Dekafix, Klemmenmarkierung, 5 x 5 mm, Raster in mm (P): 5.00
GTIN (EAN)	4008190397166	Weidmueller, blau
VPE	1000 ST	
Art	DEK 5/5 MC NE GE	Ausführung
Best.-Nr.	<a href="#">1609801687</a>	Dekafix, Klemmenmarkierung, 5 x 5 mm, Raster in mm (P): 5.00
GTIN (EAN)	4008190397135	Weidmueller, gelb
VPE	1000 ST	

## AL2C 2.5 BK

**Weidmüller Interface GmbH & Co. KG**

Klingenbergstraße 26  
D-32758 Detmold  
Germany

www.weidmueller.com

## Zubehör

Art	DEK 5/5 MC NE GN	Ausführung
Best.-Nr.	<a href="#">1609801688</a>	Dekafix, Klemmenmarkierung, 5 x 5 mm, Raster in mm (P): 5.00
GTIN (EAN)	4008190397142	Weidmueller, grün
VPE	1000 ST	
Art	DEK 5/5 MC NE GR	Ausführung
Best.-Nr.	<a href="#">1609801691</a>	Dekafix, Klemmenmarkierung, 5 x 5 mm, Raster in mm (P): 5.00
GTIN (EAN)	4008190397159	Weidmueller, grau
VPE	1000 ST	
Art	DEK 5/5 MC NE OR	Ausführung
Best.-Nr.	<a href="#">1238340000</a>	Dekafix, Klemmenmarkierung, 5 x 5 mm, Raster in mm (P): 5.00
GTIN (EAN)	4050118062632	Weidmueller, orange
VPE	1000 ST	
Art	DEK 5/5 MC NE RT	Ausführung
Best.-Nr.	<a href="#">1609801686</a>	Dekafix, Klemmenmarkierung, 5 x 5 mm, Raster in mm (P): 5.00
GTIN (EAN)	4008190397128	Weidmueller, rot
VPE	1000 ST	
Art	DEK 5/5 MC NE SW	Ausführung
Best.-Nr.	<a href="#">1457550000</a>	Dekafix, Klemmenmarkierung, 5 x 5 mm, Raster in mm (P): 5.00
GTIN (EAN)	4050118263817	Weidmueller, schwarz
VPE	1000 ST	
Art	DEK 5/5 MC NE WS	Ausführung
Best.-Nr.	<a href="#">1609801044</a>	Dekafix, Klemmenmarkierung, 5 x 5 mm, Raster in mm (P): 5.00
GTIN (EAN)	4008190397111	Weidmueller, weiß
VPE	1000 ST	

## Plus



Der dekafix (DEK) Markierer ist der universelle Markierer für alle Leitungs- und Steckverbinder sowie Elektronikbaugruppen. Das System eignet sich insbesondere für kurze Zahlenfolgen und umfasst eine große Auswahl an einsatzfertigen Drucken.

Die Streifenmontage lässt ein schnelles Aufrasten in einem Arbeitsgang zu. Der Druck ist gut lesbar, kontrastreich und in verschiedenen Breiten erhältlich.

- Große Auswahl an einsatzfertigen Markierern
- Streifenmontage für schnelles Aufrasten
- Klemmenmarkierer passend für alle Weidmüller Leitungsverbinder
- Werden als neutrale MultiCard oder als Standarddruck angeboten

Für Sonderdruck: Bitte senden Sie uns für ihre Beschriftungsvorgaben eine Datei unserer Beschriftungssoftware M-Print PRO oder M-Print PRO Online (ohne Installation).

## Allgemeine Bestelldaten

Art	DEK 5/5 PLUS MC NE GE	Ausführung
Best.-Nr.	<a href="#">1907520000</a>	Dekafix, Klemmenmarkierung, 5 x 5 mm, Raster in mm (P): 5.00
GTIN (EAN)	4032248532100	Weidmueller, gelb
VPE	1000 ST	
Art	DEK 5/5 PLUS MC NE WS	Ausführung
Best.-Nr.	<a href="#">1854490000</a>	Dekafix, Klemmenmarkierung, 5 x 5 mm, Raster in mm (P): 5.00
GTIN (EAN)	4032248393596	Weidmueller, weiß
VPE	1000 ST	

## AL2C 2.5 BK

**Weidmüller Interface GmbH & Co. KG**

Klingenbergstraße 26

D-32758 Detmold

Germany

## Zubehör

www.weidmueller.com

### Sonderdruck



Der dekafix (DEK) Markierer ist der universelle Markierer für alle Leitungs- und Steckverbinder sowie Elektronikbaugruppen. Das System eignet sich insbesondere für kurze Zahlenfolgen und umfasst eine große Auswahl an einsatzfertigen Drucken.

Die Streifenmontage lässt ein schnelles Aufrasten in einem Arbeitsgang zu. Der Druck ist gut lesbar, kontrastreich und in verschiedenen Breiten erhältlich.

- Große Auswahl an einsatzfertigen Markierern
- Streifenmontage für schnelles Aufrasten
- Klemmenmarkierer passend für alle Weidmüller Leitungsverbinder
- Werden als neutrale MultiCard oder als Standarddruck angeboten

Für Sonderdruck: Bitte senden Sie uns für ihre Beschriftungsvorgaben eine Datei unserer Beschriftungssoftware M-Print PRO oder M-Print PRO Online (ohne Installation).

### Allgemeine Bestelldaten

Art	DEK 5/5 PLUS MC SDR	Ausführung
Best.-Nr.	<a href="#">185450000</a>	Dekafix, Klemmenmarkierung, 5 x 5 mm, Raster in mm (P): 5.00
GTIN (EAN)	4032248393602	Weidmueller, nach Kundenwunsch
VPE	200 ST	

### Neutral



Der dekafix (DEK) Markierer ist der universelle Markierer für alle Leitungs- und Steckverbinder sowie Elektronikbaugruppen. Das System eignet sich insbesondere für kurze Zahlenfolgen und umfasst eine große Auswahl an einsatzfertigen Drucken.

Die Streifenmontage lässt ein schnelles Aufrasten in einem Arbeitsgang zu. Der Druck ist gut lesbar, kontrastreich und in verschiedenen Breiten erhältlich.

- Große Auswahl an einsatzfertigen Markierern
- Streifenmontage für schnelles Aufrasten
- Klemmenmarkierer passend für alle Weidmüller Leitungsverbinder
- Werden als neutrale MultiCard oder als Standarddruck angeboten

Für Sonderdruck: Bitte senden Sie uns für ihre Beschriftungsvorgaben eine Datei unserer Beschriftungssoftware M-Print PRO oder M-Print PRO Online (ohne Installation).

### Allgemeine Bestelldaten

Art	DEK 5/5 S MC NE WS	Ausführung
Best.-Nr.	<a href="#">134162000</a>	Dekafix, Klemmenmarkierung, 5 x 5 mm, Raster in mm (P): 5.00
GTIN (EAN)	4050118145793	Weidmueller, weiß
VPE	400 ST	

## AL2C 2.5 BK

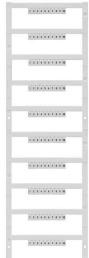
**Weidmüller Interface GmbH & Co. KG**

Klingenbergstraße 26  
D-32758 Detmold  
Germany

## Zubehör

www.weidmueller.com

### Sonderdruck



Der dekafix (DEK) Markierer ist der universelle Markierer für alle Leitungs- und Steckverbinder sowie Elektronikbaugruppen. Das System eignet sich insbesondere für kurze Zahlenfolgen und umfasst eine große Auswahl an einsatzfertigen Drucken.

Die Streifenmontage lässt ein schnelles Aufrasten in einem Arbeitsgang zu. Der Druck ist gut lesbar, kontrastreich und in verschiedenen Breiten erhältlich.

- Große Auswahl an einsatzfertigen Markierern
- Streifenmontage für schnelles Aufrasten
- Klemmenmarkierer passend für alle Weidmüller Leitungsverbinder
- Werden als neutrale MultiCard oder als Standarddruck angeboten

Für Sonderdruck: Bitte senden Sie uns für ihre Beschriftungsvorgaben eine Datei unserer Beschriftungssoftware M-Print PRO oder M-Print PRO Online (ohne Installation).

### Allgemeine Bestelldaten

Art	DEK 5/5 S MC SDR	Ausführung
Best.-Nr.	<a href="#">1341590000</a>	Dekafix, Klemmenmarkierung, 5 x 5 mm, Raster in mm (P): 5.00
GTIN (EAN)	4050118146042	Weidmueller, nach Kundenwunsch
VPE	80 ST	
Art	WS 10/5 M PLUS MC SDR	Ausführung
Best.-Nr.	<a href="#">2007770000</a>	WS, Klemmenmarkierung, 10 x 5 mm, Raster in mm (P): 5.00
GTIN (EAN)	4050118393279	Weidmueller, Allen-Bradley, nach Kundenwunsch
VPE	120 ST	

### Neutral



WS-Markierer sind optimal auf Leitungsverbinder der W-Reihe abgestimmt. Dank ihrer Systemkompatibilität lassen sich WS-Schilder auch auf der I-Reihe sowie der Z-Reihe einsetzen. Die großen Beschriftungsflächen erlauben neben langen Beschriftungsketten auch eine mehrzeilige Aufteilung.

WS-Markierer eignen sich besonders für eine Beschriftung mit langen, individuell erstellten Zeichenfolgen. Durch das bewährte MultiCard-Format ist eine Beschriftung mit PrintJet CONNECT oder Plotter möglich.

- In Streifen oder einzeln montierbar
- Markierer im bewährten MultiCard-Format

Für Sonderdruck: Bitte senden Sie uns für ihre Beschriftungsvorgaben eine Datei unserer Beschriftungssoftware M-Print PRO oder M-Print PRO Online (ohne Installation).

### Allgemeine Bestelldaten

Art	WS 10/5 M PLUS MC NE WS	Ausführung
Best.-Nr.	<a href="#">2003770000</a>	WS, Klemmenmarkierung, 10 x 5 mm, Raster in mm (P): 5.00
GTIN (EAN)	4050118424447	Weidmueller, Allen-Bradley, weiß
VPE	600 ST	

## AL2C 2.5 BK

**Weidmüller Interface GmbH & Co. KG**

Klingenbergstraße 26  
D-32758 Detmold  
Germany

www.weidmueller.com

## Zubehör

Art	WS 10/5 M MC NE WS	Ausführung
Best.-Nr.	<a href="#">1792000000</a>	WS, Klemmenmarkierung, 10 x 5 mm, Raster in mm (P): 5.00
GTIN (EAN)	4032248223862	Weidmueller, Allen-Bradley, weiß
VPE	720 ST	

## Sonderdruck



WS-Markierer sind optimal auf Leitungsverbinder der W-Reihe abgestimmt. Dank ihrer Systemkompatibilität lassen sich WS-Schilder auch auf der I-Reihe sowie der Z-Reihe einsetzen. Die großen Beschriftungsflächen erlauben neben langen Beschriftungsketten auch eine mehrzeilige Aufteilung.

WS-Markierer eignen sich besonders für eine Beschriftung mit langen, individuell erstellten Zeichenfolgen. Durch das bewährte MultiCard-Format ist eine Beschriftung mit PrintJet CONNECT oder Plotter möglich.

- In Streifen oder einzeln montierbar
- Markierer im bewährten MultiCard-Format

Für Sonderdruck: Bitte senden Sie uns für ihre Beschriftungsvorgaben eine Datei unserer Beschriftungssoftware M-Print PRO oder M-Print PRO Online (ohne Installation).

## Allgemeine Bestelldaten

Art	WS 10/5 MC M SDR	Ausführung
Best.-Nr.	<a href="#">1792010000</a>	WS, Klemmenmarkierung, 10 x 5 mm, Raster in mm (P): 5.00
GTIN (EAN)	4032248223879	Weidmueller, Allen-Bradley, nach Kundenwunsch
VPE	144 ST	

## Neutral



WS-Markierer sind optimal auf Leitungsverbinder der W-Reihe abgestimmt. Dank ihrer Systemkompatibilität lassen sich WS-Schilder auch auf der I-Reihe sowie der Z-Reihe einsetzen. Die großen Beschriftungsflächen erlauben neben langen Beschriftungsketten auch eine mehrzeilige Aufteilung.

WS-Markierer eignen sich besonders für eine Beschriftung mit langen, individuell erstellten Zeichenfolgen. Durch das bewährte MultiCard-Format ist eine Beschriftung mit PrintJet CONNECT oder Plotter möglich.

- In Streifen oder einzeln montierbar
- Markierer im bewährten MultiCard-Format

Für Sonderdruck: Bitte senden Sie uns für ihre Beschriftungsvorgaben eine Datei unserer Beschriftungssoftware M-Print PRO oder M-Print PRO Online (ohne Installation).

## AL2C 2.5 BK

**Weidmüller Interface GmbH & Co. KG**  
 Klingenbergstraße 26  
 D-32758 Detmold  
 Germany

## Zubehör

www.weidmueller.com

### Allgemeine Bestelldaten

Art	WS 10/5 MC NE BL	Ausführung
Best.-Nr.	<a href="#">1773531693</a>	WS, Klemmenmarkierung, 10 x 5 mm, Raster in mm (P): 5.00
GTIN (EAN)	4032248141814	Weidmueller, Allen-Bradley, blau
VPE	720 ST	
Art	WS 10/5 MC NE GE	Ausführung
Best.-Nr.	<a href="#">1773531687</a>	WS, Klemmenmarkierung, 10 x 5 mm, Raster in mm (P): 5.00
GTIN (EAN)	4032248141753	Weidmueller, Allen-Bradley, gelb
VPE	720 ST	
Art	WS 10/5 MC NE RT	Ausführung
Best.-Nr.	<a href="#">1773531686</a>	WS, Klemmenmarkierung, 10 x 5 mm, Raster in mm (P): 5.00
GTIN (EAN)	4032248141746	Weidmueller, Allen-Bradley, rot
VPE	720 ST	
Art	WS 10/5 MC NE WS	Ausführung
Best.-Nr.	<a href="#">1635000000</a>	WS, Klemmenmarkierung, 10 x 5 mm, Raster in mm (P): 5.00
GTIN (EAN)	4008190261948	Weidmueller, Allen-Bradley, weiß
VPE	720 ST	

### Sonderdruck



WS-Markierer sind optimal auf Leitungsverbinder der W-Reihe abgestimmt. Dank ihrer Systemkompatibilität lassen sich WS-Schilder auch auf der I-Reihe sowie der Z-Reihe einsetzen. Die großen Beschriftungsflächen erlauben neben langen Beschriftungsketten auch eine mehrzeilige Aufteilung.

WS-Markierer eignen sich besonders für eine Beschriftung mit langen, individuell erstellten Zeichenfolgen. Durch das bewährte MultiCard-Format ist eine Beschriftung mit PrintJet CONNECT oder Plotter möglich.

- In Streifen oder einzeln montierbar
- Markierer im bewährten MultiCard-Format

Für Sonderdruck: Bitte senden Sie uns für ihre Beschriftungsvorgaben eine Datei unserer Beschriftungssoftware M-Print PRO oder M-Print PRO Online (ohne Installation).

### Allgemeine Bestelldaten

Art	WS 10/5 MC SDR	Ausführung
Best.-Nr.	<a href="#">1635010000</a>	WS, Klemmenmarkierung, 10 x 5 mm, Raster in mm (P): 5.00
GTIN (EAN)	4008190456634	Weidmueller, Allen-Bradley, nach Kundenwunsch
VPE	144 ST	

## AL2C 2.5 BK

**Weidmüller Interface GmbH & Co. KG**

Klingenbergstraße 26  
D-32758 Detmold  
Germany

www.weidmueller.com

## Zubehör

### Neutral



WS-Markierer sind optimal auf Leitungsverbinder der W-Reihe abgestimmt. Dank ihrer Systemkompatibilität lassen sich WS-Schilder auch auf der I-Reihe sowie der Z-Reihe einsetzen. Die großen Beschriftungsflächen erlauben neben langen Beschriftungsketten auch eine mehrzeilige Aufteilung.

WS-Markierer eignen sich besonders für eine Beschriftung mit langen, individuell erstellten Zeichenfolgen. Durch das bewährte MultiCard-Format ist eine Beschriftung mit PrintJet CONNECT oder Plotter möglich.

- In Streifen oder einzeln montierbar
- Markierer im bewährten MultiCard-Format

Für Sonderdruck: Bitte senden Sie uns für ihre Beschriftungsvorgaben eine Datei unserer Beschriftungssoftware M-Print PRO oder M-Print PRO Online (ohne Installation).

### Allgemeine Bestelldaten

Art	WS 10/5 PLUS MC NE WS	Ausführung
Best.-Nr.	<a href="#">1046380000</a>	WS, Klemmenmarkierung, 10 x 5 mm, Raster in mm (P): 5.00
GTIN (EAN)	4032248782086	Weidmueller, Allen-Bradley, weiß
VPE	600 ST	

### Sonderdruck



WS-Markierer sind optimal auf Leitungsverbinder der W-Reihe abgestimmt. Dank ihrer Systemkompatibilität lassen sich WS-Schilder auch auf der I-Reihe sowie der Z-Reihe einsetzen. Die großen Beschriftungsflächen erlauben neben langen Beschriftungsketten auch eine mehrzeilige Aufteilung.

WS-Markierer eignen sich besonders für eine Beschriftung mit langen, individuell erstellten Zeichenfolgen. Durch das bewährte MultiCard-Format ist eine Beschriftung mit PrintJet CONNECT oder Plotter möglich.

- In Streifen oder einzeln montierbar
- Markierer im bewährten MultiCard-Format

Für Sonderdruck: Bitte senden Sie uns für ihre Beschriftungsvorgaben eine Datei unserer Beschriftungssoftware M-Print PRO oder M-Print PRO Online (ohne Installation).

### Allgemeine Bestelldaten

Art	WS 10/5 PLUS MC SDR	Ausführung
Best.-Nr.	<a href="#">1046320000</a>	WS, Klemmenmarkierung, 10 x 5 mm, Raster in mm (P): 5.00
GTIN (EAN)	4032248782024	Weidmueller, Allen-Bradley, nach Kundenwunsch
VPE	120 ST	

## AL2C 2.5 BK

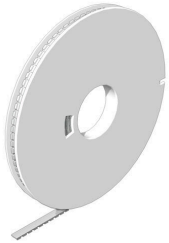
**Weidmüller Interface GmbH & Co. KG**

Klingenbergstraße 26  
D-32758 Detmold  
Germany

## Zubehör

www.weidmueller.com

### DEK 5/5



#### WS/ DEK

Die MultiMark-Klemmenmarkierer sind mit einem innovativen Verbundmaterial aus zwei Komponenten ausgestattet. Die harte Fußkontur des Markierers rastet sicher in den Verbinder ein. Die elastische Oberfläche macht ein leichtes Montieren möglich. Das speziell gestanzte Material macht den Streifen dehnbar und toleriert minimale Abstandsschwankungen, die sich insbesondere bei langen Klemmblöcken aufaddieren können. Ein weiterer Vorteil: die exzellente Bedruckbarkeit der Oberfläche, die materialeitig eine langlebige widerstandsfähige Beschriftung gewährleistet. Bei einer Druckerauflösung von 300 dpi ergibt sich zudem ein sehr gut lesbares Schriftbild.

#### Ihre Vorteile mit MultiMark

- Fester Halt und langlebiger Druck
- Endlosstreifen spart Montagezeit
- Einfaches Montieren dank innovativem Verbundmaterial
- Großes Schriftfeld für beste Lesbarkeit
- Hohe Flexibilität durch Herstellerunabhängigkeit

#### Allgemeine Bestelldaten

Art	DEK 5/5 MM WS	Ausführung
Best.-Nr.	<a href="#">2007110000</a>	Dekafix, Klemmenmarkierung, 5 x 5 mm, Weidmueller, weiß
GTIN (EAN)	4050118391862	
VPE	800 ST	

### WS 8/5



#### WS/ DEK

Die MultiMark-Klemmenmarkierer sind mit einem innovativen Verbundmaterial aus zwei Komponenten ausgestattet. Die harte Fußkontur des Markierers rastet sicher in den Verbinder ein. Die elastische Oberfläche macht ein leichtes Montieren möglich. Das speziell gestanzte Material macht den Streifen dehnbar und toleriert minimale Abstandsschwankungen, die sich insbesondere bei langen Klemmblöcken aufaddieren können. Ein weiterer Vorteil: die exzellente Bedruckbarkeit der Oberfläche, die materialeitig eine langlebige widerstandsfähige Beschriftung gewährleistet. Bei einer Druckerauflösung von 300 dpi ergibt sich zudem ein sehr gut lesbares Schriftbild.

#### Ihre Vorteile mit MultiMark

- Fester Halt und langlebiger Druck
- Endlosstreifen spart Montagezeit
- Einfaches Montieren dank innovativem Verbundmaterial
- Großes Schriftfeld für beste Lesbarkeit
- Hohe Flexibilität durch Herstellerunabhängigkeit

## AL2C 2.5 BK

**Weidmüller Interface GmbH & Co. KG**  
 Klingenbergstraße 26  
 D-32758 Detmold  
 Germany

## Zubehör

www.weidmueller.com

### Allgemeine Bestelldaten

Art	WS 8/5 MM WS	Ausführung
Best.-Nr.	<a href="#">2007150000</a>	WS, Klemmenmarkierung, 8 x 5 mm, Weidmueller, weiß
GTIN (EAN)	4050118392029	
VPE	800 ST	

### Neutral



WS-Markierer sind optimal auf Leitungsverbinder der W-Reihe abgestimmt. Dank ihrer Systemkompatibilität lassen sich WS-Schilder auch auf der I-Reihe sowie der Z-Reihe einsetzen. Die großen Beschriftungsflächen erlauben neben langen Beschriftungsketten auch eine mehrzeilige Aufteilung.

WS-Markierer eignen sich besonders für eine Beschriftung mit langen, individuell erstellten Zeichenfolgen. Durch das bewährte MultiCard-Format ist eine Beschriftung mit PrintJet CONNECT oder Plotter möglich.

- In Streifen oder einzeln montierbar
  - Markierer im bewährten MultiCard-Format
- Für Sonderdruck: Bitte senden Sie uns für ihre Beschriftungsvorgaben eine Datei unserer Beschriftungssoftware M-Print PRO oder M-Print PRO Online (ohne Installation).

### Allgemeine Bestelldaten

Art	WS 8/5 MC NE BL	Ausführung
Best.-Nr.	<a href="#">1773521693</a>	WS, Klemmenmarkierung, 8 x 5 mm, Raster in mm (P): 5.00
GTIN (EAN)	4032248141715	Weidmueller, Allen-Bradley, blau
VPE	720 ST	
Art	WS 8/5 MC NE GE	Ausführung
Best.-Nr.	<a href="#">1773521687</a>	WS, Klemmenmarkierung, 8 x 5 mm, Raster in mm (P): 5.00
GTIN (EAN)	4032248141548	Weidmueller, Allen-Bradley, gelb
VPE	720 ST	
Art	WS 8/5 MC NE OR	Ausführung
Best.-Nr.	<a href="#">1773521690</a>	WS, Klemmenmarkierung, 8 x 5 mm, Raster in mm (P): 5.00
GTIN (EAN)	4032248143092	Weidmueller, Allen-Bradley, orange
VPE	720 ST	
Art	WS 8/5 MC NE RT	Ausführung
Best.-Nr.	<a href="#">1773521686</a>	WS, Klemmenmarkierung, 8 x 5 mm, Raster in mm (P): 5.00
GTIN (EAN)	4032248141531	Weidmueller, Allen-Bradley, rot
VPE	720 ST	
Art	WS 8/5 MC NE WS	Ausführung
Best.-Nr.	<a href="#">1640740000</a>	WS, Klemmenmarkierung, 8 x 5 mm, Raster in mm (P): 5.00
GTIN (EAN)	4008190279103	Weidmueller, Allen-Bradley, weiß
VPE	720 ST	

## AL2C 2.5 BK

**Weidmüller Interface GmbH & Co. KG**

Klingenbergstraße 26  
D-32758 Detmold  
Germany

## Zubehör

www.weidmueller.com

### Sonderdruck



WS-Markierer sind optimal auf Leitungsverbinder der W-Reihe abgestimmt. Dank ihrer Systemkompatibilität lassen sich WS-Schilder auch auf der I-Reihe sowie der Z-Reihe einsetzen. Die großen Beschriftungsflächen erlauben neben langen Beschriftungsketten auch eine mehrzeilige Aufteilung.

WS-Markierer eignen sich besonders für eine Beschriftung mit langen, individuell erstellten Zeichenfolgen. Durch das bewährte MultiCard-Format ist eine Beschriftung mit PrintJet CONNECT oder Plotter möglich.

- In Streifen oder einzeln montierbar
- Markierer im bewährten MultiCard-Format

Für Sonderdruck: Bitte senden Sie uns für ihre Beschriftungsvorgaben eine Datei unserer Beschriftungssoftware M-Print PRO oder M-Print PRO Online (ohne Installation).

### Allgemeine Bestelldaten

Art	WS 8/5 MC SDR	Ausführung
Best.-Nr.	<a href="#">1640750000</a>	WS, Klemmenmarkierung, 8 x 5 mm, Raster in mm (P): 5.00
GTIN (EAN)	4008190456627	Weidmueller, Allen-Bradley, nach Kundenwunsch
VPE	144 ST	

### Neutral



WS-Markierer sind optimal auf Leitungsverbinder der W-Reihe abgestimmt. Dank ihrer Systemkompatibilität lassen sich WS-Schilder auch auf der I-Reihe sowie der Z-Reihe einsetzen. Die großen Beschriftungsflächen erlauben neben langen Beschriftungsketten auch eine mehrzeilige Aufteilung.

WS-Markierer eignen sich besonders für eine Beschriftung mit langen, individuell erstellten Zeichenfolgen. Durch das bewährte MultiCard-Format ist eine Beschriftung mit PrintJet CONNECT oder Plotter möglich.

- In Streifen oder einzeln montierbar
- Markierer im bewährten MultiCard-Format

Für Sonderdruck: Bitte senden Sie uns für ihre Beschriftungsvorgaben eine Datei unserer Beschriftungssoftware M-Print PRO oder M-Print PRO Online (ohne Installation).

### Allgemeine Bestelldaten

Art	WS 8/5 PLUS MC NE WS	Ausführung
Best.-Nr.	<a href="#">1951870000</a>	WS, Klemmenmarkierung, 8 x 5 mm, Raster in mm (P): 5.00
GTIN (EAN)	4032248631605	Weidmueller, Allen-Bradley, weiß
VPE	600 ST	

## AL2C 2.5 BK

**Weidmüller Interface GmbH & Co. KG**  
 Klingenbergstraße 26  
 D-32758 Detmold  
 Germany

## Zubehör

www.weidmueller.com

### Sonderdruck



WS-Markierer sind optimal auf Leitungsverbinder der W-Reihe abgestimmt. Dank ihrer Systemkompatibilität lassen sich WS-Schilder auch auf der I-Reihe sowie der Z-Reihe einsetzen. Die großen Beschriftungsflächen erlauben neben langen Beschriftungsketten auch eine mehrzeilige Aufteilung. WS-Markierer eignen sich besonders für eine Beschriftung mit langen, individuell erstellten Zeichenfolgen. Durch das bewährte MultiCard-Format ist eine Beschriftung mit PrintJet CONNECT oder Plotter möglich.

- In Streifen oder einzeln montierbar
- Markierer im bewährten MultiCard-Format

Für Sonderdruck: Bitte senden Sie uns für ihre Beschriftungsvorgaben eine Datei unserer Beschriftungssoftware M-Print PRO oder M-Print PRO Online (ohne Installation).

### Allgemeine Bestelldaten

Art	WS 8/5 PLUS MC SDR	Ausführung
Best.-Nr.	<a href="#">1038790000</a>	WS, Klemmenmarkierung, 8 x 5 mm, Raster in mm (P): 5.00
GTIN (EAN)	4032248768066	Weidmueller, Allen-Bradley, nach Kundenwunsch
VPE	120 ST	

### Zubehör

Zubehör für Prüf- und Messgeräte



### Allgemeine Bestelldaten

Art	ZUB MULTIMETER	Ausführung
Best.-Nr.	<a href="#">9205270000</a>	Multimeter
GTIN (EAN)	4032248723522	
VPE	1 ST	

## AL2C 2.5 BK

**Weidmüller Interface GmbH & Co. KG**  
 Klingenbergstraße 26  
 D-32758 Detmold  
 Germany

www.weidmueller.com

## Zubehör

### Endwinkel



Um einen dauerhaft sicheren Sitz auf der Tragschiene zu gewährleisten und ein Verrutschen zu verhindern, hat Weidmüller Endwinkel im Programm. Es sind Ausführungen mit Schraube und schraubenlose Ausführungen erhältlich. Auf den Endwinkeln bestehen Markierungsmöglichkeiten, ebenfalls für Gruppenmarkierer und die Möglichkeit der Aufnahme für Prüfstecker.

### Allgemeine Bestelldaten

Art	AEB 35 SC/1 BK	Ausführung
Best.-Nr.	<a href="#">2475310000</a>	A-Reihe, Endwinkel
GTIN (EAN)	4050118487114	
VPE	50 ST	

### Bezeichnungsträger



Die Bezeichnungsträger bieten die Möglichkeit der zusätzlichen Aufnahme von Standard Markierern im Raster von 5 bzw. 5.1 mm. Die gewinkelten Aufnahmen lassen sich wahlweise über miteinander verrasten und lassen sich in allen Standard Markierungskanälen der Klippon® Connect Reihenklammern montieren. Passende Markierer typen befinden sich unter dem jeweiligen Zubehör der Bezeichnungsträger.

### Allgemeine Bestelldaten

Art	BZT 1 WS 10/5	Ausführung
Best.-Nr.	<a href="#">1805490000</a>	Zubehör, Bezeichnungsträger
GTIN (EAN)	4032248270231	
VPE	100 ST	
Art	BZT 1 ZA WS 10/5	Ausführung
Best.-Nr.	<a href="#">1805520000</a>	Zubehör, Bezeichnungsträger
GTIN (EAN)	4032248270248	
VPE	100 ST	

## AL2C 2.5 BK

**Weidmüller Interface GmbH & Co. KG**  
 Klingenbergstraße 26  
 D-32758 Detmold  
 Germany

www.weidmueller.com

## Zubehör

### Abschlussplatten und Trennplatten



Trennwände und Abschlussplatten sind wichtige Zubehörteile für Reihenklammern. Trennwände dienen der optischen und elektrischen Trennung verschiedener Potentiale und Funktionsgruppen, erhöhen die Sicherheit und sorgen für eine übersichtliche Struktur im Schaltschrank. Abschlussplatten schließen die Klemmenreihe seitlich ab, schützen vor Berührung spannungsführender Teile und gewährleisten einen sauberen, stabilen Abschluss. Beide Komponenten sind exakt auf die jeweilige Weidmüller-Reihenklammerserie abgestimmt und tragen zu einer sicheren, normgerechten und professionellen Verdrahtung bei.

#### Allgemeine Bestelldaten

Art	APP 1	Ausführung
Best.-Nr.	<a href="#">2488970000</a>	A-Reihe, Trennwand
GTIN (EAN)	4050118499216	
VPE	50 ST	

### Warnabdeckung



Warnschilder mit einem Blitzsymbol sorgen für mehr Sicherheit für Mensch und Maschine. Sie kommen dort zum Einsatz, wo auf Fremdspannung innerhalb der Applikation hingewiesen werden muss.

#### Allgemeine Bestelldaten

Art	AAM 2.5 YE FLASH	Ausführung
Best.-Nr.	<a href="#">2635550000</a>	A-Reihe, Klemmenmarkierung, 8 x 5.1 mm, Raster in mm (P): 5.00
GTIN (EAN)	4050118674095	gelb
VPE	40 ST	

### Endwinkel



Um einen dauerhaft sicheren Sitz auf der Tragschiene zu gewährleisten und ein verrutschen zu verhindern hat Weidmüller Endwinkel im Programm. Es sind Ausführungen mit Schraube und schraubenlose Ausführungen erhältlich. Auf den Endwinkeln bestehen Markierungsmöglichkeiten, ebenfalls für Gruppenmarkierer und die Möglichkeit der Aufnahme für Prüfstecker.

## AL2C 2.5 BK

**Weidmüller Interface GmbH & Co. KG**  
 Klingenbergstraße 26  
 D-32758 Detmold  
 Germany

www.weidmueller.com

## Zubehör

### Allgemeine Bestelldaten

Art	AEB 35 SCL/1 V0	Ausführung
Best.-Nr.	<a href="#">2661280000</a>	A-Reihe, Endwinkel
GTIN (EAN)	4050118702163	
VPE	20 ST	
Art	AEB 35 SCL/1 V0 BK	Ausführung
Best.-Nr.	<a href="#">2661300000</a>	A-Reihe, Endwinkel
GTIN (EAN)	4050118702187	
VPE	20 ST	
Art	AEB 35 SCL/1 V0 GY	Ausführung
Best.-Nr.	<a href="#">2661290000</a>	A-Reihe, Endwinkel
GTIN (EAN)	4050118702170	
VPE	20 ST	
Art	ZST 1	Ausführung
Best.-Nr.	<a href="#">1269070000</a>	Zubehör, Sammelträger
GTIN (EAN)	4050118094091	
VPE	25 ST	
Art	ZST	Ausführung
Best.-Nr.	<a href="#">1678680000</a>	Z-Reihe, Sammelträger
GTIN (EAN)	4008190466770	
VPE	10 ST	

### Schlitz-Schraubendreher



VDE-isolierte Schraubendreher zum Arbeiten an unter Spannung stehenden Teilen bis AC 1000 V und DC 1500 V, DIN EN 60900, IEC 900. Geprüfte Sicherheit GS, stückgeprüft. Klinge aus hochlegiertem Chrom-Vanadium-Molybdän-Stahl, durchgehend gehärtet, brüniert.

### Allgemeine Bestelldaten

Art	SDIS SLIM 0.6X3.5X100	Ausführung
Best.-Nr.	<a href="#">2749610000</a>	Schraubwerkzeug, Klingenbreite (B): 3.5 mm, Klingenlänge: 100 mm,
GTIN (EAN)	4050118896350	Klingenstärke (A): 0.6 mm
VPE	1 ST	