



Mit der u-control M-Baureihe lassen sich Automatisierungslösungen perfekt ins IoT einbinden. Die leistungsfähigen Steuerungen dienen gleichzeitig als Edge-Geräte zur Bereitstellung lokaler Informationen im Netzwerk und lassen sich durch Ankopplung von Funktionsmodulen erweitern – ideal für Automatisierungs- und IIoT-Anwendungen. Die Steuerung u-control M4000 bietet zwei zusätzliche CPU-Kerne, zwei zusätzliche Ethernet-Schnittstellen sowie mehr RAM-, NV-RAM- und Flashspeicher für komplexes Edge-Computing in der Automatisierung.

Allgemeine Bestelldaten

Ausführung	Automation and EDGE Controller, u-OS preinstalled, supports container-software, open, flexible, independently, Quad Core ARM Cortex A53, 1200 MHz, -40 °C...70 °C, IP20
Best.-Nr.	2839160000
Art	UC20-M4000
GTIN (EAN)	4064675446125
VPE	1 ST

Technische Daten

Zulassungen

Zulassungen



ROHS	Konform
UL File Number Search	UL Webseite
Zertifikat-Nr. (cULusEX)	E223527

Abmessungen und Gewichte

Tiefe	101 mm	Tiefe (inch)	3.9764 inch
Höhe	120 mm	Höhe (inch)	4.7244 inch
Breite	80 mm	Breite (inch)	3.1496 inch
Befestigungsmaß Höhe	120 mm	Nettogewicht	604 g

Temperaturen

Lagertemperatur	-40 °C ... +85 °C	Betriebstemperatur	-40 °C...70 °C
-----------------	-------------------	--------------------	----------------

Ausfallwahrscheinlichkeit

SIL gemäß IEC 61508	Keine		
MTBF	28 a		
MTBF	Entsprechend Norm	MIL-HDBK-217-FN2	
	Betriebszeit (Stunden), min.	250188 h	
	Umgebungstemperatur	50 °C	

Umweltanforderungen

RoHS-Konformitätsstatus	Konform mit Ausnahme
RoHS-Ausnahme (falls zutreffend/ bekannt)	6a, 6c, 7a, 7cl
REACH SVHC	1, 2-dimethoxyethane; ethylene glycol dimethyl ether (EGDME) 110-71-4, 6,6'-di-tert-butyl-2,2'-methylenedi-p-cresol 119-47-1, Lead titanium trioxide 12060-00-3, Diboron trioxide 1303-86-2, Lead monoxide 1317-36-8, Lead 7439-92-1, Diphenyl(2,4,6-trimethylbenzoyl)phosphine oxide 75980-60-8

Allgemeine Daten

Brennbarkeitsklasse nach UL 94	V-0			
Tragschiene	TS 35			
Luftdruck (Betrieb)	≥ 795 hPa gem. IEC 61131-2			
Betriebstemperaturen einbauabhängig	Einbaulage	horizontal		
	Betriebshöhe, max.	2000 m		
	Betriebstemperatur	min.	-40 °C	
		max.	70 °C	
	Einbaulage	vertikal		
	Betriebshöhe, max.	2000 m		
	Betriebstemperatur	min.	-40 °C	
		max.	50 °C	
	Einbaulage	horizontal		
	Betriebshöhe, max.	3000 m		
	Betriebstemperatur	min.	-40 °C	
		max.	60 °C	
Einbaulage	vertikal			

Technische Daten

	Betriebshöhe, max.	3000 m	
	Betriebstemperatur	min.	-40 °C
		max.	50 °C
Luftfeuchtigkeit (Transport)	10% bis 95% , nicht kondensierend gem. IEC 61131-2		
Luftdruck (Transport)	≥ 700 hPa gem. IEC 61131-2		
Luftdruck (Lagerung)	≥ 700 hPa gem. IEC 61131-2		
Luftfeuchtigkeit (Betrieb)	10% bis 95% , nicht kondensierend gem. IEC 61131-2		
Luftfeuchtigkeit (Lagerung)	10% bis 95% , nicht kondensierend gem. IEC 61131-2		

Anschlussdaten

Leiteranschlussquerschnitt, feindrätig, max. (AWG)	AWG 26	Leiteranschlussquerschnitt, feindrätig, min. (AWG)	AWG 16
Leiteranschlussquerschnitt, eindrätig, max. (AWG)	AWG 26	Leiteranschlussquerschnitt, eindrätig, min. (AWG)	AWG 16
Anschlussart	PUSH IN	Leiteranschlussquerschnitt, eindrätig, max.	1.5 mm ²
Leiteranschlussquerschnitt, eindrätig, min.	0.14 mm ²	Leiteranschlussquerschnitt, feindrätig, max.	1.5 mm ²
Leiteranschlussquerschnitt, feindrätig, min.	0.14 mm ²		

Systemdaten

Modulart	Steuerung	Schnittstelle	2x Host (USB-A 2.0), 4x 1 Gbps (RJ45)
max. Anzahl an Modulen	64	Konfigurationsschnittstelle	USB-C (3.1), MicroSD CARD
Erweiterung des Programmdatenspeichers möglich	Ja	Größe Programmdatenspeicher	4 GB
Prozessor	Quad Core ARM Cortex A53, 1200 MHz	Größe Benutzerdatenspeicher	16 GB
Anschluss	PUSH IN	Engineering-Tool	u-OS
Programmierungsumgebung	CODESYS	Typ Programmdatenspeicher	DDR4
Speicher (Flash)	16 GB	Echtzeituhr	Batterie gepuffert
Typ Benutzerdatenspeicher	eMMC	Feldbusprotokoll	EtherNet/IP, PROFINET

Versorgung

Einspeisestrom für IIN (Eingangstrompfad) , max.	10 A	Stromaufnahme aus lsys, typ.	116 mA
Versorgungsspannung für Ausgänge	24 V DC +20 %/ -15 %	Versorgungsspannung für System und Eingänge	24 V DC +20 %/ -15 %
Einspeisestrom für IOU (Ausgangstrompfad) , max.	10 A		

Gewährleistung

Zeitraum	1 Jahr
----------	--------

Wichtiger Hinweis

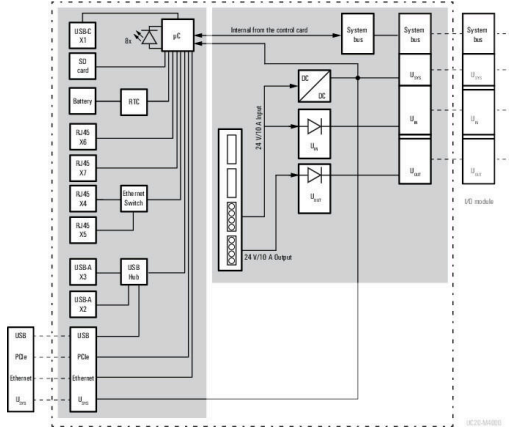
Produkthinweis	The matching end brackets are included with the control.
----------------	--

Klassifikationen

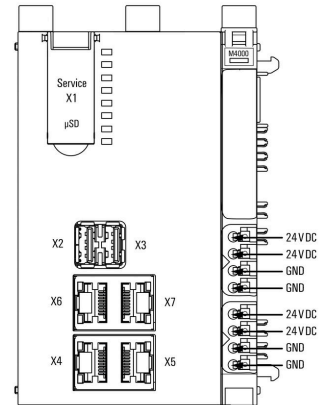
ETIM 8.0	EC000236	ETIM 9.0	EC000236
ETIM 10.0	EC000236	ECLASS 14.0	27-24-22-07
ECLASS 15.0	27-24-22-07		

Zeichnungen

Blockschaltbild



Anschlussbild



Zubehör

Zubehör



Systemzubehör

Entdecken Sie eine vielfältige Auswahl an Zubehör für Ihr u-remote System – die ideale Ergänzung, um Ihre Anwendungen noch effizienter und flexibler zu gestalten.

Allgemeine Bestelldaten

Art	UR20-EBK-ACC	Ausführung
Best.-Nr.	1346610000	End bracket, ,
GTIN (EAN)	4050118151596	
VPE	5 ST	
Art	UR20-SM-ACC	Ausführung
Best.-Nr.	1339920000	Cover, ,
GTIN (EAN)	4050118144727	
VPE	20 ST	

Blank



Allgemeine Bestelldaten

Art	PM 2.7/2.6 MC NE WS	Ausführung
Best.-Nr.	1323710000	OMNIMATE Signal - Serie PM, Pushermarkierer, 2.7 x 2.6 mm, Raster
GTIN (EAN)	4050118126778	in mm (P): 3.50 Weidmueller, weiß
VPE	960 ST	

Sonderdruck



UC20-M4000

Weidmüller Interface GmbH & Co. KG

Klingenbergstraße 26
D-32758 Detmold
Germany

www.weidmueller.com

Zubehör

Allgemeine Bestelldaten

Art	PM 2.7/2.6 MC SDR	Ausführung
Best.-Nr.	132370000	OMNIMATE Signal - Serie PM, Pushermarkierer, 2.7 x 2.6 mm, Raster
GTIN (EAN)	4050118126761	in mm (P): 3.50 Weidmueller, nach Kundenwunsch
VPE	192 ST	

Blank



Der dekafix (DEK) Markierer ist der universelle Markierer für alle Leitungs- und Steckverbinder sowie Elektronikbaugruppen. Das System eignet sich insbesondere für kurze Zahlenfolgen und umfasst eine große Auswahl an einsatzfertigen Drucken.

Die Streifenmontage lässt ein schnelles Aufrasten in einem Arbeitsgang zu. Der Druck ist gut lesbar, kontrastreich und in verschiedenen Breiten erhältlich.

- Große Auswahl an einsatzfertigen Markierern
- Streifenmontage für schnelles Aufrasten
- Klemmenmarkierer passend für alle Weidmüller Leitungsverbinder
- Werden als neutrale MultiCard oder als Standarddruck angeboten

Für Sonderdruck: Bitte senden Sie uns für ihre Beschriftungsvorgaben eine Datei unserer Beschriftungssoftware M-Print PRO oder M-Print PRO Online (ohne Installation).

Allgemeine Bestelldaten

Art	DEK 5/8-11.5 MC NE WS	Ausführung
Best.-Nr.	134163000	Dekafix, Klemmenmarkierung, 5 x 8 mm, Raster in mm (P): 8.00
GTIN (EAN)	4050118145946	Weidmueller, weiß
VPE	500 ST	

Sonderdruck



Der dekafix (DEK) Markierer ist der universelle Markierer für alle Leitungs- und Steckverbinder sowie Elektronikbaugruppen. Das System eignet sich insbesondere für kurze Zahlenfolgen und umfasst eine große Auswahl an einsatzfertigen Drucken.

Die Streifenmontage lässt ein schnelles Aufrasten in einem Arbeitsgang zu. Der Druck ist gut lesbar, kontrastreich und in verschiedenen Breiten erhältlich.

- Große Auswahl an einsatzfertigen Markierern
- Streifenmontage für schnelles Aufrasten
- Klemmenmarkierer passend für alle Weidmüller Leitungsverbinder
- Werden als neutrale MultiCard oder als Standarddruck angeboten

Für Sonderdruck: Bitte senden Sie uns für ihre Beschriftungsvorgaben eine Datei unserer Beschriftungssoftware M-Print PRO oder M-Print PRO Online (ohne Installation).

UC20-M4000

Weidmüller Interface GmbH & Co. KG
 Klingenbergstraße 26
 D-32758 Detmold
 Germany

www.weidmueller.com

Zubehör**Allgemeine Bestelldaten**

Art	DEK 5/8-11.5 MC SDR	Ausführung
Best.-Nr.	1341610000	Dekafix, Klemmenmarkierung, 5 x 8 mm, Raster in mm (P): 8.00
GTIN (EAN)	4050118146059	Weidmueller, nach Kundenwunsch
VPE	100 ST	

USB-Kabel - USB A - USB A

Konfektionierte IE-Leitungen

**Allgemeine Bestelldaten**

Art	IE-USB-A-C-2.0M	Ausführung
Best.-Nr.	2838380020	USB-Kabel, USB A, USB C, PVC, 2 m
GTIN (EAN)	4064675444329	
VPE	1 ST	

Crimping tools

Crimpwerkzeuge für Aderendhülsen mit und ohne Kunststoffkragen

- Zwangssperre garantiert Qualitätscrimp
- Entriegelungsmöglichkeit bei eventueller Fehlbedienung

Allgemeine Bestelldaten

Art	PZ 2.5 S	Ausführung
Best.-Nr.	2903690000	0.14mm ² , 2.5mm ² , Trapezcrimp
GTIN (EAN)	4099986027008	
VPE	1 ST	