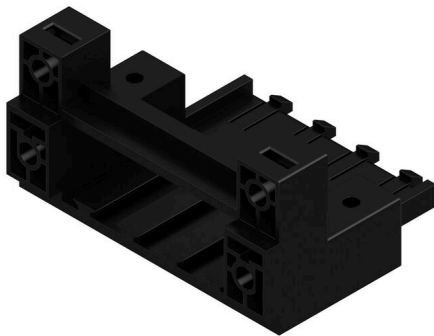


**SUZ DF 10.16/04/180SF BK BX**

**Weidmüller Interface GmbH & Co. KG**  
Klingenbergstraße 26  
D-32758 Detmold  
Germany

www.weidmueller.com

**Produktbild**

Die steckbare Anschluss technik für Leistungselektronik ist optimiert für die moderne Antriebstechnik, beispielsweise Motorstarter, Frequenzumrichter und Servoregler. OMNIMATE Power setzt Standards durch erhöhte Sicherheit und innovative Lösungen wie steckbare Schirmauf lage, integrierte Signalkontakte oder Einhandbedienung. Die 3 Produktserien bieten Ihnen weitere Vorteile:

- Applikationsgerechte Skalierbarkeit: Vom kompakten 4 mm<sup>2</sup>-Anschluss für 29 A (IEC) bzw. 20 A (UL) bis zum robusten 16 mm<sup>2</sup>-Anschluss für 76 A (IEC) bzw. 54 A (UL)
- Uneingeschränkter Einsatz bis 1000 V (IEC) bzw. 600 V (UL)
- Vielfältige, applikationsoptimierte Befestigungsmöglichkeiten

Unser Service:

Gestalten Sie ihre individuellen Steckverbindungen einfach per Produktkonfigurator.

**Allgemeine Bestelldaten**

Ausführung	Leiterplattensteckverbinder, Zubehör, Befestigungsblock, schwarz, Polzahl: 4
Best.-Nr.	<a href="#">2838030000</a>
Art	SUZ DF 10.16/04/180SF BK BX
GTIN (EAN)	4064675436850
VPE	25 ST
Produkt-Kennzahlen	
Verpackung	Box

### Technische Daten

#### Zulassungen

ROHS Konform

#### Abmessungen und Gewichte

Tiefe	50.5 mm	Tiefe (inch)	1.9882 inch
Höhe	31 mm	Höhe (inch)	1.2205 inch
Breite	60.96 mm	Breite (inch)	2.4 inch
Nettogewicht	16.64 g		

#### Umweltanforderungen

RoHS-Konformitätsstatus Konform ohne Ausnahme  
 REACH SVHC Keine SVHC über 0,1 Gew.-%

#### Werkstoffdaten

Isolierstoff	PA 66/6	Farbe	schwarz
Farbtabelle (ähnlich)	RAL 9011	Moisture Level (MSL)	
Brennbarkeitsklasse nach UL 94	V-0	Lagertemperatur, min.	-40 °C
Lagertemperatur, max.	70 °C	Betriebstemperatur, min.	-50 °C
Betriebstemperatur, max.	100 °C		

#### Bemessungsdaten nach IEC

geprüft nach Norm IEC 60664-1, IEC 61984

#### Verpackungen

Verpackung	Box	VPE Länge	400.00 mm
VPE Breite	219.00 mm	VPE Höhe	61.00 mm

#### Wichtiger Hinweis

IPC-Konformität Konformität: Die Produkte werden nach international anerkannten Standards und Normen entwickelt, gefertigt und ausgeliefert und entsprechen den zugesicherten Eigenschaften im Datenblatt bzw. erfüllen dekorative Eigenschaften in Anlehnung der IPC-A-610 „Class2“. Darüber hinaus gehende Ansprüche an die Produkte können auf Anfrage bewertet werden.

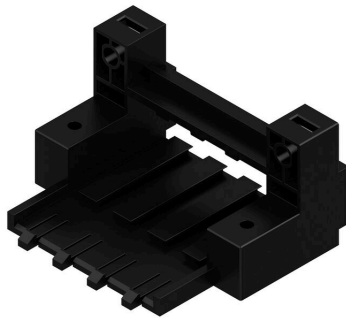
Hinweise

- Long term storage of the product with average temperature of 50 °C and maximum humidity 70%, 36 months

#### Klassifikationen

ETIM 8.0	EC002943	ETIM 9.0	EC002943
ETIM 10.0	EC002943	ECLASS 14.0	27-46-04-05
ECLASS 15.0	27-46-04-05		

Produktbild



Maßbild

