

SAI-WDF-M12-5P-L-COD-M16

Weidmüller Interface GmbH & Co. KG
Klingenbergstraße 26
D-32758 Detmold
Germany

www.weidmueller.com

Produktbild**Allgemeine Bestelldaten**

Best.-Nr.	2830800000
Art	SAI-WDF-M12-5P-L-COD-M16
GTIN (EAN)	4064675389187
VPE	1 ST

SAI-WDF-M12-5P-L-COD-M16

Weidmüller Interface GmbH & Co. KG
 Klingenbergstraße 26
 D-32758 Detmold
 Germany

www.weidmueller.com

Technische Daten

Zulassungen

Zulassungen



ROHS	Konform
UL File Number Search	UL Webseite
Zertifikat-Nr. (cURus)	E92202

Abmessungen und Gewichte

Nettogewicht	21.12 g
--------------	---------

Umweltanforderungen

RoHS-Konformitätsstatus	Konform ohne Ausnahme
REACH SVHC	Keine SVHC über 0,1 Gew.-%

Technische Daten Freikonfektionierbare Steckverbinder

Polzahl	5	Codierung	L-coded
Kontaktfläche	vergoldet	Anschlussart	Schraubanschluss
Gehäusebasismaterial	CuZn, vernickelt	Kontaktmaterial	CuZn
Nennspannung	63 V	Nennstrom	16 A
Schutzart	IP65, IP67, IP68	Steckzyklen	≥ 100
Verschmutzungsgrad	3	Verschraubung	M 12
Schirmanschluss	Ja	Temperaturbereich Gehäuse	-25...+85 °C

Normen

Norm Isolationsmaterial	IEC 60664-1	Steckverbinder Norm	IEC 61076-2-111
-------------------------	-------------	---------------------	-----------------

Technische Daten Allgemein

Polzahl	5	Codierung	L-coded
Anschlussgewinde	M12 Buchse, M12 Stift	Kontaktfläche	vergoldet
Anschlussart	Schraubanschluss	Gehäusebasismaterial	CuZn, vernickelt
Kontaktmaterial	CuZn	Nennspannung	63 V
Nennstrom	16 A	Schutzart	IP65, IP67, IP68
Steckzyklen	≥ 100	Verschmutzungsgrad	3
Verschraubung	M 12	Temperaturbereich Gehäuse	-25...+85 °C

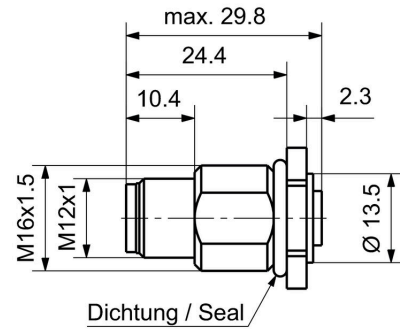
Klassifikationen

ETIM 8.0	EC002925	ETIM 9.0	EC002925
ETIM 10.0	EC002925	ECLASS 14.0	27-44-01-06
ECLASS 15.0	27-44-01-06		

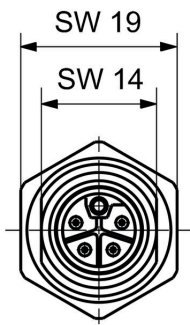
Produktbild



Maßzeichnung

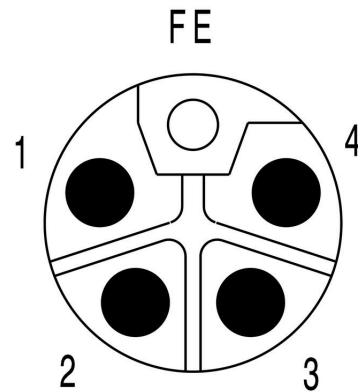


Detailzeichnung



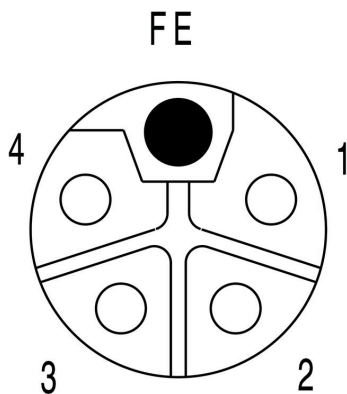
Plug

Polbild



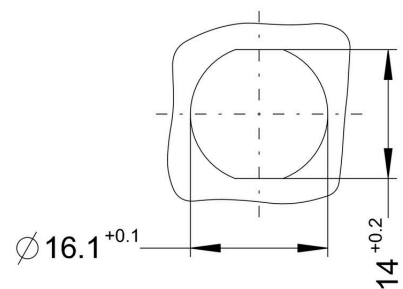
Plug

Polbild



Socket

Montageausschnitt



SAI-WDF-M12-5P-L-COD-M16

Weidmüller Interface GmbH & Co. KG
Klingenbergstraße 26
D-32758 Detmold
Germany

Zeichnungen

www.weidmueller.com

Schaltbild

