

## VPU AC II F 2 300/40

**Weidmüller Interface GmbH & Co. KG**  
 Klingenbergstraße 26  
 D-32758 Detmold  
 Germany

www.weidmueller.com

### Produktbild



Abb.ähnlich

Der Weidmüller Überspannungsschutz der Serien VPU I (Typ I), der VPU II (Typ II) sowie der VPU III (Typ III) reduziert wirkungsvoll die Störeinkopplungen durch transiente Überspannungen, sogar deutlich unter den Grenzen, die durch die Isolationskoordination nach EN 60664-3 / DIN VDE 0110-3 vorgegeben sind. Dadurch wird die gesamte Anlage weniger Störungen ausgesetzt. Die Koordination der Ableiter wird durch technische Mittel erreicht. Dadurch ist keine Entkopplung zwischen den Typen I, II und III notwendig. Die Ableiter sind nach der Produktnorm IEC61643-11 / DIN EN 61643-11 geprüft und können in Anlagen nach der IEC 61643-12 / VDE 0675-6-12 bzw. IEC 62305-4 / VDE 0185-4 installiert werden. Dieser Blitz- und Überspannungsschutz ist zum Einsatz in Energieversorgungssystemen geeignet. Je nach Netzform und Spannungsebene bietet Weidmüller unterschiedliche Produkte an. Die Produktreihe VPU AC II F Serie zeichnen sich durch eine im Ableiter integrierte Sicherung aus. Diese Ableiter benötigen keine Absicherung.

### Allgemeine Bestelldaten

Ausführung	Überspannungsableiter, Niederspannung, Überspannungsschutz der Klasse II, Niederspannung, Einphasig, TN-S
Best.-Nr.	<a href="#">2827590000</a>
Art	VPU AC II F 2 300/40
GTIN (EAN)	4064675366584
VPE	1 ST

## VPU AC II F 2 300/40

**Weidmüller Interface GmbH & Co. KG**  
 Klingenbergstraße 26  
 D-32758 Detmold  
 Germany

www.weidmueller.com

## Technische Daten

### Zulassungen

Zulassungen



ROHS Konform

### Abmessungen und Gewichte

Tiefe	68 mm	Tiefe (inch)	2.6772 inch
Tiefe inklusive Tragschiene	76 mm	Höhe	90 mm
Höhe (inch)	3.5433 inch	Breite	36 mm
Breite (inch)	1.4173 inch	Nettogewicht	268 g

### Temperaturen

Lagertemperatur	-40 °C...85 °C	Umgebungstemperatur	-40 °C...85 °C
Betriebstemperatur	-40 °C...85 °C	Feuchtigkeit	5...95 % rel. Feuchte

### Umweltanforderungen

RoHS-Konformitätsstatus	Konform ohne Ausnahme
REACH SVHC	Keine SVHC über 0,1 Gew.-%

### Allgemeine Daten

Optische Funktionsanzeige	grün = ok, rot = Ableiter defekt, auswechseln	Segment	Energieverteilung
Ausführung	Überspannungsschutz der Klasse II, Niederspannung	Bauform	Installationsgehäuse; 2 TE, Insta IP20
Brennbarkeitsklasse nach UL 94	V-0	Farbe	orange, schwarz
Schutzart	IP20 im verbauten Zustand	Tragschiene	TS 35
Einsatzhöhe	≤ 4000 m		

### Anschlussdaten Fernmeldung

Anschlussart	PUSH IN
--------------	---------

### Bemessungsdaten IEC / EN

Polzahl	2	Kombinierter Stoß UOC	6 kV
Leckstrom bei Un	0.4 mA	Meldekontakt	Nein
Nennspannung (AC)	230 V	Netzform	Einphasig, TN-S
Spannungsart	AC	Temporäre Überspannung - TOV	337 V
Absicherung	nicht notwendig, intern vorhanden	Ansprechzeit / Rückfallzeit	≤ 25 ns
Frequenzbereich, max.	60 Hz	Frequenzbereich, min.	50 Hz
Normen	IEC 61643-11, EN 61643-11	Anforderungsklasse nach EN 61643-11	T2, T3
Anforderungsklasse nach IEC 61643-11	Typ II, Typ III	Höchste Dauerspannung, U <sub>c</sub> (AC)	300 V
Netzspannung	230 V / 400 V	Energetische Koordination (≤10 m)	Typ II, Typ III
Ableitstrom I <sub>n</sub> (8/20µs) Ader-PE	20 kA	Ableitstrom I <sub>max</sub> (8/20µs) Ader-PE	40 kA
SPD Typ	T2, T3	Schutzpegel U <sub>p</sub> bei IN (L/N-PE)	≤ 1500 V
Kurzschlussfestigkeit ISCCR	100 kA	Folgestromlöschfähigkeit I <sub>fi</sub>	kein Netzfolgestrom zu berücksichtigen
Integrierte Vorsicherung	Ja		

## VPU AC II F 2 300/40

**Weidmüller Interface GmbH & Co. KG**  
 Klingenbergstraße 26  
 D-32758 Detmold  
 Germany

www.weidmueller.com

## Technische Daten

### Isolationskoordination gemäß EN 50178

Überspannungskategorie	III	Verschmutzungsgrad	2
------------------------	-----	--------------------	---

### Allgemeine Daten

Polzahl	2	Schutzart	IP20 im verbauten Zustand
Farbe	orange, schwarz		

### Anschlussdaten

Abisolierlänge	18 mm	Leiteranschlusstechnik	Schraubanschluss
Anschlussart	Schraubanschluss	Abisolierlänge Bemessungsanschluss	18 mm
Anzugsdrehmoment, min.	3 Nm	Anzugsdrehmoment, max.	4,5 Nm
Klemmbereich, Bemessungsanschluss	16 mm <sup>2</sup>	Klemmbereich, min.	1,5 mm <sup>2</sup>
Klemmbereich, max.	35 mm <sup>2</sup>	Leiteranschlussquerschnitt AWG, min.	AWG 16
Leiteranschlussquerschnitt AWG, max.	AWG 2	Leiteranschlussquerschnitt, eindrätig, min.	1,5 mm <sup>2</sup>
Leiteranschlussquerschnitt, eindrätig, max.	35 mm <sup>2</sup>	Leiteranschlussquerschnitt, feindrätig, min.	1,5 mm <sup>2</sup>
Leiteranschlussquerschnitt, feindrätig, max.	25 mm <sup>2</sup>	Leiteranschlussquerschnitt, feindrätig, AEH (DIN 46228-1), min.	2,5 mm <sup>2</sup>
Leiteranschlussquerschnitt, feindrätig, AEH (DIN 46228-1), max.	25 mm <sup>2</sup>	Leiteranschlussquerschnitt, mehrdrätig, min.	1,5 mm <sup>2</sup>
Leiteranschlussquerschnitt, mehrdrätig, max.	35 mm <sup>2</sup>		

### Elektrische Daten

Spannungsart	AC
--------------	----

### Garantie

Zeitraum	5 Jahre
----------	---------

### Wichtiger Hinweis

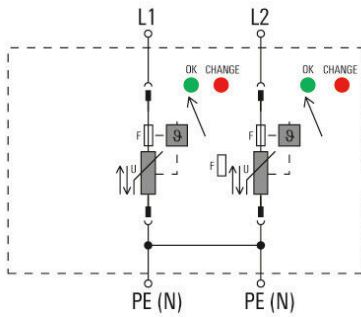
Produkthinweis	If F1 > 63A gG, then the integrated backup fuse always operates before F1
----------------	---

### Klassifikationen

ETIM 8.0	EC000941	ETIM 9.0	EC000941
ETIM 10.0	EC000941	ECLASS 14.0	27-17-12-02
ECLASS 15.0	27-17-12-02		

**Zeichnungen**

**Schaltsymbol**



Schematic circuit diagram

**Zubehör****Kreuzschlitz-Schraubendreher, Typ Phillips**

VDE-isolierte Kreuzschlitz-Schraubendreher, Typ Phillips, SDIK PH DIN 7438, ISO 8764/2-PH, Abtrieb nach ISO 8764-PH, SoftFinish-Griff

**Allgemeine Bestelldaten**

Art	SDIK PH1 X 80	Ausführung
Best.-Nr.	<a href="#">2749890000</a>	Schraubendreher, Klingebreite (B): 1 mm, 80 mm, Klingenstärke (A):
GTIN (EAN)	4050118897098	1
VPE	1 ST	

**Schlitz-Schraubendreher**

VDE-isolierter Schlitz-Schraubendreher, SDI DIN 7437, ISO 2380/2, Abtrieb nach DIN 5264, ISO 2380/1, SoftFinish-Griff

**Allgemeine Bestelldaten**

Art	SDIS 1.0X5.5X125	Ausführung
Best.-Nr.	<a href="#">2749850000</a>	Schraubendreher, Klingebreite (B): 5.5 mm, Klingenlänge: 125 mm,
GTIN (EAN)	4050118897050	Klingenstärke (A): 1 mm
VPE	1 ST	

## VPU AC II F 2 300/40

**Weidmüller Interface GmbH & Co. KG**  
 Klingenbergstraße 26  
 D-32758 Detmold  
 Germany

www.weidmueller.com

## Zubehör

### Neutral



ESG ist der bewährte Markierer im MultiCard-Format für viele Elektrogeräte namhafter Hersteller. Der Markierer ermöglicht eine hochwertige und kontrastreiche Gerätebeschriftung.

Es sind verschiedene Typen für Geräte von Herstellern wie Siemens, ABB, Beckhoff usw. verfügbar.

Die Vorteile auf einen Blick:

- Universell einsetzbare, selbstklebende Schilder oder aufrastbar, je nach Typ
- Für aneinandergereihte Geräte, wie z. B. Leitungsschutzschaltern, bieten wir ESG zum Aufrasten auf eine Schildschiene an
- Individueller Druck in Laserqualität nach Angabe

Für Sonderdruck: Bitte senden Sie uns für ihre Beschriftungsvorgaben eine Datei unserer Beschriftungssoftware M-Print PRO oder M-Print PRO Online (ohne Installation).

### Allgemeine Bestelldaten

Art	ESG 6/15 K MC NE WS	Ausführung
Best.-Nr.	<a href="#">1880100000</a>	ESG, Gerätemarkierer x 15 mm, PA 66, Farbe: weiß, selbstklebend
GTIN (EAN)	4032248478781	
VPE	200 ST	

### VPU-Baureihe



Umfangreiches Zubehör rundet das Produktprogramm ab

### Allgemeine Bestelldaten

Art	VPU AC EXTENDER	Ausführung
Best.-Nr.	<a href="#">3123500000</a>	
GTIN (EAN)	4099987270175	
VPE	8 ST	

## VPU AC II F 2 300/40

**Weidmüller Interface GmbH & Co. KG**  
 Klingenbergstraße 26  
 D-32758 Detmold  
 Germany

## Zubehör

www.weidmueller.com

### Ersatzableiter



Der Weidmüller Überspannungsschutz der Serien VPU I (Typ I), der VPU II (Typ II) sowie der VPU III (Typ III) reduziert wirkungsvoll die Störeinkopplungen durch transiente Überspannungen, sogar deutlich unter den Grenzen, die durch die Isolationskoordination nach EN 60664-3 / DIN VDE 0110-3 vorgegeben sind. Dadurch wird die gesamte Anlage weniger Störungen ausgesetzt. Die Koordinierung der Ableiter wird durch technische Mittel erreicht. Dadurch ist keine Entkopplung zwischen den Typen I, II und III notwendig. Die Ableiter sind nach der Produktnorm IEC61643-11 / DIN EN 61643-11 geprüft und können in Anlagen nach der IEC 61643-12 / VDE 0675-6-12 bzw. IEC 62305-4 / VDE 0185-4 installiert werden. Dieser Blitz- und Überspannungsschutz ist zum Einsatz in Energieversorgungssystemen geeignet. Je nach Netzform und Spannungsebene bietet Weidmüller unterschiedliche Produkte an. Die Produktreihe VPU AC II F Serie zeichnen sich durch eine im Ableiter integrierte Sicherung aus. Diese Ableiter benötigen keine Absicherung.

### Allgemeine Bestelldaten

Art	VPU AC II F 0 300/40	Ausführung
Best.-Nr.	<a href="#">2807520000</a>	Surge voltage arrester, Low voltage, Class II surge protection, no
GTIN (EAN)	4064675275541	leakage current
VPE	1 ST	

### VPU-Baureihe



Umfangreiches Zubehör rundet das Produktprogramm ab

### Allgemeine Bestelldaten

Art	VPU LOCKING CLIP S	Ausführung
Best.-Nr.	<a href="#">2735080000</a>	
GTIN (EAN)	4050118826050	
VPE	10 ST	