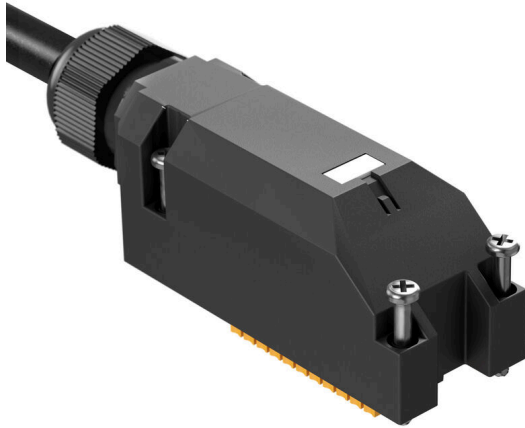


SAI-08Z-MXPP-4A-M08L-PNP-10U06

Weidmüller Interface GmbH & Co. KG
Klingenbergstraße 26
D-32758 Detmold
Germany

www.weidmueller.com



Die neuen M8-Haubenverteiler sind äußerst kompakt und verfügen über einen komfortablen PUSH IN-Anschluss. Dadurch ermöglichen sie eine besonders schnelle, sichere und effiziente Verkabelung im Feld.

Für unsere Haubenverteiler steht ein modulares Baukastensystem bereit. Einzelne Markierer bieten die Möglichkeit der individuellen Kennzeichnung des Verteiler und der I/O-Buchsen.

- 3- und 4-polige M8 I/O-Buchsen
- 4, 6, 8 oder 10 I/O-Buchsen
- Schutzart IP 67
- UL-Zulassung

Allgemeine Bestelldaten

Ausführung	Sensor/Aktor-Passiv-Verteiler, M8, 10 m, Polzahl: 4, Anzahl Kontaktbuchsen: 8
Best.-Nr.	2819230000
Art	SAI-08Z-MXPP-4A-M08L-PNP-10U06
GTIN (EAN)	4064675330455
VPE	1 ST

SAI-08Z-MXPP-4A-M08L-PNP-10U06

Weidmüller Interface GmbH & Co. KG
 Klingenbergstraße 26
 D-32758 Detmold
 Germany

www.weidmueller.com

Technische Daten

Zulassungen

Zulassungen



ROHS Konform

Abmessungen und Gewichte

Nettogewicht 998 g

Temperaturen

Betriebstemperatur -25 - 80°C

Umweltanforderungen

RoHS-Konformitätsstatus Konform ohne Ausnahme
 REACH SVHC Keine SVHC über 0,1 Gew.-%

Allgemeine Technische Daten

Schutzart	IP67	Polzahl	4
Anzahl Kontaktbuchsen	8	Anschlussgewinde	M8
Verschmutzungsgrad	3	Brandverhalten	V-0
LED	Nein	Initiator LED	Nein

Anschlussdaten

Klemmbereich, min. 0.08 mm² Klemmbereich, max. 1.5 mm²

Elektrische Daten

Nennspannung, min.	15 V	Nennspannung, max.	30 V
max. Strombelastbarkeit pro Steckplatz	2 A	Strom pro Signal	2 A
Potenzialtrennung vorhanden	Nein		

Technische Daten Kabel

Polzahl	4	Mantelfarbe	schwarz
Geschirmt	Ja	Halogene	Nein
Biegeradius min., bewegt	10 x Kabeldurchmesser	Biegeradius, min., fest verlegt	10 x Kabeldurchmesser
Biegezyklen	2 Mio	Mantelmaterial	PUR
Farbcodierung	weiß, grün, gelb, schwarz, braun / grün, grau, grau / rosa, rosa, rot, rot / blau, violett, weiß / grün, weiß / grau, weiß / gelb, grau / braun, blau, braun, gelb / braun	Kabellänge	10 m
Schleppkettentauglichkeit	Nein		

Werkstoffdaten

Material O-Ring	FKM	Gehäusebasismaterial	PBT
Verteilermaterial	Kunststoff	Gehäusefarbe	schwarz (ähnlich RAL 9005)

SAI-08Z-MXPP-4A-M08L-PNP-10U06

Weidmüller Interface GmbH & Co. KG
Klingenbergstraße 26
D-32758 Detmold
Germany

www.weidmueller.com

Technische Daten

Haubendichtungsmaterial	FKM	Gewindebuchsen	CuZn, vernickelt
Kontaktmaterial	CuZn	Kontaktoberfläche	vergoldet
Kontaktträgermaterial	PBT (UL 94 V0)		

Klassifikationen

ETIM 8.0	EC002585	ETIM 9.0	EC002585
ETIM 10.0	EC002585	ECLASS 14.0	27-44-01-08
ECLASS 15.0	27-44-01-08		

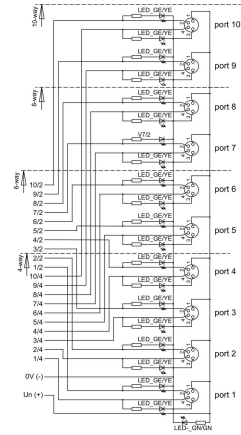
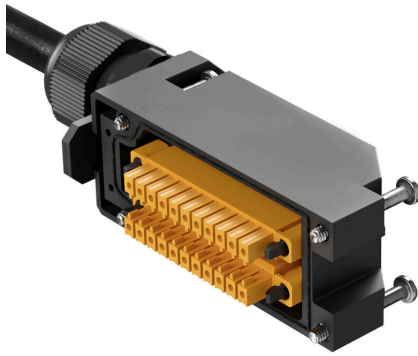
SAI-08Z-MXPP-4A-M08L-PNP-10U06

Weidmüller Interface GmbH & Co. KG
 Klingenbergstraße 26
 D-32758 Detmold
 Germany

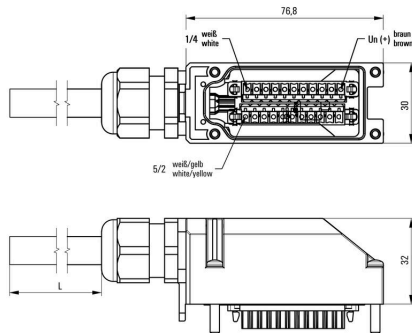
Zeichnungen

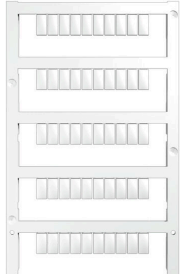
www.weidmueller.com

Schaltbild



Detailzeichnung



Neutral

MultiFit ist das Markiersystem von Weidmüller, das für andere Klemmenfabrikate verwendet wird. Ähnlich wie Weidmüller Dekafix, sind Markierer der MultiFit Familie einsatzfertig bedruckt erhältlich (Standarddruck). Beim erstmaligen Einsatz von MultiFit wird ein Test mit Mustermarkierern auf den verwendeten Klemmen empfohlen.

- Ein Markierer passend für verschiedene Klemmenfabrikate
- Einsatzfertig bedruckte Markierer als Standarddruck
- Neutrale Markierer zum Selbstdruck mit PrintJet CONNECT oder Plotter
- Lieferung individuell beschrifteter Markierer, entsprechend kundenseitiger CAE-Daten oder Anforderungen
- Ein Markierungssystem für alle Anwendungen

Für Sonderdruck: Bitte senden Sie uns für ihre Beschriftungsvorgaben eine Datei unserer Beschriftungssoftware M-Print PRO oder M-Print PRO Online (ohne Installation).

Allgemeine Bestelldaten

Art	MFF 10/6 MC NE WS	Ausführung
Best.-Nr.	1856780000	MultiFit, Klemmenmarkierung, 10 x 6 mm, Raster in mm (P): 6.00
GTIN (EAN)	4032248400881	Festo, weiß
VPE	600 ST	