

SAI-10Z-VPPP-3A-M08L-PNP

Weidmüller Interface GmbH & Co. KG
 Klingenbergstraße 26
 D-32758 Detmold
 Germany

www.weidmueller.com



Die neuen M8-Haubenverteiler sind äußerst kompakt und verfügen über einen komfortablen PUSH IN-Anschluss. Dadurch ermöglichen sie eine besonders schnelle, sichere und effiziente Verkabelung im Feld.

Für unsere Haubenverteiler steht ein modulares Baukastensystem bereit. Einzelne Markierer bieten die Möglichkeit der individuellen Kennzeichnung des Verteiler und der I/O-Buchsen.

- 3- und 4-polige M8 I/O-Buchsen
- 4, 6, 8 oder 10 I/O-Buchsen
- Schutzart IP 67
- UL-Zulassung

Allgemeine Bestelldaten

Ausführung	Sensor/Aktor-Passiv-Verteiler, M8, LED: Ja, Polzahl: 3, Anzahl Kontaktbuchsen: 10
Best.-Nr.	2818960000
Art	SAI-10Z-VPPP-3A-M08L-PNP
GTIN (EAN)	4064675329985
VPE	1 ST

SAI-10Z-VPPP-3A-M08L-PNP

Weidmüller Interface GmbH & Co. KG
 Klingenbergstraße 26
 D-32758 Detmold
 Germany

www.weidmueller.com

Technische Daten

Zulassungen

Zulassungen



ROHS	Konform
UL File Number Search	UL Webseite
Zertifikat-Nr. (cULus)	E141197

Abmessungen und Gewichte

Nettogewicht	10 g
--------------	------

Temperaturen

Betriebstemperatur	-25 - 80°C
--------------------	------------

Umweltanforderungen

RoHS-Konformitätsstatus	Konform ohne Ausnahme
REACH SVHC	Keine SVHC über 0,1 Gew.-%

Allgemeine Technische Daten

Schutzart	IP67	Polzahl	3
Anzahl Kontaktbuchsen	10	Anschlussgewinde	M8
Verschmutzungsgrad	3	Brandverhalten	V-0
LED	Ja	Initiator LED	Ja
LED Farbe für Betriebsfunktion	grün	LED Farbe für E/A Funktion	gelb

Anschlussdaten

Leiteraußendurchmesser, min.	6 mm	Leiteraußendurchmesser, max.	12 mm
Verschraubung	M 20	Klemmbereich, min.	0.14 mm ²
Klemmbereich, max.	1.5 mm ²	Leiteranschlussquerschnitt AWG, min.	AWG 24
Leiteranschlussquerschnitt AWG, max.	AWG 16	eindrätig, min. H05(07) V-U	0.2 mm ²
eindrätig, max. H05(07) V-U	1.5 mm ²	feindrätig, min. H05(07) V-K	0.2 mm ²
feindrätig, max. H05(07) V-K	1.5 mm ²	mit AEH mit Kragen DIN 46 228/4, min.	0.14 mm ²
mit AEH mit Kragen DIN 46 228/4, max.	0.75 mm ²	mit Aderendhülse nach DIN 46 228/1, min.	0.25 mm ²
mit Aderendhülse nach DIN 46 228/1, max.	1.5 mm ²	Verteilerabgang	Hauberverteiler
Anschlussart	PUSH IN		

Elektrische Daten

Nennspannung, min.	15 V	Nennspannung, max.	30 V
max. Strombelastbarkeit pro Steckplatz	4 A	Summenstrom	6 A
Strom pro Signal	2 A	Potenzialtrennung vorhanden	Nein

Technische Daten Kabel

Polzahl	3	Leiteraußendurchmesser, max.	12 mm
Leiteraußendurchmesser, min.	6 mm	Schleppkettentauglichkeit	Nein

SAI-10Z-VPPP-3A-M08L-PNP

Weidmüller Interface GmbH & Co. KG
Klingenbergstraße 26
D-32758 Detmold
Germany

www.weidmueller.com

Technische Daten**Werkstoffdaten**

Material O-Ring	FKM	Gehäusebasismaterial	PBT
Verteilermaterial	Kunststoff	Gehäusefarbe	schwarz (ähnlich RAL 9005)
Haubendichtungsmaterial	FKM	Gewindebuchsen	CuZn, vernickelt
Kontaktmaterial	CuZn	Kontaktoberfläche	vergoldet
Kontaktträgermaterial	PBT (UL 94 V0)		

Klassifikationen

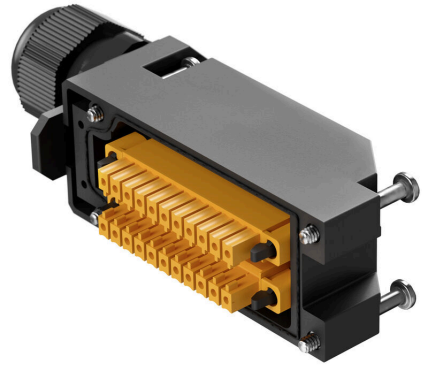
ETIM 8.0	EC003558	ETIM 9.0	EC003558
ETIM 10.0	EC003558	ECLASS 14.0	27-44-01-11
ECLASS 15.0	27-44-01-11		

SAI-10Z-VPPP-3A-M08L-PNP

Weidmüller Interface GmbH & Co. KG
Klingenbergstraße 26
D-32758 Detmold
Germany

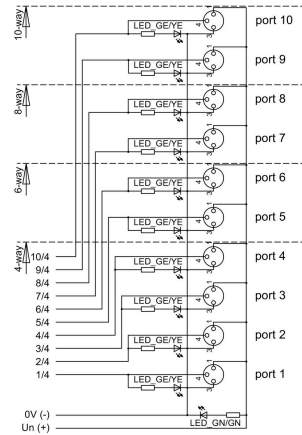
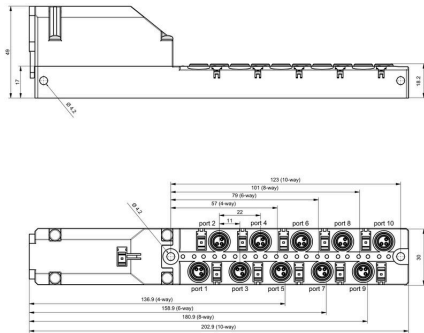
Zeichnungen

www.weidmueller.com

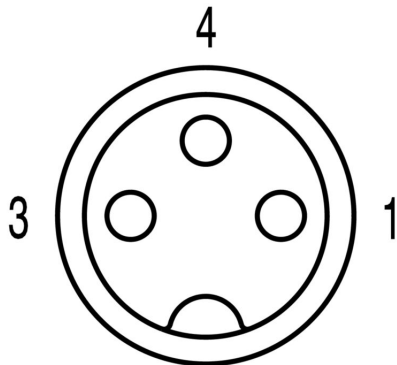


Zeichnung

Schaltbild



Polbild



Verschraubungswerkzeug Screwty® Drehmoment



Das ideale Werkzeug für alle Fälle
 Screwty® ist das ideale und universelle Werkzeug zum Verschrauben aller gängigen Sensor- und Aktor-Leitungen. Mit dem Screwty® sind auch schwer zugängliche Rundsteckverbindungen gut erreichbar. Ohne großen Kraft aufwand, nur durch einfaches Drehen lassen sich Steckverbinder ganz leicht lösen und festschrauben. Der Screwty® passt für die meisten Leitungen und Steckverbinder auch anderer Anbieter (über 90 %) und ist damit weltweit einsetzbar und einzigartig. Der Screwty® besteht aus einem Handgriff mit einem handelsüblichen 1/4-Zoll-Anschluss. Damit kann er für alle Größen verwendet werden: für M12- und M8-Rundsteckverbinder, für die Varianten der freikonfektionierbaren Stecker und Buchsen M12F und M8F, sowie alle M23 Stecker und Buchsen.

Allgemeine Bestelldaten

Art	SCREWTY SET -DM	Ausführung
Best.-Nr.	1920000000	Cable gland tool for M8, M12 lines and connectors
GTIN (EAN)	4032248436859	
VPE	1 ST	

M8



Schutzkappen schützen nicht belegte Steckplätze vor äußeren Einflüssen.

Allgemeine Bestelldaten

Art	SAI-SK M8	Ausführung
Best.-Nr.	1802760000	Geschützte Baugruppen, Schutzkappe
GTIN (EAN)	4032248257379	
VPE	50 ST	

SAI-10Z-VPPP-3A-M08L-PNP

Weidmüller Interface GmbH & Co. KG
 Klingenbergstraße 26
 D-32758 Detmold
 Germany

Zubehör

www.weidmueller.com

Neutral



MultiFit ist das Markiersystem von Weidmüller, das für andere Klemmenfabrikate verwendet wird. Ähnlich wie Weidmüller Dekafix, sind Markierer der MultiFit Familie einsatzfertig bedruckt erhältlich (Standarddruck). Beim erstmaligen Einsatz von MultiFit wird ein Test mit Mustermarkierern auf den verwendeten Klemmen empfohlen.

- Ein Markierer passend für verschiedene Klemmenfabrikate
- Einsatzfertig bedruckte Markierer als Standarddruck
- Neutrale Markierer zum Selbstdruck mit PrintJet CONNECT oder Plotter
- Lieferung individuell beschrifteter Markierer, entsprechend kundenseitiger CAE-Daten oder Anforderungen
- Ein Markierungssystem für alle Anwendungen

Für Sonderdruck: Bitte senden Sie uns für ihre Beschriftungsvorgaben eine Datei unserer Beschriftungssoftware M-Print PRO oder M-Print PRO Online (ohne Installation).

Allgemeine Bestelldaten

Art	MFF 10/6 MC NE WS	Ausführung
Best.-Nr.	1856780000	MultiFit, Klemmenmarkierung, 10 x 6 mm, Raster in mm (P): 6.00
GTIN (EAN)	4032248400881	Festo, weiß
VPE	600 ST	